

Э.И. Белицкая

ХУДОЖЕСТВЕННАЯ ОБРАБОТКА ЦВЕТНОГО КАМНЯ



ББК 37.27 Б43 УД К
679.86.02(075.32)

Белицкая Э. И.

Б43 Художественная обработка цветного камня:
Учебник для средн. проф.-техн. училищ. — М.: Легкая и
пищевая пром-сть, 1983. — 200 с., ил.24с.

Описаны свойства цветных камней, технологические операции изготовления изделий **из** них. Приведены необходимые сведения об устройстве и эксплуатации оборудования, инструмента, приспособлений и вспомогательных материалах, применяемых при обработке цветного камня.

Для учащихся профессионально-технических училищ.

ББК 37.27

6П9.4

Рецензенты: проф. ЛФЭИ им. Н. А. Вознесенского,
канд. техн. наук *Н. К. Белоглазое* и искусствовед
ВНИИювелир-прома *И. В. Шаталова*

© Издательство «Легкая и пищевая
промышленность», 1983 г.

	3
Предисловие	5
1 ЧЕЛОВЕК И КАМЕНЬ	7
2 КЛАССИФИКАЦИЯ ЦВЕТНОГО КАМНЯ И ЕГО СВОЙСТВА	
2.1. Классификация	18
2.2. Физико-механические свойства	21
2.3. Оптические свойства	23
3 ЦВЕТНОЙ КАМЕНЬ И ОБЛАСТЬ ЕГО ПРИМЕНЕНИЯ	26
3.1. Мягкие породы	26
3.2. Средние породы	28
3.3. Твердые породы	30
4 ХУДОЖЕСТВЕННЫЕ ИЗДЕЛИЯ ИЗ ЦВЕТНОГО КАМНЯ	45
4.1. Декоративно-художественные изделия	47
4.2. Художественные изделия с резьбой	49
4.3. Мозаичные изделия	54
4.4. Ювелирные украшения с цветным камнем	71
4.5. Изделия из янтаря	74
5 МАТЕРИАЛЫ, ПРИМЕНЯЕМЫЕ ПРИ ОБРАБОТКЕ ЦВЕТНОГО КАМНЯ	79
5.1. Черные металлы	79
5.2. Цветные металлы и сплавы	82
5.3. Благородные металлы	86
5.4. Абразивные материалы	88

6 ИНСТРУМЕНТЫ ДЛЯ ОБРАБОТКИ ЦВЕТНОГО КАМНЯ	93
6.1. Абразивные инструменты	93
6.2. Абразивно-алмазные инструменты	99
6.3. Инструменты для правки кругов	110
6.4. Инструменты для полирования	112
7 ОБОРУДОВАНИЕ ДЛЯ ОБРАБОТКИ ЦВЕТНОГО КАМНЯ	115
7.1. Механизированные инструменты	116
7.2. Станки для резки камней	121
7.3. Сверлильные станки	125
7.4. Станки для формообразования изделий из цветного камня	131
7.5. Станки для финишной обработки	138
7.6. Ультразвуковая обработка камня	142
8 ТЕХНОЛОГИЯ ИЗГОТОВЛЕНИЯ ХУДОЖЕСТВЕННЫХ ИЗДЕЛИЙ ИЗ ЦВЕТНОГО КАМНЯ	
8.1. Заготовительные операции	149
8.2. Сверление	152
8.3. Формообразование заготовок	155
8.4. Финишные операции	164
9 РАЗРАБОТКА ТЕХНОЛОГИЧЕСКОГО ПРОЦЕССА ИЗГОТОВЛЕНИЯ ИЗДЕЛИЙ ИЗ ЦВЕТНОГО КАМНЯ	171
9.1. Структура технологического процесса	171
9.2. Оформление технологических документов	173
9.3. Изготовление типовых изделий	174
9.4. Основные технологические требования при изготовлении мозаики	183
9.5. Выполнение художественной резьбы	190
10 ОХРАНА ТРУДА И ПОЖАРНАЯ БЕЗОПАСНОСТЬ НА ПРЕДПРИЯТИИ	194
Список литературы	199

ПРЕДИСЛОВИЕ

Технология обработки цветного камня твердых пород за последние 30 лет значительно изменилась.

Знаменательной вехой в развитии индустриальных методов изготовления художественных изделий из цветного камня явилось появление отечественного абразивно-алмазного инструмента.

Открытие месторождений алмазов в СССР, а также создание промышленного выпуска отечественных синтетических алмазов обеспечили возможность широкого внедрения в народное хозяйство прогрессивного алмазного инструмента, что дало возможность значительно облегчить трудоемкие процессы обработки, сократить применение ручного труда и повысить культуру производства при обработке цветного камня.

Широкое применение в камнеобработке алмазного инструмента является результатом большой работы, проделанной за эти годы нашими исследователями, производственниками, разработавшими и внедрившими в промышленность новый прогрессивный инструмент и усовершенствованную технологию обработки самых трудоемких процессов, таких, как резка, сверление, формообразование изделий и полировка.

Уже в первые годы внедрения инструмента производительность труда при резке камня повысилась в 8 раз, при сверлении — в 10 раз.

В настоящее время работа по комплексной механизации процессов обработки изделий из твердых пород цветного камня продолжается.

Механизация процессов обработки создает для камнереза, мастера-модельера и художника широкие возможности для творчества, освобождая их от непроизводительного и тяжелого ручного труда.

Для успешной работы камнерез, мастер и художник декоративно-прикладного искусства должны не только иметь художественную подготовку, но и знать специальную технологию.

Они должны знать художественные и технологические достоинства и недостатки цветных камней, чтобы уверенно и успешно владеть материалом, из которого создается художественное изделие, а также современные методы обработки камня и технологию изготовления из него изделий.

Настоящий учебник написан в соответствии с программой одновременного курса для ПТУ, готовящих камнерезов и мастеров по обработке твердых пород цветного камня.

При создании учебника учитывалось, что учащиеся слушают курс параллельно с работой в учебных мастерских, где они приобретают необходимые навыки по технологии обработки камня.

Материал данной работы основан на опыте ряда предприятий и исследовательских технологических разработках специалистов ВНИИ ювелирной промышленности: начальников лабораторий *В. И. Чукаева, Я. Е. Цейтлина, В. Б. Вовнобая*; старших научных сотрудников *Ф. Н. Зубжицкого, И. И. Дьяченко, Г. М. Рохлиной*’, ст. инженеров *В. Н. Виноградова, В. М. Латышевой, Л. Н. Николаевой, Э. И. Кузичевой, В. Э. Ратнера*; ведущего конструктора *В. В. Лебедева*; инженера *Г. Н. Кузнецовой*’, ст. техника *Л. З. Гуткович*, механиков *А. П. Спирина, Ю. М. Мариничева, Ю. Я. Верника*, много лет работающих вместе с автором.

При подготовке рукописи к изданию учтены советы и рекомендации мастеров *И. П. Андреева, А. Е. Дригзаловича, Ю. И. Дацюка*, профессора Ленинградского горного института им. Г. В. Плеханова *Д. П. Григорьева*, а также доцента *И. Г. Ко-смачева*, которым автор выражает глубокую благодарность.

Автор также благодарит *В. В. Лебедева, Г. Н. Шапиро* и *В. М. Кравченко* за помощь в подготовке иллюстративного материала.

Учебник издается впервые. Автор с признательностью примет все замечания и пожелания, направленные на улучшение этого учебника.

ЧЕЛОВЕК И КАМЕНЬ

Камень, замечательный материал природы, на котором строились и будут строиться и техника, и прикладное искусство с одушевляющей его творческой мыслью, является неотъемлемым элементом . общей культуры человечества.

А. Е. Ферсман

Значение камня в жизни человека, в становлении человеческого общества и особенно в истории культуры и искусства трудно переоценить.

Как только наш далекий предок встал на ноги, он взял в руки камень.

В 1891 г. на острове Ява в раннечетвертичных слоях были найдены останки одного из наших обезьяноподобных предков. Ученые назвали его питекантропом (обезьяночеловеком). Они жили около 800 тысяч лет назад. Питекантропы еще не знали огня, но уже умели изготавливать примитивные орудия труда и защиты из кремня.

В 1927—1937 гг. интересная находка была сделана в Китае, в селении Чоу-Кау-Тьен, недалеко от Пекина. Китайские ученые нашли в каменной пещере костные останки обезьянолюдей — синантропов (китайский человек). Здесь же были найдены каменные орудия и обожженные камни, угли и зола.

Очень ценная находка была сделана в 1938 г. советским ученым А. П. Окладниковым. В Узбекистане, в пещере Тешик-Таш, он обнаружил останки первобытного человека и следы его примитивной культуры. А. П. Окладникову повезло найти останки неандертальцев, живших в эпоху великого оледенения. Слово «неандерталец» происходит от названия долины Неандерталь в Германии, где он впервые был найден. С помощью каменных ножей неандертальцы снимали шкуры с убитых животных.

И даже позже, к концу ледникового периода, около 20 тысяч лет назад, когда на земле жили уже кроманьонцы (древнейшие люди современного антропологического типа, названные так по находкам этих предков близ селения Кро-Маньон во Франции), камень играл первостепенную роль. Из него изготавливали различные предметы быта и орудия. Именно камень был первым орудием и предметом труда, благодаря которому жизнь наших предков пошла по новому пути, недоступному для животных, по пути труда, мышления и постепенного овладения силами природы.

Камень дал человеку огонь. Неизвестно, сколько прошло времени от первой искры, высеченной из кремня, до первого костра.

Огонь дал человеку не только тепло и свет в ночи, не только защиту от хищников, но и возможность сохранять добываемую пищу, особенно мясо, употреблять вареную или жареную пищу.

На каждом шагу первобытному человеку угрожала опасность и он должен был искать орудия труда и защиты. И именно камень — кремень — благодаря своим исключительным свойствам стал необходим человеку для его существования. Он помогал ему добывать пищу, защищаться от хищников, а затем и обрабатывать землю, шкуры животных.

Из камня изготавливались наконечники для стрел, молотки, топоры и многие другие жизненно необходимые предметы быта.

Известны тысячи стоянок первобытного человека, десятки тысяч каменных орудий, достаточно совершенных и разнообразных. Трудно перечислить все предметы из камня и их назначение в жизни наших предков, но легко назвать камни, которые первыми были использованы человеком в те далекие времена. К ним откосятся в первую очередь кремень и нефрит, кварцит, кварц, халцедон и обсидиан. И все это цветные камни. Именно цветной камень — нефрит — явился незаменимым материалом для изготовления орудий.

На заре зарождения культуры в самых различных ее центрах нефрит наряду с кремнем стал первым орудием борьбы за жизнь и орудием труда. Из нефрита изготавливались ножи, молотки, наконечники к стрелам, а изделия из нефрита передавались из поколения в поколение.

Этот красивый и уникальный по своим свойствам камень является старейшим материалом в зарождении и развитии культуры человечества.

Постепенно нефрит становится излюбленным художественным материалом Востока. Из нефрита изготавливались различные талисманы. В Китае он считался священным камнем. Возможно, именно из нефрита был создан один из первых музыкальных инструментов.

Пластинки нефрита разной толщины, издающие при легком ударе чистый, прекрасный звук, использовали для услаждения слуха владетельных восточных вельмож.

В Армении, на холме Сатаридар, советскими археологами найдены тяжелые ручные рубила овальной, треугольной и миндалевидной формы не из кремня, а из обсидиана (вулканического стекла) — популярного сейчас цветного камня для изготовления художественных изделий.

Из камня же были получены первые краски. В палеолите началось использование минеральных красок — лимонита, окислов марганца. Позже в Древней Греции и Древнем Риме для получения синей краски — ультрамарина — применялся цветной камень лазурит. Краска из лазурита отличалась не только красотой синего (ультрамаринового) цвета, но и стойкостью. В Великом Новгороде существовали в москательном ряду специальные красильные лавки. Именно в такой лавке приобрел афганскую чудо-краску замечательный живописец Дионисий для своего последнего творения — фресок Ферапонтова монастыря в Приозерье.

Археологи подтверждают, что в раскопках жилищ наших древних предков встречаются и предметы, не имеющие утилитарного назначения. К ним относятся коллекции цветной гальки, кальцитовых «цветов» и натечные сталактиты и раковины. Значит, красота камня, музыка, растительный мир — не просто экзотика или развлечение. Это все значительно серьезней и тысячами путей влияет на человека, его психологию, духовный мир, настроение и, наконец, творчество.

Камень сыграл большую роль и в мореплавании. Лев Скрыгин, посвятивший многие годы изучению истории якорей, считает, что якорь — одно из древнейших и удивительнейших изобретений человечества. Да, но мы знаем якоря металлические, при чем же тут камень? Как стало известно, первый якорь был из камня, который на протяжении тысячелетий оставался единственным приспособлением для удержания судна на воде. Якоря из камня называют якорными камнями. Форма якорного камня постепенно совершенствовалась. Первые якорные камни представляли собой обломок камня, перевязанный веревкой. Когда человек научился сверлить камень, на якорном камне появилось отверстие. Якорный камень с отверстием нашел известный советский археолог А. Я. Брюсов в Карелии в 1929 г. находка относится к 2000 г. до н. э. Аналогичные археологические находки были сделаны и в Египте.

После второй мировой войны, когда акваланги дали возможность человеку достаточно глубоко погружаться в морские и

океанские глубины, подводными пловцами-археологами были найдены якорные камни. Они были плоскими, треугольными, овальной формы с несколькими отверстиями, некоторые со следами греческих букв.

В конце 1975 г. на Балтике в трал одного из сейнеров латвийского рыболовецкого колхоза «Узвора» попал каменно-деревянный обросший водорослями якорь. Длина его более полутора метров, масса — тонна. Вот какой привет из далекого прошлого получили латвийские рыбаки.

На основе собранного археологами даже только на территории СССР обширного материала воссоздается картина последовательного развития первобытного общества от древнего каменного века до века железа, с момента становления человека до периода разложения первобытнообщинного строя и ранних государственных образований. В числе находок имеются каменные орудия труда, насчитывающие 500—300 тысяч лет.

В эпоху палеолита появляются первые произведения искусства — мелкая скульптура из камня, а также рисунки на скалах и стенах древних пещер.

Кто не слышал о наскальных рисунках? Мы не знаем имен первых живописцев и резчиков по камню. Возможно, это было коллективное творчество. Творчество сопровождало человека с первых его сознательных шагов, так как любой труд невозможен без творчества.

Авторы наскальных изображений, очевидно, создавали их не для потомков. Но благодаря им мы получили и получаем через века интереснейшую информацию о жизни и быте наших предков.

В крымском городе Мурзак-хоба советские ученые нашли на стенах древних каменных пещер, где жили некогда кроманьонцы, рисунки животных, сцены охоты, искусно выполненные неизвестными предками.

Только в урочище Саймалы-Таш в Киргизии, по утверждению археолога А. П. Бернштама, имеется около ста тысяч наскальных изображений.

Древнейшие обитатели междуречья Дона и Днепра запечатлели силуэты мамонтов, носорога и лошадей на стенах пещер.

На Дону кроманьонец вырезал из мягкого камня — мергеля — статуэтки мамонтов, носорога, лошади и медведя.

На Шишкинских скалах на верхней Лене можно увидеть интересную сцену: дракон, похожий на крокодила, открыв пасть, хочет проглотить диск.

Схема солнечной ладьи изображена на камнях в Азербайджане, Казахстане, на Урале. Самые первые рисунки в пещерах и фигурки из камня, как отмечает археолог А. А. Формазов, отно-

сятся к позднему палеолиту. Их создали кроманьонцы. Изобилие рельефов с фигурами животных, людей, с небольшими сюжетными композициями высечены на фасадах домов и надгробных плитах в Азербайджане. Большая часть памятников древней культуры и в настоящее время находится там, где они были созданы сотни и тысячи лет назад.

Искусство древних азербайджанских резчиков по камню очень разнообразно. Среди них и круглая скульптура, и горельефы, и неглубокий резной рисунок. По данным азербайджанских ученых, средневековые резные камни относятся к XIII в. Самыми известными являются так называемые байловые камни, поднятые со дна Каспийского моря. На камнях — рельефные, глубоко врезанные надписи в сочетании с растительными узорами и скульптурными изображениями людей и животных.

В Азербайджане недалеко от г. Баку были найдены многочисленные наскальные изображения, относящиеся к XIII—VI вв. до н. э. Основная масса наскальных изображений имеет явно выраженное смысловое значение.

Невозможно перечислить все наскальные изображения, да это и не нужно. Возникновение искусства — закономерное следствие трудовой деятельности людей палеолита.

При раскопках главной резиденции скифских царей близ нынешнего г. Симферополя обнаружили рельефы из мрамора, множество предметов быта из камня и ювелирные украшения с камнями: кольца, бусы, медальоны. Все они относятся к III—II в. до н. э.

В 422—21 гг. до н. э. греками был основан Херсонес. Как город он просуществовал почти двадцать веков,; но и, сейчас он удивляет людей памятниками архитектуры и искусства из камня. Одним из интереснейших памятников искусства античного Херсонеса I в. до н. э. является мозаичный пол в одном небольшом помещении. Мозаика пола, выполненная из цветной гальки, изображает молодых купальщиц.

Интересные работы провели археологи в 1978 г. на Кольском полуострове. Как отмечают участники экспедиции Н. Гурина, В. Шумкин, И. Гаврилова и Г. Синицина, особый интерес представляет поселение Устье Дроздовки. Получены новые данные о материальной культуре раннеолитического (середина IV тысячелетия до н. э.) периода. Найдено много орудий из кварца, песчаника, сланца, многочисленные отщепы кремня и наконечников из них.

На одной из площадок, засыпанной красной охрой, найдено навершие в виде головки птицы из мыльного камня с великолепной проработкой деталей.

На стоянке Маяк обнаружены обломки наверхий из мыльного камня с орнаментом. А в поселении Нерпичья Губа II — прекрасно выполненная, тоже из мыльного камня, голова белого медведя и заглаженная галька со сложным узором. Мыльный камень мягкий и хорошо поддается художественной резьбе.

Нет сомнения, что в эпоху неолита человек уже владел художественной резьбой по камню. Прошли века, но и до сих пор мыльный камень является излюбленным материалом для создания художественных изделий со сложной художественной резьбой, особенно в странах Азии.

Виртуозно владеют этим искусством вьетнамцы, китайцы и другие народы Азии. До сих пор в этих странах можно увидеть высокохудожественные объемные изделия из мыльного камня с ажурной резьбой, но не абстрактной, а с совершенно четко выраженным сюжетом.

«По бесовым следам» — это название рождено древней легендой, которая пыталась объяснить загадочное изображение следов человеческих ног на камне. Как отмечают авторы книги с таким же названием Я. Доманский и А. Столяр, «сколь бы фантастично это не звучало порой, — сохранились как будто следы ног человека, жившего тысячи лет назад! ...»

И действительно, при изучении этих «следов» на гранитных скалах Карелии ученые убедились, что наши предки оставили следы своих ног, но не в прямом смысле слова, а в виде искусно выбитых на поверхности Карельского гранита изображений босых ног — всей ступни с пятью пальцами.

Как мы видим даже из очень краткого изложения, камень был не только первым орудием труда, но и одним из первых материалов для изготовления произведений искусства.

И в бронзовом веке камень давал людям огонь, точил мечи и плуги. Из камня изготавливались саркофаги, увековечивая настоящее для будущего. Из камня создавались дворцы и храмы.

Одно из древнейших искусств — ваение — воплотило себя тоже в камне, особенно в белоснежном каррарском мраморе. И неотъемлемой частью различных украшений, в первую очередь ювелирных, был тоже камень — камень-самоцвет.

Первые мастерские по обработке камня были созданы еще до неолита, т. е. за многие тысячелетия. Но техника обработки камня развивалась и совершенствовалась чрезвычайно медленно.

Природа не открывает своих секретов, но показывает много удивительного, так произошло и с камнем, особенно самоцветом. Научился человек обрабатывать камень, придавать ему необходимую форму, сверлить, шлифовать, но блестящим и ярким он видел его только в воде. Опустит в воду цветной камень, и

становится он ярким и блестящим. Высохнет камень — и опять потускнеет, поблекнет. Может быть, именно это удивительное явление вызвало у человека желание сохранить цвет, рисунок и блеск камня такими каковы они в воде. Природа как бы приоткрыла завесу, намекнула, вот, мол, каким может и должен быть камень, и задала человеку задачу.

Около десяти тысячелетий понадобилось, чтобы человек научился полировать камень. И до сих пор камнерез, геолог или любитель камня прежде всего смочит поверхность камня мокрой тряпкой, чтобы увидеть, каким он будет после полировки.

Древнерусское камнерезное искусство развивалось в органическом единстве с русской архитектурой. Преобразования Петра I, связанные с распространением научной жизни в России, имели самое непосредственное отношение и к развитию художественной обработки камня в России. Среди фабрик и заводов, учрежденных при Петре I, была и Петергофская гранильная фабрика.

Имеющиеся документальные данные, извлеченные из дел «Канцелярии от строений» показывают, что идея устройства фабрики по обработке камня в Петергофе относится к первой четверти XVIII в.

В 1721 г. в Петергофе строилась сначала ветряная, а затем водяная «пильная мельница», предназначенная вначале «пило-вать мраморный и алебастровый камень, кроме крепкого». В 1725 г. последовал указ Петра I о расширении производства:

«делать мельницу на 40 рам»; этой мельнице придавалось особое значение, и ходом ее строительства Петр I интересовался до самой смерти, требуя «делать ее с поспешением».

В период 1732—1748 гг. окончательно оформилась Петергофская «шлифовальная мельница» как фабрика изготовления художественных изделий из драгоценных и декоративных камней.

Во вторую половину XVIII в., в XIX столетии и до 1917 г. характер производства фабрики не изменялся. Значительным событием в ее истории было сооружение в 1777—1778 гг. по проекту архитектора Ю. Фельтена каменного здания взамен обветшавших деревянных строений.

На протяжении всей своей деятельности Петергофская фабрика была поистине школой культуры обработки камня в России. Художественные изделия быстро заслужили всемирную известность и неоднократно отмечались высокими наградами на международных выставках в Лондоне (1851 и 1868 гг.), Париже (1867 г.), Вене (1877 г.), Москве (1872, 1881 гг.) и т. д.

В годы Советской власти Петергофская гранильная фабрика, используя веками накопленный опыт по обработке твердых пород

камня, постепенно превращается в предприятие, производящее уникальные технические изделия для промышленности.

В 1934 г. обработка художественных изделий из камня полностью передается Ленинградскому заводу № 2 треста «Русские самоцветы», который, сохраняя традиции Петергофской фабрики, продолжал создавать уникальные художественные изделия для широкого потребления в соответствии с требованиями нового времени. В настоящее время ленинградский завод «Русские самоцветы» входит в состав ленинградского производственного объединения «Русские самоцветы».

В 30—40-х годах XVIII в. широко распространяется обработка камня на Урале, а затем на Алтае.

Художественная обработка камня на Урале обогатила русское искусство великолепными камнерезными произведениями, созданными из отечественного материала руками народных мастеров.

Государственный Эрмитаж является одним из самых крупных музеев мира по собранию художественных изделий из камня от художественных миниатюр до монументальных произведений искусства.

Центром обработки камня является Урал, где расположено самое крупное в мире специализированное производство — свердловское объединение «Уральские самоцветы». Это передовое предприятие страны сумело сохранить не только русские традиции, но и любовь к камню.

В 1957 г. уже молодое поколение уральских мастеров-камнерезов, как бы приняв эстафету от отцов и дедов, заявило о себе на международной выставке в Брюсселе, международных вернисажах во Франции, Италии, Канаде.

Ученый и поэт камня А. Е. Ферсман отмечал, что «умение воплотить в камень определенную идею, используя его черты, умение связать художественную мысль с задачами предмета или изделия — все это вопросы, имеющие громадное значение для психологии человека, его настроения, его самочувствия, его работоспособности».

Может быть именно поэтому камню мы доверяем нашу память, когда хотим сохранить для потомства историю.

Именно камень помогает ничего и никого не забыть. Славы курган под Минском, Памятник около Пскова, Мрамор боли Хатынской, Обелиски под Ленинградом, Ростовом. И сотни других монументов, величественных и простых, — все это память, запечатленная в камне.

По богатству и разнообразию видов цветных и декоративно-облицовочных камней наша страна занимает первое место в мире.

На Урале, в Закавказье, Средней Азии, на Алтае, северо-западе СССР известны многочисленные месторождения яшмы, офиокальцита, змеевика и декоративного обсидиана,

В Свердловской области сохраняет промышленные перспективы Мало-Седельниковское месторождение орлеца (родонита). В Закавказье и на Северном Тимане находятся крупные месторождения ювелирного агата, в Кызыл-Кумах — кахолонга, а в Бурятии и Приамурье — богатые россыпи сердоликов и других разновидностей халцедона.

Большим спросом на мировом рынке пользуются лазурит, жадеит, нефрит и особенно малахит. Учитывая, что запасы малахита в недрах крайне ограничены, ученые Ленинградского университета им. А. А. Жданова разработали способ получения искусственного малахита — камня, которым особенно славилась Россия.

В настоящее время ученые университета совместно со специалистами ВНИИювелирпрома, входящего в состав ЛПО «Русские самоцветы», готовят промышленный выпуск малахита. Это первый в мире малахит, полученный в лабораторных условиях, по свойствам и окраске не уступающий природному.

По данным Академии Наук СССР, отделения геологии, геофизики и геохимии, работы последних лет показали ценность многих месторождений цветного камня. Выяснилось, что месторождения бирюзы в Средней Азии, лазурита в Прибайкалье и нефрита в Саянах могут иметь большое промышленное значение. Очень важны открытия месторождений жадеитов в Казахстане и в Саянах. Новые перспективные месторождения русского цветного камня — орлеца — найдены на Урале, в Средней Азии и в Казахстане, а также цветной яшмы, месторождения которой достаточно велики.

Наша страна богата не только цветным камнем, но и талантливыми мастерами. Мы знаем мастеров-камнерезов прошлого века. Одним из самых талантливых уральских мастеров-художников XIX в. был потомственный камнерез Я. Коковин, окончивший Академию художеств с Золотой медалью. Я. Анбаров, Ф. Поно-, марев, мастер Г. Налимов, подмастерье Г. Трапезников, мастера В. Петровских и П. Мезенцев и многие другие получили образование в Петербурге.

И в наше время имеется много талантливых мастеров, имена которых мы должны знать. Известный «яшмодел» Уральского завода В.А.Семенов, сын камнереза А.И.Семенова, пришел; на фабрику в 15 лет еще до; революции. После революции он вос-

питал не один десяток учеников (его ученица — Е. П. Добро-тина). Известна уральская династия камнерезов Татауровых, старшим и самым знаменитым был Н. Д. Татауров. К ветеранам относятся А. Д. Иванова, Ф. А. Солобоев и многие другие, а сейчас работают зрелые мастера среднего и молодого поколения:

камнерезы Л. Порозкова, Ю. Григорьев, новая династия Кузнецовых — Игорь, Евгений и Александр.

Богат талантами и Ленинград. Старейшим и самым талантливым мастером является И. П. Андреев, в недавнем прошлом главный реставратор каменных изделий Эрмитажа. Его ученики Ю. Дацюк, Ю. Золотев, А. Платонов — уже маститые мастера и тоже работают реставраторами: Ю. Дацюк — в Екатерининском дворце, А. Платонов — в Эрмитаже, а Ю. Золотев — в Русском музее. Нельзя не сказать о прекрасном русском умельце, талантливом мастере Е. И. Артемьеве, труд которого высоко оценили партия и правительство. Е. И. Артемьев является кавалером ордена Ленина. Влюбленный в камень самобытный мастер передал для музея ЛПО «Русские самоцветы» более 20 уникальных произведений искусства из цветного камня и самоцветов, созданных им по собственным рисункам. Среди них герб Советского Союза, прекрасные шкатулки с объемной резьбой. В произведениях Е. И. Артемьева — все виды обработки камня:

резьба, мозаика и др. Один из лучших мастеров ленинградского ПТУ № 11 А. Е. Дризгалович воспитал целую плеяду замечательных, Ярких мастеров: В. Ерцева, И. Буграчеву, А. Бердюгина и многих других. Его работа — шкатулка с объемной мозаикой — получила золотую медаль и диплом на Брюссельской выставке.

Если бы удалось собрать выставку работ мастеров-камнерезов — наших современников, мы бы увидели, что мастера XX в. не уступают мастерам прошлых веков. Мы бы увидели поразительные произведения искусства из цветного и самоцветного камня, хранящиеся в скромном помещении свердловского ПТУ № 42, в запасниках музея Ленинградского горного института, в которых отражена вся история камнерезного искусства после-революционного советского периода, в различных музеях и заводах страны, да еще в коллекциях любителей камня.

В 1981 г. в Свердловске состоялась интересная выставка произведений прикладного искусства из цветного камня, выполненных уральскими мастерами. Было представлено 150 художественных работ. Монументальные вазы из Государственного Эрмитажа, т. е. работы мастеров XVIII—XIX вв., изделия свердловского производственного объединения «Уральские самоцветы» и работы учащихся Свердловского ПТУ. Выставка показала пре-

емственность поколений, подтвердила, что в России были, есть и будут талантливые художники и мастера-камнерезы, влюбленные в камень и в свою профессию.

Во многих городах Советского Союза созданы общества любителей камня. Это люди разных профессий — рабочие, инженеры, ученые, писатели, художники, люди разного возраста, но их всех объединяет любовь к камню. Цветной камень притягивает как магнит, привлекает к себе как море, у которого можно простоять долго, не замечая времени, как огонь, от которого трудно отвести глаза — такова его притягательная сила. Такое сопоставление не случайно, потому что в камне есть все: и море, и огонь, и растительный мир. И как всегда тонко отметил А. Е. Ферсман: «Яркая окраска камня — не роскошь пресыщенности, не праздная мишура экзотики Востока, яркий цвет есть кусочек окружающей природы». Мы часто вспоминаем слова А. Е. Ферсмана, потому что книги его давно стали настольными, необходимыми для всех, кто работает с камнем и кто любит его. И прежде чем закончить введение, давайте познакомимся с этим замечательным ученым.

Есть люди, с именами которых ассоциируются важные события исторической эпохи. К ним относится выдающийся советский ученый, неутомимый искатель природных богатств нашей Родины, академик и «поэт камня» Александр Евгеньевич Ферсман. Некоторые говорили, что если бы А. Е. Ферсман не был ученым, он стал бы писателем. Но он был ученым и писателем, поэтому его справедливо называют «поэтом камня». Необычайно широк был круг интересов Александра Евгеньевича, обладавшего неиссякаемой энергией и чудесным темпераментом исследователя. Кристаллография и минералогия, геохимия и учение о полезных ископаемых, технология и экономика минерального сырья, блестящая популяризация научных знаний — таков далеко не полный перечень дел, которыми жил А. Е. Ферсман — выдающийся естествоиспытатель нашего времени. Среди многообразия интересов исследователя была область, увлекшая Александра Евгеньевича особенно сильно — русский цветной камень.

Ученики Ферсмана (а их у него было много) замечали в шутку, что он хотел проникнуть в «душу самоцветов». Его многогранная работа в этой области далеко не полностью отражена более чем в 50 печатных трудах. Как итог этой работы в 1920 г. выходит первая часть его монографии о драгоценных и цветных камнях России.

В 1921 г. печатается популярное издание «Самоцветы России», а в 1922 г. выходит в свет второе, значительно расширенное издание монографии, в которой А. Е. Ферсман впервые в нашей лиге-

ратуре приводит исчерпывающие сведения по истории добычи и обработки цветного камня в нашей стране, описывает его месторождения, излагает принципы его обработки, а также области использования самоцветов.

В 1940—1945 гг. А. Е. Ферсман подводит итог своим работам в области самоцветов и цветного камня. Весной 1945 г., не закончив еще работы над этим трудом, Александр Евгеньевич пишет проникновенное «Обращение к читателям» и заключительную главу будущей книги, помещенные в его посмертно изданном труде «Очерки по истории камня».

Имя А. Е. Ферсмана навсегда вошло в историю отечественной и мировой науки, в историю камня, изучению которого он посвятил многие годы.

Он верил, что «в культуре будущего, идущего по новым путям, камень как прекрасный материал природы войдет в повседневную жизнь, в нем человек будет видеть воплощение непревзойденных красок и нетленности самой природы, к которым может прикоснуться только художник, горящий огнем вдохновения».

Как завещание ученикам, будущему поколению, а значит, и Вам, читатель, звучат слова замечательного ученого: «Шире, смелее дорожку камню в науку и технику, в искусство, архитектуру и самую жизнь — жизнь яркую, красочную, полную труда и творчества!!»

2 КЛАССИФИКАЦИЯ ЦВЕТНОГО КАМНЯ И ЕГО СВОЙСТВА

2.1. КЛАССИФИКАЦИЯ

Существуют различные методы классификации самоцветов и цветного камня: по условиям образования (осадочные, магматические или метаморфические породы), химическому составу, цвету (красные, зеленые, белые и т. п.).

Обычно классификацию камней связывают с критерием их редкости или ценности. Таких классификаций разработано много.

В СССР стала традиционной классификация, разработанная академиком А. Е. Ферсманом в 1920 г., по которой камни делятся на ограночные (камни-самоцветы) и поделочные (цветные). Классифицируются камни по их ценности.

В настоящее время в Советском Союзе принята классификация, предложенная в 1973 г. Е. Я. Киевленко. Развивая общую

классификацию драгоценных и поделочных камней, разработанную А. Е. Ферсманом, Е. Я. Киевленко предлагает выделить три группы цветных камней по области их применения:

ювелирные (ограночные);
поделочные (камнерезные);
декоративно-облицовочные.

Ювелирные камни делятся на четыре класса:

I класс — алмаз, изумруд, рубин, сапфир (синий);

II класс — александрит, сапфир (оранжевый, или подпараджа, желтый, зеленый), благородный черный опал, благородный жадеит;

III класс — благородная шпинель, демантоид, аквамарин, топаз, турмалин красный, благородный белый и огненный опал, лунный камень (адуляр);

IV класс — турмалин синий, зеленый, розовый и полихромный, благородный сподумен (кунцит, гидденит), циркон, берилл (желтый, золотистый гелиодор, зеленый и розовый воробьевит), бирюза, хризолит, амелист, хризопраз, пироп, альмандин, цитрин.

Поделочные камни (камнерезные) делятся на два класса:

I класс — дымчатый кварц (раухтопаз), гематит или кровавик, янтарь, горный хрусталь, жадеит, нефрит, лазурит, малахит, авантюрин;

II класс — агат, цветной халцедон, кахолонг, родонит (орлец), амазонит, гелиотроп, розовый кварц, иризирующий обсидиан, опал, Лабрадор, беломорит и другие непрозрачные иризирующие полевые шпаты.

Декоративно-облицовочные камни: яшма, письменный гранит, окаменелое дерево, мраморный оникс, гагат, флюорит, агальматолит, гипс (селенит), обсидиан и некоторые горные породы с красивой расцветкой или рисунком — цветной мрамор, джеспелит, листовинит, полосчатый скарп и др. Но существующие классификации не в одинаковой степени отвечают требованиям геологов, обработчиков и торгующих организаций.

Классификация цветных камней по области их применения нестабильна, особенно в настоящее время, когда камень все шире применяется в различных областях промышленности (для технических, декоративных и ювелирных целей). При создании изделий прикладного искусства, в частности ювелирных, тот же камень в зависимости от воплощения его в художественное произведение имеет различную художественную ценность.

Можно изготовить сто брошей с яшмой в одинаковой металлической оправе, но они будут все разные. Их художественная ценность будет зависеть от цвета и рисунка каменной вставки в сочетании с металлической оправой.

Для художественной промышленности, которая изготавливает изделия из цветных камней, самой удобной классификацией является минералогическая шкала твердости, предложенная еще в 1822 г. австрийским минерологом Ф. Моосом. Она представляет собой набор стандартных минералов для определения относительной твердости методом царапания эталоном испытываемого минерала. За эталон приняты следующие 10 минералов, расположенные в порядке возрастания твердости: 1 — тальк, 2 — гипс, 3 — кальцит, 4 — флюорит, 5 — апатит, 6 — ортоклаз, 7 — кварц, 8 — топаз, 9 — корунд, 10 — алмаз.

По шкале твердости Мооса все камни делятся на три группы:

I — мягкие породы камня твердостью от 1 до 3, II — средние твердостью от 3 до 5 и III — твердые твердостью от 5 до 10.

Эти группы характеризуются не только относительной твердостью, но, что самое важное, технологией обработки.

Мягкие породы камня, например, обрабатывают режущими инструментами, изготовленными из инструментальных сталей, и абразивными инструментами из естественных материалов.

Средние породы камня обрабатывают твердосплавными, абразивными и алмазными инструментами. Абразивные инструменты изготавливаются из искусственных материалов.

Твердые породы камня обрабатывают в основном абразивно-алмазными инструментами и алмазными пастами. Применяются твердые абразивные материалы — карбид бора, карбид кремния, электрокорунд.

Все минералы и горные породы, применяемые для изготовления ювелирных и других художественных изделий, можно условно разделить на самоцветы и цветные камни (поделочные).

Как считает А. Е. Ферсман, строгого различия между самоцветами и цветными камнями нет. Все они обладают яркостью красок, блеском. Большинство из них устойчивы к кислотам и естественному выветриванию.

К самоцветам, по Ферсману, относят прозрачные или полупрозрачные минералы, обладающие высокими оптическими свойствами и идущие преимущественно в огранку (алмаз, рубин, сапфир, изумруд, топаз и многие другие). Твердость самоцветов 6—10 по Моосу.

К цветным (поделочным) камням относят прозрачные и горные породы — красиво окрашенные непрозрачные или просвечиваю

щие, обладающие необходимыми технологическими и декоративными свойствами, например малахит, нефрит, яшмы, агат и др. Твердость их не превышает 7 по Моосу.

Особую группу представляют органические материалы, т. е. органические вещества, применяемые в ювелирной промышленности (жемчуг, янтарь, гагат, кораллы).

При классификации камней следует учитывать и их назначение.

Как было указано выше, одни и те же самоцветы и цветные камни могут быть ювелирными, техническими или облицовочными.

Характерным примером является рубин — один из популярных камней в ювелирных изделиях, широко применяемый также и в технике. Всем известно, что из рубина изготавливают камни для часов. Технология изготовления граненых рубинов для ювелирной и часовой промышленности совершенно различна.

Лабрадорит — один из известных облицовочных камней, применяемых в строительстве. В то же время лабрадорит можно широко применять для ювелирных и других художественных изделий.

Халцедон (агат) — прекрасный материал для изготовления художественных и ювелирных изделий. В то же время из халцедона изготавливают ступки и другую техническую продукцию для химических лабораторий. В этом случае халцедон рассматривается уже как технический камень.

Естественно, что технология обработки изделий из одного и того же камня в зависимости от их назначения меняется. Но для каждого камня неизменным остается инструмент и вспомогательные материалы для его обработки.

2.2. ФИЗИКО-МЕХАНИЧЕСКИЕ СВОЙСТВА

Твердость. Под твердостью минерала принято понимать его сопротивляемость механическому воздействию или, точнее, способность одного тела (минерала) царапать другое, менее твердое.

Твердость минералов может быть установлена несколькими способами. Но особенно прочно в минералогии вошел склерометрический, который позволяет определить твердость путем царапания данного минерала острием из другого минерала. Соотношение твердостей по способу царапания различных материалов выражается, например, известной шкалой Мооса.

По методу Мартенса царапание острием эталонного образца производится не вручную, а специальным прибором, который

называется склерометр Мартенса. Существуют и другие конструкции склерометров; но, в основе их единый метод определения либо величины нагрузки на алмазное или стальное острие, необходимое для получения царапины требуемой ширины, либо ширины, получаемой при заданной нагрузке.

Способ вдавливания применяют для определения микротвердости минералов. Микротвердость определяет величину деформации в поверхностном слое материала под влиянием нагрузки на индентор в виде алмазной пирамидки и выражается в H/m^2 по отношению к площади поверхности в месте контакта пирамидки с контролируемым материалом.

Микротвердость цветных камней определяют на приборе ПМТ-3. По величине диагонали получаемого отпечатка алмазной пирамидки на поверхности материала судят о его твердости.

Величины микротвердости некоторых минералов приведены ниже, H/m^2 :

Тальк $23,54 \times 10^6$	Полевой шпат $7808,76 \times 10^6$
Гипс $353,16 \times 10^6$	Кварц $10987,2 \times 10^6$
Кальцит $1069,29 \times 10^6$	Топаз $13998,87 \times 10^6$
Флюорит $1854,09 \times 10^6$	Корунд $20208,6 \times 10^6$
Апатит $5258,16 \times 10^6$	Алмаз 99081×10^6

Хрупкость. Способность твердых тел разрушаться при механических воздействиях без заметной пластичности называется хрупкостью.

Большинство цветных камней является хрупким материалом. Их хрупкость можно определять также прибором ПМТ-3. Хрупкость определяют по величине нагрузки, вызывающей появление первой видимой на глаз трещины, которая называется числом хрупкости.

Упругость и пластичность. Упругостью называется способность тела деформироваться под влиянием внешних сил и восстанавливать свою первоначальную форму после прекращения действия этих сил.

Пластичностью называется способность тела сохранять деформацию после прекращения действия деформирующих сил.

Знание этих свойств имеет большое значение для определения рациональных режимов обработки цветного камня.

Плотность. Плотностью называется отношение массы тела к его объему в $\text{г}/\text{см}^3$.

Плотность является одним из основных свойств, отражающих химический состав и распределение атомов в структуре минерала. Плотность минералов, применяемых в ювелирной промышленности, от $0,8$ до $6 \text{ г}/\text{см}^3$,

Обычно минералы по плотности делятся на четыре группы: легкие — ниже 2,5; средние — 2,5—3,3; тяжелые — 3,4—6,0; и очень тяжелые — свыше 6 г/см³.

Спайность. Под спайностью подразумевают способность минералов раскалываться при ударе по определенным кристаллографическим направлениям, образуя так называемые *плоскости спайности*.

Степень спайности подразделяют на:

весьма совершенную; в этом случае минерал способен расщепляться на тончайшие параллельные листочки (например, слюда);

совершенную — разлом происходит преимущественно по плоскости спайности (например, алмаз, топаз);

среднюю, когда при разломе наблюдаются плоскости спайности и излом (например, alexandrit);

несовершенную — у таких минералов поверхность излома неровная, спайность наблюдается с трудом (например, кварц, берилл).

Отдельность. Способность минерала раскалываться по определенным направлениям вне зависимости от его кристаллической структуры называется отдельностью.

Отдельность является следствием неоднородностей в структуре кристаллов, и раскол происходит в местах искажения кристаллической решетки, вызывающего понижение связей.

Излом. Поверхность минерала, образовавшаяся при его раскалывании не по спайности, называется изломом.

Существуют следующие виды изломов: рваный (неровный), имеет поверхность, относительно близкую к плоскости, ступенчатый, занозистый (характерен для волокнистых агрегатов), раковистый (напоминает излом стекла) и зернистый (с мелкими впадинами и выступами).

2.3. ОПТИЧЕСКИЕ СВОЙСТВА

Цвет, или окраска цветного камня — одно из важных свойств, имеющее особое значение при изготовлении художественных изделий. Окраска камня зависит от поглощения и отражения лучей белого цвета и в основном связана с особенностями и тем расположением электромагнитных клубков, которые мы называем атомами.

Цвет камня в большой степени определяет назначение изделия и его ценность. От разнообразия цветов или окраски зависит и расширение ассортимента изготавливаемых изделий.

Палитра цветных камней очень разнообразна.

Необходимо различать: цвет — оттенок; тон — интенсивность окраски; цветовой рисунок. Причины окраски минералов еще не вполне изучены и зависят от сочетания многих факторов.

Только небольшая часть минералов имеет всегда определенный цвет. Эта окраска как бы неотъемлема от данного химического соединения — это его собственная, или так называемая идиохроматическая окраска (от греческих слов «идиос» — собственный, «хрома» — цвет, окраска); таким примером может служить малахит.

В других случаях окраска изменчива и не связана непосредственно с химическим составом минерала. Эта окраска аллохроматическая (от греческого слова «аллос» — иной, чужой). В данном случае окраска вызвана примесями — красителями, которые называются хромофорами. К ним относятся в первую очередь железо, хром, медь, никель, титан, ванадий, марганец, кобальт и др. Помимо хромофоров имеются и другие причины окраски камня. А. Е. Ферсман предложил выделять следующие типы окраски минералов.

1. Идиохроматическая, обусловленная хромофорами.
2. Стереохроматическая, зависящая от структурных особенностей кристаллической решетки минерала.
3. Энергохроматическая, связанная с изменением энергетического состояния атомов под влиянием радиоактивного излучения.
4. Аллохроматическая, образуемая посторонними включениями и примесями другого минерала.
5. Псевдохроматическая, обусловленная рассеянием и интерференцией световых волн от поверхности и внутренних неоднородностей бесцветных кристаллов.

По наблюдениям А. Е. Ферсмана, чаще всего встречаются самоцветы зеленые, желтые, красные, реже фиолетовые и синие.

Из цветных камней самыми разнообразными по своей окраске являются яшмы, сочетающие в себе все цвета, кроме синего. Зато лазурит, само название которого происходит от слова «лазурь», как бы подобрал в себя все тона синего и голубого цвета.

Большую роль для восприятия цвета камня играет обработка его поверхности. Этим и объясняется особое значение полирования цветного камня, придающего обработанному изделию не только блеск, но и яркость цвета и рисунка. Часто окраска минерала зависит от освещения. Так называемый «дневной свет» (электрический) меняет окраску камня.

Блеск — не менее важное свойство цветного камня, имеющее практическое значение при изготовлении художественных изделий и часто являющееся критерием качества обработанного

изделия. Интенсивность блеска минерала зависит в основном от его показателя преломления.

Характер блеска зависит не только от степени отражения света от поверхности камня, но и от поглощения и преломления света во внутренних областях минерала. Эти свойства зависят также от химического состава и характера его кристаллической структуры. Для непрозрачных камней блеск определяется отражательной способностью. Сложный характер этого явления объясняет разнообразие типов блеска. Различают металлический и неметаллический блеск.

Металлический блеск (коэффициент преломления 2,6—3) характерен для непрозрачных блестящих минералов (гематит).

К неметаллическому блеску относятся:

алмазный блеск, характерный для прозрачных минералов с большим преломлением света (алмаз, фианит, циркон); коэффициент преломления таких минералов обычно 1,9—2,6;

стеклянный блеск, которым обладает группа прозрачных, полупрозрачных и непрозрачных минералов и горных пород со средним преломлением света (яшма и др.); коэффициент преломления 1,3—1,9;

перламутровый блеск (жемчуг);

шелковистый блеск, характерный для материалов с тонковолокнистым строением (селенит).

Различают также жирный, матовый и другие типы блеска.

Иризация (от латинского слова «ирис» — радуга) возникает под влиянием внутренних трещин в кварце или кальците, а также в некоторых разновидностях сероватого халцедона за счет полосчатости, уподобляющейся дифракционной решетке.

Белый луч, преломляясь на трещинах и полосах, разлагается на все цвета радуги, например у радужного агата. Частными случаями иризации является опалесценция опала — голубовато-белое мерцание поверхности камня, вызываемое интерференцией световых волн на мельчайших тонких пластинках натриево-кальциевого полевого шпата, присутствующих в пиритовых вросках щелочных полевых шпатов.

К популярным цветовым эффектам относится переливчатость или волнистое мерцание. В некоторых случаях они обусловлены ориентированными полыми каналами или игольчатыми образованиями. Аналогичный эффект вызывают и волокнистые агрегаты, как, например, у соколиного глаза серо-синего цвета и коричневатого-золотистого камня тигрового глаза.

Прозрачность — способность минерала или горной породы пропускать свет. К таким минералам относятся, например, горный хрусталь, янтарь, слюда.

26 Контрольные вопросы

1. *Классификация камней.*
2. *Шкала Мооса.*
3. *Твердость камня.*
4. *Основные физико-механические свойства цветного камня.*
5. *Спайность минерала.*
6. *Основные типы окраски минералов.*
7. *Основные оптические свойства минералов.*

3. ЦВЕТНОЙ КАМЕНЬ И ОБЛАСТЬ ЕГО ПРИМЕНЕНИЯ

О каждом цветном камне можно написать целую главу, а может быть, и книгу. Привыкли считать, что камни — это мир мертвого царства. А ведь камни рождаются, растут, образование их зависит от многих факторов, процессов, происходящих в недрах нашей планеты Земля, а может быть и во Вселенной.

Не случайно в настоящее время развиваются такие науки, как селенология («геология» Луны), ареология («геология» Марса); гермесология («геология» Меркурия) и, наконец, космическая минералогия.

Камни имеют свой характер (свойства) и даже свою судьбу, которая в большей степени зависит от человека. Задумайтесь об этом, когда будете обрабатывать камень, не относитесь к нему равнодушно. Именно от вас будет зависеть его дальнейшая судьба. От вас зависит, стать ему необходимым человеку, приносить радость или быть выброшенным на свалку.

Человеку известно более 150 видов цветных камней. Мы ознакомимся только с теми, которые находят самое широкое применение в промышленности — в прикладном искусстве, для изготовления ювелирных и других художественных изделий.

К ним относятся неповторимые рисунчатые агаты, розовые сердолики, голубые и синие лазуриты, орлец, легендарные янтарь и бирюза, бесконечное разнообразие яшм, малахит и другие минералы и горные породы, которые являются достоянием и гордостью вашей Родины.

3.1. МЯГКИЕ ПОРОДЫ

К мягким породам относятся цветные камни твердостью 1 — 3 по Моосу, такие, как селенит, алебастр, ангидрит и др.

Гипс — минерал, осадочная горная порода. По своему химическому составу представляет собой водную сернокислую соль

кальция ($\text{CaSO}_4 \cdot 2\text{H}_2\text{O}$); плотность 2,3 г/см², твердость по Моосу 2.

В природе гипс встречается в виде кристаллов, зернистых масс и волокнистого строения. Спайность весьма совершенная. Кристаллический гипс бывает бесцветный, прозрачный или непрозрачный. Встречается белого, буроватого цвета различных оттенков.

Для художественных камнерезных изделий применяют тонкозернистый гипс, красиво окрашенный (розовый, буровато-желтый, серый с прожилками, мраморовидный). Обычно из такого гипсового камня изготавливают объемные изделия, чаще всего скульптуру малых форм. Всем известны совы (ночники), слоны и другие фигурки различных животных.

Гипс волокнистого строения с красивым шелковистым отливом белого и желтоватого цвета называется селенитом. Изделия из селенита, чаще всего малогабаритные, пользуются большим спросом. Основные предприятия по изготовлению художественных камнерезных изделий из гипсового камня находятся у его месторождений на Урале, в Ордынском районе, недалеко от станции Кунгур. В Кунгуре и его окрестностях резьба по гипсу традиционна, и мастерство резчиков передается от поколения в поколение. Оно давно стало народным творчеством уральских умельцев.

Изготавливают художественные изделия из гипса также в Краснодарском крае и в Архангельске.

Алебастр — разновидность гипса. Плотность 2,3 г/см³, твердость по Моосу 2, цвет — белый, желтоватый, розоватый. Слегка просвечивает, что придает особую красоту изготовленным из него плафонам, абажурам, бра и другим изделиям прикладного характера.

Ангидрит — минерал, безводный сульфат кальция CaSO_4 . Имеет кристаллическую зернистую структуру, плотность 2,8—3 г/см³, твердость по Моосу 3—3,5. Месторождения те же, что у гипса, но наиболее известен ангидрит уральского месторождения белого, ярко-красного, коричневого, серого, зеленого и почти черного цветов. Встречаются ангидриты белые, с синеватым и розоватым оттенками (крупнозернистые разновидности). В тонких слоях ангидрит просвечивает. Благодаря мягкости и однородности его можно обрабатывать металлическим, стальным и твердосплавным инструментом.

Из ангидрита можно изготавливать не только художественные изделия, но и плиты для облицовки стен внутри здания.

В зависимости от месторождения ангидрит может относиться к мягким или средним породам камня.

3.2. СРЕДНИЕ ПОРОДЫ

К средним породам относятся цветные камни твердостью от 3 до 5 по Моосу, такие, как мрамор, малахит, змеевик и другие.

Мрамор (CaCO_3) представляет собой зернистую однородную карбонатную породу, образовавшуюся путем перекристаллизации известняков под влиянием метаморфических процессов.

Различают мрамор крупно-, средне- и мелкозернистый. В мраморе встречаются примеси, такие, как углекислые соли железа, магния, кремнезема и других минералов. Мрамор легко растворяется соляной кислотой, при этом выделяется углекислый газ (CO_2).

Плотность мрамора 2,6—2,9 г/см³, твердость по Моосу 3; иногда примеси других минералов повышают его твердость до 4.

Мрамор легко выветривается от атмосферных воздействий, покрываясь тончайшими трещинками. Его полированная поверхность теряет блеск и становится матовой, шероховатой. Поэтому мрамор пригоден главным образом для внутренней отделки и облицовки зданий и для художественно-декоративных изделий, предназначенных для украшений помещений. Широко применяется для декоративной облицовки станций метро. Мрамор является в основном непрозрачным камнем, но в тонких плитках (20—15 мм) и особенно в высококачественных скульптурных сортах просвечивает. Цвет мрамора разнообразен, и даже в пределах одного месторождения часто встречается ряд переходов от одного тона окраски в другой. Окраска мрамора зависит от содержания в нем примесей.

Мрамор бывает серого и черного, зеленого, желтого, бурого, розового, красного, коричневого цветов. Равномерная окраска встречается редко. Больше всего ценится белый мрамор (скульптурный).

Мраморный оникс (известковый шпат) — полупрозрачный слоистый камень, продукт отложения горячих подземных углекислых вод. По своему химическому составу представляет собой CaCO_3 , плотность 2,6—2,7 г/см³, твердость по Моосу такая же, как у мрамора (3—4).

Для мраморного оникса (рис. 1) характерны светлые тона: белый, желтоватый, розовый, зеленоватый. Просвечивающийся бледно-окрашенный, с белыми полосками мраморный оникс давно привлекал внимание человека, и его часто называют благородным ониксом.

Известно, что в знаменитом храме Соломона залы, лишённые окон, были построены из этого минерала, который был настолько

прозрачен, что даже при закрытых дверях залы оставались светлыми.

Из-за красивой расцветки оникс ценится дороже мрамора. Применяется в основном для изготовления художественных изделий типа ваз, чаш, тарелок и др.

Существенным недостатком оникса является ноздреватость поверхности, что значительно снижает качество изделия и его товарный вид.

Малахит — минерал состава $\text{Cu}_2\text{CO}_3(\text{OH})_2$ — один из самых популярных цветных камней. Его главная декоративная особенность даже не в зеленом цвете, а в чрезвычайной красоте и необычности рисунка, состоящего из сочетания темных и светлых зеленых тонов, присущих только этому камню (рис. 2).

Различают два основных сорта малахита: ленточный и радиально-лучистый. Ленточный малахит в основном светлых тонов, радиально-лучистый чаще встречается темно-изумрудного цвета.

Малахит представляет собой водную углекислую соль меди. Плотность его 3,9—4,1 г/см³, твердость по Моосу 3,5—4. Блеск шелковистый, точнее, атласный.

Как цветной декоративный камень малахит был известен и в древности. Плиний Старший обратил внимание на сходство минерала с листьями мальвы и назвал его «молохитес» (искаженное греческое название мальвы — «маляхе»). Очевидно, отсюда и название — малахит.

Греки облицовали малахитом колонны здания храма Дианы в Эфесе.

Долгое время самые крупные месторождения малахита были известны только в России, поэтому его называли русским цветным (поделочным) камнем. Богатейшая коллекция художественных изделий из малахита собрана в ленинградском Эрмитаже.

Всему миру известен «Малахитовый зал», облицованные малахитом колонны Исаакиевского собора высотой около 10 и диаметром 0,5 м.

Во Франции есть малахитовый гарнитур — стол, канделябр и ваза, изготовленный русскими мастерами и подаренный Наполеону Александром I.

В настоящее время малахит представляет особую ценность, так как его месторождения значительно обеднели. Именно поэтому он требует к себе бережного и ответственного отношения. Благодаря невысокой твердости малахит легко шлифовать. В то же время обработка требует особенного внимания, так как его легко поцарапать более твердыми материалами.

Полировать малахит может только мастер высокой квалификации, так как разный по цвету и тональности малахит полиру

ется по-разному. Светлый малахит (ленточный) лучше принимает полировку. Темный (радиально-лучистый) полировать значительно труднее.

Самым сложным является подбор плиток малахита по рисунку. Рекомендуется малахит применять в основном для облицовки объемных художественных изделий (шкатулок, ваз, столешниц), т. е. для мозаики.

Змеевик (серпентин) — довольно распространенный минерал (рис. 3). Представляет собой водный силикат магния с небольшим содержанием железа, хрома и никеля. Плотность $2,6 \text{ г/см}^3$, твердость по Моосу 4, блеск — матовый, цвет — от чисто-зеленого до черновато-красновато-зеленого цвета с мелким темным рисунком или темными пятнами, напоминающими змеиную кожу.

- Одноцветный змеевик похож на нефрит, но значительно мягче его. Применяется для изготовления художественных изделий подарочной и сувенирной групп. Может применяться в сочетании с металлом или деревом. Из-за невысокой твердости и способности к выветриванию для изготовления вставок к ювелирным изделиям не рекомендуется.

3.3. ТВЕРДЫЕ ПОРОДЫ.

К твердым породам относятся камни твердостью по Моосу от 5 до 10, практически от 5 до 7. Камни твердостью выше 7 относятся к самоцветам. К камням твердой породы относятся нефрит, жадеит, лазурит, орлец, обсидиан, группа кварца и др.

Нефрит является соединением кремнезема и ряда металлических окислов. Плотность $2,9—3,1 \text{ г/см}^3$, твердость по Моосу $5,5—6,5$, излом занозистый (волоknистый).

Нефрит бывает зеленого, иногда почти черного или светломолочного и серого цвета (рис. 4). В тонких слоях просвечивает. Его высокая прочность и вязкость в сочетании с относительно незначительной твердостью сделали нефрит неоценимым материалом.

Кварц легко царапает нефрит, а разрезается значительно легче (быстрее) его.

Непревзойденный по твердости алмаз легко можно расколоть ударом легкого молотка. Нефрит же выдерживает самые сильные удары тяжелого молотка. Чтобы его раздавить, нужно усилие не менее 8 т/см^2 , а для гранита достаточно $1—2,5 \text{ т/см}^2$.

Исключительная прочность, вязкость нефрита объясняется особенностью его структуры. Плотная масса камня состоит из

бесконечного множества волокон, сложно переплетающихся друг с другом.

Вот почему нефрит с незапамятных времен стал незаменимым материалом для изготовления высокохудожественных изделий. Высокого совершенства в обработке нефрита достигли мастера Индии и Китая. Нефрит сыграл большую роль в искусстве и поэзии восточных народов. Он считался священным камнем. В Китае из нефрита вырезана статуя Будды высотой 6 м.

Изделия из нефрита очень популярны. Кольца, браслеты, заколки из нефрита пользуются большим спросом. Из нефрита могут быть изготовлены вставки к ювелирным изделиям (брошам, портсигарам, кольцам, серьгам, медальонам и др.).

При создании художественных изделий из нефрита необходимо учитывать не только его физические и технологические свойства, но и декоративные, особенно способность просвечиваться в зависимости от толщины стенки изделия или детали.

Свойства нефрита позволяют создавать тонкостенные изделия с художественной резьбой. Он прекрасен в мозаике и незаменим при изготовлении растительных орнаментов. Из нефрита можно изготавливать тонкостенные чаши, вазы, рюмки и другие изделия, имеющие форму тел вращения, различные декоративные украшения в ювелирные изделия.

Происхождение названия «нефрит» трудно определить, но мы знаем, что китайцы называют его «Ию» или «Ию-ши», японцы — «Тама», монголы — «Каш», иранцы — «Пешм», греки — «Яспис».

В Советском Союзе крупные месторождения нефрита находятся в Восточных Саянах, на Южном Урале, в Казахстане и Туве.

Жадеит очень близок по своим свойствам к нефриту. Он представляет собой силикат натрия и алюминия. Плотность $3,3\text{--}3,5\text{ г/см}^3$, твердость по Моосу $6,5\text{--}7$, блеск — жирный, излом — занозистый. Строение, как и у нефрита, волокнистое. Этим объясняется его прочность и вязкость. Цвет — яблочно-зеленый или бледно-желтый, иногда белый с ярко-желтыми пятнами. В тонких слоях (1—3 мм) просвечивает. Применяется для изготовления различных художественных изделий, а также может быть использован для ювелирных изделий, особенно для брошей, кулонов и медальонов.

Лучшими считаются жадеиты Бирманских месторождений. В СССР месторождения жадеита встречаются в Прибалхашье, в Западных Саянах и на Полярном Урале.

Лазурит — минерал сложного состава на основе алюмосиликата с содержанием серы, хлора и др. Плотность

2,4—2,6 г/см³, твердость по Моосу 5,5—6,5, блеск — восковой и стеклянный.

Лазурит синего цвета разных тонов и оттенков (см. рис. 4) своей красивой окраской давно привлекал внимание человека. Изделия из лазурита были найдены даже в египетских гробницах IV тысячелетия до н. э. Как известно, плитки лазурита применялись при облицовке стен Вавилонской башни.

На декоративные качества лазуритовой породы влияет минеральный состав, который зависит в основном от содержания в нем минерала лазурит (25—40%).

Из лазурита изготавливают вставки к ювелирным изделиям (кольцам, серьгам, брошам, кулонам) в сочетании с драгоценными и другими металлами, различные художественные изделия, в том числе мозаичные.

Лазурит можно применять для облицовки колонн, отделки стен и других предметов быта. При изготовлении изделий из лазурита или с лазуритом в сочетании с другими материалами очень важно подобрать камень по цвету и рисунку, не забывая эстетических требований к художественному изделию.

Декоративные качества камня определяются его цветом, интенсивностью окраски, характером ее распределения и степенью дефектов. Серьезными дефектами, снижающими декоративные качества камня, являются крупные инородные включения, трещиноватость, мякотины, ожелезнение, серая пятнистость.

Мелкая вкрапленность золотисто-желтого пирита, небольшие (точечные) белые и голубые пятна и тонкие прожилки не снижают декоративных качеств лазурита, а иногда могут усилить художественный эффект изделия из такого камня. Лазурит больше выигрывает в крупных изделиях или в мозаике.

Прекрасные художественные произведения из лазурита можно видеть в Эрмитаже в Ленинграде и в Илионском зале Екатерининского дворца в Пушкине. Грандиозные колонны внутри Исаакиевского собора облицованы лазуритовыми плитками.

Родонит (орлец) в Древней Руси называли баканом, иногда рубиновым шпатом. Название родонит происходит от греческого слова «род он» — роза. Родонит невозможно перепутать с другим камнем ни по цвету (розовому, малиновому до вишневого), ни по характерному только для него рисунку — прожилки густо-черных узоров в виде веток, дендритов или иголок (см. рис. 4). Орлец имеет сложный химический состав. По составу это метасиликат марганца ($MnSiO_2$). Родонит в тонких слоях слегка просвечивает.

Плотность 3,4—3,8 г/см³, твердость по Моосу 5,5—6,5, блеск — восковой.

Самые крупные месторождения и самый красивый по цвету родонит принадлежит России. Особенно славилось месторождение Малосидельниковское на Среднем Урале, откуда огромные глыбы этого изумительного по красоте камня вывозились в Петербург. Из глыбы массой 47 т был изготовлен саркофаг для супруги императора Александра II. Масса готового саркофага около 7 т. Его можно увидеть в музее Петропавловского собора в Ленинграде. В залах Эрмитажа много уникальных художественных изделий из родонита — вазы, торшеры-канделябры.

В 1936 г. из родонита выполнена интересная монументальная работа. Скульптор В. А. Кикин, художник К. П. Трофимов и инженер-архитектор А. А. Антипин создали памятник писателю Анри Барбюсу. Памятник представляет собой стелу с основанием из черного мрамора. Средняя часть стелы — из уральской красной узорной яшмы. А венчает стелу верхушка из прекрасного красного родонита, на которой вырезан барельеф А. Барбюса. Памятник установлен на родине писателя — в Париже, на кладбище Пер-Лашез.

Металлические колонны московского метро (станция «Маяковская») украшены плитками уральского родонита.

Из родонита можно изготавливать вставки к ювелирным изделиям, различные художественные изделия в сочетании с металлом и деревом. При обработке изделий из него одной из ответственных операций является разметка камня с учетом его цвета и рисунка.

Обсидиан представляет собой магматическую горную породу, образующуюся при излиянии вулканических лав. Является природным полевошпатовым стеклом, поэтому его часто называют вулканическим стеклом. Плотность 2,5 г/см³, твердость по Моосу 5—5,5, излом — раковистый, блеск — стеклянный. Очень хрупкий. Цвет обсидиана — черный, серовато-серебристый, серовато-синий с черными и коричневыми прожилками; встречается полупрозрачный, буровато-красного цвета.

Самым ценным считается серебристый обсидиан, который при поворотах переливается серебристым блеском, и буровато-красный — полупрозрачный (см. рис. 4).

Окраска обсидиана зависит главным образом от наличия окислов железа. Предполагают, что окись железа окрашивает обсидиан в коричневые и буровато-красные тона, а закись железа — в черный и зеленоватые тона. Серебристые переливы в обсидиане объясняются наличием в нем нитевидных пустот, направленных определенным образом, или микроскопических пузырьков газа. Цветовой оттенок ирризации, по-видимому, связан с величиной газовых включений.

Обсидиан — прекрасный декоративный камень для изготовления ювелирных в других художественных изделий.

При обработке необходимо обращать внимание на плоскость раскроя. От этого в большой степени зависят декоративные качества будущего изделия. Требуется осторожности при обработке, так как его свойства аналогичны стеклу.

Группа кварца. Кварц — один из самых распространенных в природе минералов. Представляет собой двуокись кремния SiO_2 , составляет 12% земной коры, входя в состав многих горных пород. Плотность $2,65 \text{ г/см}^3$, твердость по Моосу 7.

Кварц издавна называют «отцом стекла». Без кварца не было бы стекла. А стекло — это не только посуда, но и оптика.

Кварцевый песок — абразивный материал. Прозрачный бесцветный кварц — горный хрусталь — является пьезоэлектрическим материалом. Наконец, кварц — компонент многих строительных материалов. Без кварца невозможно себе представить современную жизнь.

Известно около двухсот разновидностей кварца. Их можно условно разделить на две группы.

Первая группа представляет собой ярко выраженную кристаллическую форму прозрачных и полупрозрачных минералов разных цветов. К ним относятся: прозрачный горный хрусталь, дымчатый до черного — морион; желтый — цитрин; фиолетовый — аметист — и другие самоцветы.

К второй группе относят цветные камни, чаще всего кварцы скрытокристаллического вида. Строение такого кварца представляется в виде тончайших волокон. Характерным представителем скрытокристаллического кварца является халцедон.

Предполагают, что название «халцедон» произошло от древнего города Халкедона на северо-западе Малой Азии — месторождения халцедона.

Халцедон легко отличить от многочисленных разновидностей кварца. Он никогда не образует кристаллов. Непрозрачен, но просвечивает. Блеск тусклый (восковой), плотность $2,6 \text{ г/см}^3$, твердость по Моосу 6,5—7, излом — раковистый, спайность отсутствует. Халцедон имеет более сотни разновидностей. В зависимости от окраски, рисунка или структуры камни имеют собственное название. Мы ознакомимся только с теми цветными халцедонами, которые широко применяются в промышленности для изготовления художественных, сувенирных или ювелирных изделий.

Обыкновенный халцедон — минерал серого, желтоватого или молочного цвета.

Сапфирин — молочно-синего цвета. *Сердолик* — темно-розовый, оранжевый, ярко-желтый, красный. Красный сердолик часто называют карнеолом (от латинского слова «Games», что означает мясо). *Сардер* — бурно-красный до коричневого. *Хризопраз* — изумрудно-зеленый, яблочно-зеленый. *Плазма* — светло-зеленый. *Гелиотроп* — темно-зеленый с красными крапинками.

Полосчатые халцедоны называют *агатом* и *ониксом*. Халцедон молочный или белый называется *кахолонгом*. Вероятно, свое название он получил от реки Кахи, по калмыцки «халонг» — значит камень (см. рис. 6).

Наша страна богата многоцветными халцедонами: в Крыму, в районе знаменитого древнего давно погасшего вулкана Кара-Дага; халцедоны Грузии; особенно интересны месторождения разноцветного халцедона в Северном Тимане, Приамурье, Тулдуне, на Урале, Средней Азии и др.

Агат — одна из интереснейших разновидностей халцедона. Название минерала происходит от речки Ахатос на о. Сицилия, где его добывали древние римляне.

Агат нельзя перепутать с другим камнем. Красивые чередования лентообразных полос, различно окрашенных, чаще всего в белые, серые, желтые, голубые, бурые, красные, черные цвета разных тонов, определили его удивительную популярность (рис. 5). Широко известны уральские агаты, которые уральские мастера называют «переливтами» (рис. 6). Красивый узорчатый камень с красноватыми, желтоватыми, зеленоватыми полосами и, как все агаты, слегка просвечивающий, называют шайтанским переливтом.

Агаты с прихотливыми рисунками иногда называют такими специальными названиями, как облачный, глазчатый, руинный, моховой и др. Само название мохового агата характеризует его необычный рисунок. Сгустки зеленого хлорита и окислы железа и марганца, кристаллизующиеся в тончайших порах и трещинах, образуют затейливые рисунки в виде зарослей мха или веточек. Моховой агат или моховик с давних пор привлекает человека и сейчас пользуется повышенным спросом (см. рис. 5).

В течение многих столетий агат был любимым материалом мастеров-камнерезов еще со времен ранних цивилизаций в Египте и Двуречье. Высокого совершенства в обработке агата достигли греки и римляне, применявшие его в основном для рельефно-скульптурной гравировки. Уникальная коллекция разных халцедонов собрана в Музее изобразительных искусств им. А. С. Пушкина в Москве. Самые ранние из них относятся к III—IV тысячелетиям до н. э.

В Государственном Эрмитаже собрана лучшая в мире коллекция произведений из агатов работы античных и средневековых мастеров.

Из агата изготавливают различные художественные изделия: вазы, чаши, подставки к авторучкам, флаконы для духов, всевозможные ложки, различные сувенирные изделия. К уникальным изделиям относятся различные геммы из слоистого агата, изделия с художественной резьбой.

Сердолик — разновидность халцедона. Его цвет зависит от примесей в основном окислов железа. Он может быть желтым, розово-желтым, красным, чаще всего неравномерно окрашен, просвечивает (см. рис. 5 ').

О сердолике, как и о других самоцветах и цветных камнях, Сложено много интересных легенд, былин и сказаний.

Сердолик очень давно привлекал внимание человека и много веков применялся как амулет или талисман. Достаточно напомнить, что в известной гробнице Тутанхамона (XIII век до н. э.), открытой английскими археологами только в 1922 г., среди множества украшений из золота и камня оказалась голова змеи из сердолика, на другом сердолике — изображение мифической птицы Мент и подвеска из сердолика в виде сердца. Да и во многих захоронениях находят кусочки сердолика, даже необработанные.

Сердолик был любимым камнем А. С. Пушкина, А. П. Чехова, Д. Байрона, И. Гете и многих других. У А. С. Пушкина были кольцо и перстень с сердоликом: золотое кольцо с сердоликовой камеей, изображавшей двух амуров в ладье, и золотой перстень с сердоликовой восьмигранной вставкой — инталией. Сердоликовое кольцо находится в Пушкинском Доме. Кольцо передал музею в 1915 г. внук Марии Николаевны Волконской. Сердоликовый перстень-печатка, который А. С. Пушкин носил с 25-летнего возраста до самой смерти, похищен из музея в 1916 г. Судьба его неизвестна.

У Д. Байрона тоже был сердоликовый перстень-талисман, с которым он не расставался до самой смерти. В XX в. в Лондоне перстень-реликвия был продан на аукционе.

В Ялте, доме-музее Чехова, есть семейные фотографии в рамках из сердоликовой гальки.

Опал — тоже разновидность халцедона. Твердость 5—5,5, плотность 1,9—2,3, излом — раковистый. В его состав кроме двуоксида кремния (SiO₂) входит 3—9% воды.

По данным последних исследований, агрегаты опала сложены из мельчайших глобул и сферолитов кремнезема размером в 4000—1500° А. Просветы в агрегатах частично пусты, а частично заполнены кремнеземом или водой, окрашенной окисью железа.

Свет, отраженный и рассеянный поверхностями пор, создает опалесценцию, называемую в просторечье «огненной игрой».

Свое название опал получил, очевидно, от латинского слова «опалус» — чарующий глаз (см. рис. 2). С течением времени, особенно от солнечного света, опал начинает мутнеть и блекнуть из-за того, что он имеет множество невидимых микротрещин, возникающих в результате обезвоживания опалового геля.

При обработке опал нельзя перегревать, так как это может привести к потере им прозрачности и игры цвета, а кроме того, увеличить хрупкость.

Кварцит — горная порода, состоящая главным образом из кварца. Твердость по Моосу 7, плотность 2,6 г/см³, огнеупорен, температура плавления 1760° С. Применяется в промышленности для технической продукции (точильные бруски) и в строительстве как облицовочный материал и для изготовления художественных изделий.

Одним из важнейших свойств кварцита, как и многих других цветных камней твердых пород, является их стойкость к выветриванию. Из множества разновидностей кварцита две относятся к цветным камням и широко применяются на камнеобрабатывающих предприятиях.

Первая — белорецкий кварцит (белоречит) теплых желтовато-розоватых тонов до коричнево-красного цвета. Иногда встречаются и серые цвета. Белоречит слегка просвечивает, что несомненно, повышает его декоративные качества. Название «белорецкий» произошло от месторождения кварцита у берегов р. Белой на Алтае. Большая величина глыб, однородность цвета и особенно тонов делают этот камень прекрасным материалом для изготовления любых художественных изделий (от крупногабаритных до вставок к ювелирным изделиям). При изготовлении художественных изделий следует использовать его свойства просвечивать и менять тональность окраски в зависимости от толщины стенок изделия.

Вторая разновидность — это шокшинский кварцит темно-коричневого, красновато-шоколадного цвета. Название его тоже произошло от месторождения у станции Шокшинской на берегу Онежского озера.

Шокшинский кварцит привлек к себе особое внимание в XVIII и начале XIX в. Из шокшинского кварцита было изготовлено внутреннее убранство Исаакиевского и Казанского соборов в Ленинграде. Шокшинский кварцит мы можем увидеть среди других камней в облицовке Мавзолея Владимира Ильича Ленина на Красной площади в Москве.

В семейство кварца входят также цветные камни, которые благодаря своему строению и оптическим свойствам (переливам) напоминают глаза животных. По составу это в основном окварцованная порода с мельчайшими включениями волокон хризотиласбеста или асбестовидных волокон крокидолита или тонких параллельных полос (пустот), например: «соколиный глаз» — минерал серо-синеватого цвета, «тигровый глаз» — желто-золотистого цвета с коричневыми полосами (см. рис. 2), «кошачий глаз» — желтого цвета с серовато-зелеными полосами.

Из этих минералов изготавливают в основном ювелирные украшения или применяют их в мозаичных изделиях. Популярностью пользуются бусы и заколки из тигрового глаза. Все они обладают шелковистым блеском и эффектной переливчатостью.

Яшма — понятие собирательное и объединяет различные минеральные образования, имеющие общие физико-механические свойства. К ним относятся горные породы, имеющие сильные окремнения (до 80% SiO₂), и образования, лишенные кварца и его разновидностей. Все они характеризуются микротонкозернистой структурой, одинаковой плотностью, относительно высокой вязкостью, твердостью по Моосу 7 и малой способностью к истиранию и выветриванию.

Яшма является одной из интереснейших разновидностей цветных камней по разнообразности окраски. Природа щедро одарила ее не только пестроцветностью, но и удивительными рисунками (рис.7).

Трудно найти другой цветной камень, который был бы так разнообразен по окраске. Встречаются яшмы одноцветные, даже однотонные, и пестроцветные, полосчатые, пятнистые, ленточные, сургучные, копейчатые, сарафанчатые, парчовые и др. Но, пожалуй, самой удивительной разновидностью яшм является яшма Орского месторождения (Южный Урал), так называемая орская пейзажная яшма. Еще в 1769 г. молодой адъютант Петербургской Академии наук П. С. Паллас, посетив г. Орск обратил внимание, что гора, на склоне которой раскинулась большая часть города, состоит из разнообразных яшм удивительных цветов и рисунков.

Уже в то время по указу Петра I там были организованы каменоломни, добывающие орскую яшму, и «картинные камни» для Петербурга.

Цветной камень твердых пород часто называют «вечной живописью». Это определение больше всего относится к орской пейзажной яшме. В каждом куске такой умело разрезанной яшмы можно увидеть и закат солнца, и море, и березовую рощу, и ле-

пестки цветов. Достаточно только отшлифовать и отполировать его, чтобы получить живописный пейзаж-картину. И каждый увидит ее по-своему, в зависимости от освещения, собственного воображения и даже настроения.

Точное происхождение слова «яшма» неизвестно. Мы знаем, что на Востоке твердые, зеленые, плотные камни называли «Иеш-ме», у персов — «Яшм», у афганцев — «Яшаб», у греков — «Яшп». Некоторые ученые связывают происхождение слова яшма со звуками названия нефрита в Китае «Ию-ши».

Яшмы характеризуются плотностью 2,6—2,7, твердостью 7, имеют раковистый излом, малую способность к истиранию, стеклянный блеск (до зеркального). Несомненно, одним из важных свойств яшмы кроме раскраски и рисунка является ее долговечность, т. е. стойкость к любому выветриванию.

«Три замечательных качества, — отмечал А. Е. Ферсман, — определяют роль яшмы в истории культуры: прочность, однородность и долговечность материала». Благодаря этим свойствам большинство уникальных художественных изделий из яшмы, созданных еще в XVIII—XIX вв., дожили до наших дней. В ленинградском Эрмитаже находится ваза эллиптической формы из зеленой волнистой равневской яшмы. Высота ее 2,58 м, наибольший диаметр 5,06 м. В Париже есть ваза из такой же яшмы вы- сотой 3 м. Эти вазы изготовлены русскими мастерами на алтайской Кольванской фабрике еще в XVIII в.

Уникальная ваза из орской яшмы высотой 52 см и диаметром 42 см, изготовленная на Петергофской фабрике, находится в Эрмитаже.

В настоящее время из яшмы изготавливают различные художественные изделия сувенирной группы, вазы, мозаичные наборы. На яшме выполняется художественная резьба. Трудно перечислить изделия, изготовленные из яшмы, и те, которые могут быть изготовлены из нее. Это вазы, подсвечники, столешницы, объемные скульптурные изделия малых форм, пудреницы, шкатулки, медальоны, портсигары. В ювелирных изделиях это всевозможные броши, кулоны, медальоны, браслеты и, конечно, кольца и серьги. Из яшмы рекомендуется изготавливать крупные изделия, т. е. такие, которые дают возможность увидеть рисунок камня и его расцветку.

Очень выигрывают яшмы в изделиях, имеющих форму тел вращения. Изделия из яшмы, как и многих других цветных камней, изготавливаются в сочетании с различными металлами, в том числе и драгоценными.

Полевые шпаты — группа самых распространенных порода- образующих минералов, составляющих около 60% массы земной

коры. По химическому составу это алюмосиликаты натрия, калия и кальция. Твердость по Моосу 6—6,5, плотность 2,5— 2,8 г/см³. Обычно светлой, сероватой и белой, реже желтой, красноватой, зеленоватой, темно-серой окраски. Некоторые красиво окрашенные полевые шпаты применяются как поделочные и полудрагоценные камни.

Разновидности полевого шпата от голубовато-зеленого до густо-зеленого цвета называют *амазонитом*. Наша страна богата амазонитом. Его месторождения имеются на Урале, в Саянах, Прибайкалье, Украине, Казахстане, на Кольском п-ове и др.

Окраска амазонита долгое время оставалась загадкой. Советские геологи определили, что степень его окраски зависит от количества примесей (свинца, рубидия, цезия и таллия), которые «вклинились» в плотную упорядоченную кристаллическую решетку амазонита, где ионы кремния, алюминия, калия и кислорода расположены очень плотно между собой, и как бы «потеснили» их, нарушив энергетику кристалла, вызвав красивую зеленую окраску камня.

Амазонит — красивый цветной камень — может и должен быть широко использован для изготовления сувениров, изделий прикладного искусства и для вставок в ювелирные изделия (см. рис. 3).

Другой разновидностью полевого шпата является *лунный камень* — бесцветный минерал с перламутровым отливом. Иногда он встречается с шелковистым нежно-синеватым отливом, который напоминает лунный свет. Для лунного камня характерно голубовато-белое мерцание. Его вызывает интерференция световых волн на двойниковых пластинах калиевого и кальциево-натриевого полевого шпата. У лунного камня, особенно у слабо просвечивающего беломорита (название — от месторождения), ярко выражена адуляризация.

Лунный камень применяется в ювелирных изделиях, для изделий прикладного искусства и успешно может быть применен для мозаичных наборов, для столешниц, подчасников настольных часов и многих других произведений искусства.

Лабрадорит—магматическая горная порода, состоящая в основном из минерала Лабрадора синевато-черного или серого цвета с яркими радужными переливами.

Название Лабрадор получил от месторождения, открытого в Северной Америке на побережье п-ова Лабрадор.

Однако в далекой древности (в X—XII вв.) этот камень применялся для украшения церквей в Киевской Руси. Из такого же камня в 1178 г. изготовлена гробница киевского князя Мстислава.

Важнейшим свойством лабрадорита является иризация, определяющая его декоративную ценность. Некоторые разновидности лабрадоритов (особенно украинских месторождений) отличаются яркостью радужных переливов и большой величиной иризирующих кристаллов.

Игра цветов, обусловленная рассеянием света, происходящим в кристаллической решетке Лабрадора, свойственна только тем кристаллам, которые естественным изломом или обработанной поверхностью рассекаются в строго определенных кристаллографических направлениях. Для получения эффекта иризации необходимо быть внимательным при разметке и обработке этого камня. Лабрадорит морозостоек и вообще стоек против выветривания. Плотность его $2,69 \text{ г/см}^3$, твердость по Моосу 5—6.

Лабрадорит — один из немногих цветных камней, широко применяемых как строительный облицовочный камень и как материал для изготовления художественных монументов, изделий и даже вставок к ювелирным изделиям.

Если Вы будете в Ленинграде, зайдите в Исаакиевский собор-музей и обратите внимание на внутреннюю отделку собора. Навстречу Вам со всех сторон таинственно будут вспыхивать сине-голубые огоньки «глаз» Лабрадора. Многие дома на Крещатике в Киеве облицованы лабрадоритом, и неудивительно —

ведь лучшие и самые крупные месторождения лабрадорита находятся на Украине.

Флюорит — плавленый пшат — необычный по окраске декоративный камень. Цвет его достаточно разнообразен. Наиболее эффектный — голубой или пурпурный, часто встречается фиолетовый с узором, образованным изгибающимися полосами, встречается желтоватого и зеленоватого цвета, реже — розовый и бесцветный (рис. 8).

Показатель преломления флюорита 1,434, плотность $3,17 \text{ г/см}^3$, твердость по Моосу 4. Спайность совершенная по плоскостям, параллельным граням правильного октаэдра. Блеск стеклянный. Замечательным свойством флюорита является способность некоторых его разновидностей (зеленовато-голубых) казаться зелеными в проходящем свете и голубыми — в отраженном. Многие образцы светятся приятным фиолетовым цветом, не зависящим от собственного цвета минерала, под действием

ультрафиолетового излучения. Это явление получило название флюоресценции.

Флюорит применяется для изготовления декоративно-художественных и мозаичных изделий.

Гематит — яркий представитель цветных камней с металлическим блеском от черного до серо-стального цвета. В норашке

или изломе — густо-красный. Непрозрачен. Гематит представляет собой химическую безводную окись железа Fe_2O_3 (содержит до 70% железа). Относится к тяжелым минералам. Плотность $5,3 \text{ г/см}^3$, твердость по Моосу 5—6, у лучших сортов до 7. Металлический блеск у серого гематита переходит в зеркальный, показатель преломления 1,85.

Плотная разновидность гематита называется *кровавиком*.

Гематит хорошо полируется. Применяется для мелких украшений (ювелирных изделий) и как полировальный при обработке драгоценных металлов.

Кровавик в полировке принимает красивый металлический отблеск с красным отливом, особенно если он обработан в виде кабошона или имеет другую сферическую форму. Эффектны бусы из кровавика.

Бирюза — минерал, водный фосфат алюминия и меди.

Цвет — голубой и голубовато-зеленый, с матовым блеском. Непрозрачна, хрупка, плотность $2,6\text{—}2,8 \text{ г/см}^3$, твердость по Моосу 5—6. Бирюза химически нестойка, под действием влаги, кислот, жиров и других веществ меняет цвет и блеск. При нагревании трескается, изменяет цвет. Цвет иногда можно восстановить обработкой эфиром, насыщенным серой и затем перекисью водорода, иногда ее погружают во влажную землю. Бирюзу (сырье и изделия) надо защищать от нагревания, кислот и загрязнения.

Название «бирюза» происходит от персидского слова «фирузе» победа. Бирюза известна человеку более 5000 лет. Она всегда была одним из любимых украшений, особенно на мусульманском Востоке.

В Европу бирюза пришла из Персии, месторождения в которой были одними из лучших по красоте окраски. И, конечно, с бирюзой связано много легенд. Ей придавали, как многим камням, магические свойства. На юго-западе Америки индейцы использовали бирюзу для инкрустации. Ее укрепляли в деревянной основе при помощи воска или каучука. В Британском музее хранятся прекрасные образцы этого искусства. Один из них — пугающее изображение человеческого черепа, выполненное из мозаики-бирюзы, с глазами из отполированных пиритов и зубами из белых раковин.

Несмотря на то что бирюза легко поддается выветриванию, она до сих пор пользуется большой популярностью и постоянным спросом. Бирюза легко полируется. Из нее обычно изготавливают вставки к ювелирным изделиям в виде кабошонов, плоских пластинок, бус; она также применяется для инкрустации.

Гагат—окаменелый уголь, плотность $1,35 \text{ г/см}^3$, твердость по Моосу 3,5, цвет — черный, непрозрачный с тусклым

смолистым блеском. Легко обрабатывается режущим инструментом и хорошо принимает полировку. От огня загорается и горит коптящим пламенем. Легкая обработка и красивая черная полировка привлекли внимание человека еще за 1000 лет до н. э.

В Древнем Египте пользовались зеркалами из полированного гагата, когда еще не был открыт секрет изготовления стеклянных зеркал.

Название «гагат», очевидно, произошло от месторождения его у г. Гагая — древнего государства Лидия в Малой Азии. На Кавказе гагат называют гишер — от армянского «гишеры», т. е. ночь.

Из гагата изготавливают различные украшения: бусы, браслеты, броши, кулоны. Особенно интересны изделия с резьбой. Вставки с различными камнями из гагата в кольцах, брошах и других украшениях очень эффектны в сочетании с серебром. Часто гагат называют черным янтарем.

Янтарь представляет собой окаменелую смолу хвойных деревьев третичного периода. По химическому составу содержит 79% углерода, 10% кислорода и 11% водорода с небольшим содержанием серы и золы. Плотность янтаря 1,05—1,1, твердость по Моосу 2,5. При температуре 150°C размягчается, а при 300°C плавится. Горит белым пламенем, издавая ароматный смолистый запах. Химически нестойк. Имеет сильный смоляной блеск. Цвет янтаря — от молочно-медово-желтого до темно-оранжевого (см. рис. 3). Встречается голубого, зеленого и красного цветов., Янтарь бывает прозрачным, полупрозрачным, непрозрачным, облачным.

Происхождение названия «янтарь» определить сложно. Известно, что римляне называли его «сукциниум» (отсюда минералогическое название «сукцинит»), греки — «электрон» (благодаря его способности притягивать мелкие частицы, например, кусочки папируса); поляки называют его «бруштин», немцы — «бернштейн» (что означает горящий камень), финны — «мерикиви» (камень моря), литовцы — «гинтарас», венгры — «иянта».

В Государственном Эрмитаже хранятся великолепные янтарные табакерки и игольницы в золотой оправе с эмалью, изготовленные в конце XVII в., янтарные шахматы работы XVIII в.

В Оружейной палате Кремля хранится более 30 янтарных изделий работы XVII—XVIII вв.

В Лиепайском краеведческом музее хранятся украшения из янтаря, относящиеся к 1500—1400 гг. до н. э. Они обработаны каменными инструментами.

Из янтаря изготавливали и изготавливают самые разнообразные художественные изделия: бусы самых различных форм и

оттенков, ювелирные изделия, коробочки, тончайшие резные изделия.

Жемчуг — твердое округлое отложение углекислого кальция в раковинах некоторых моллюсков. Тонкое слоистое строение жемчужины обуславливает ее красивый матовый блеск. Раковины состоят из трех слоев: наружного (сложенного органическим веществом — коихиолином), среднего (из углекислого кальция) и внутреннего (перламутрового).

Радужные переливы возникают в результате интерференции и рассеивания световых лучей, вызываемых тонкой пластинчатой структурой внутреннего слоя.

Цвет жемчужины в основном белый, с желтоватым или голубоватым отливом. Встречается розоватый, коричневатый и очень редко — черный, который особенно ценится. Плотность жемчуга $2,65\text{—}2,75\text{ г/см}^3$, твердость по Моосу $2,5\text{—}3,5$, очень хрупок, выветривается. Под влиянием сырости и жиров может потерять блеск. Химически нестойк. Растворяется в соляной и уксусной кислотах.

При бережном отношении жемчуг можно сохранять около 150 лет.

Форма жемчужины зависит от формы инородного тела, попавшего в моллюск. Насчитывается более 30 видов моллюсков.

Наиболее ценными считаются жемчужины, близкие по форме к шару. Величина их достигает 15 мм. Самая крупная жемчужина диаметром 45 мм и массой 95 г хранится в Лондонском музее.

В Алмазном фонде СССР находятся целые наборы украшений с жемчугом второй половины XVIII в. В Эрмитаже можно увидеть известную всему миру подвеску «Лебедь», в которой выделяется жемчужина длиной 40 мм.

Жемчуг очень популярен во всех странах мира. Широко используется в золотых ювелирных изделиях, часто в сочетании с бриллиантами. Название «жемчуг» происходит, очевидно, от китайского «чжень-джу», арабского «зеньчуг» или татарского «зеньджу». Индийцы называют его «маньяра» (бутон цветка), а греки — «маргаритес». На Руси, во Франции и Германии его называли «перлом».

В настоящее время широко применяется искусственный жемчуг. Особенно известен жемчуг, выращенный искусственно в Японии. Выращивается искусственный жемчуг, как и натуральный, в теле моллюска. Зародышем чаще всего служит перламутровый шарик, который помещают в оболочку мантии трехлетнего моллюска, вырабатывающего перламутр. Так называемый «жемчужный мешок» вкладывают в другую раковину, которую помещают в специальный водоем.

Образование жемчужины может продолжаться от 2 до 7 лет. Выращенные жемчужины внешне и по химическому составу соответствуют натуральному жемчугу и обладают теми же физическими свойствами. Но все же натуральный, особенно океанский жемчуг имеет более радужные, переливчатые оттенки и ценится примерно в десять раз дороже по сравнению с выращенным на морских плантациях, д.

Мы познакомились только с группой самых распространенных цветных камней и их свойствами в той степени, которые необходимы обработчикам при создании художественных изделий из камня. Для более глубокого ознакомления с цветным камнем следует обратиться к специальным руководствам по минералогии и петрографии.

Контрольные вопросы

1. *Цветные камни мягких пород.*
2. *Цветные камни средних пород.*
3. *Цветные камни твердых пород.*
4. *Разновидности кварца.*
5. *Минералы группы полевого шпата.*
6. *Свойства родонита и его особенности.*
7. *Характерные особенности нефрита.*
8. *Характерные особенности лазурита.*
9. *Характерные особенности малахита.*
10. *Характерные особенности янтаря.*
11. *Области применения цветных камней.*

4 ХУДОЖЕСТВЕННЫЕ ИЗДЕЛИЯ ИЗ ЦВЕТНОГО КАМНЯ

Камень — прекрасный материал для прикладного искусства, незаменимый для ваятеля и зодчего. Изделия из цветного камня всегда пользовались и пользуются популярностью и повышенным спросом. Мы не будем касаться скульптурных и архитектурных произведений искусства из камня. Наша задача — ознакомиться с художественными изделиями из цветного камня, т. е. произведениями в основном прикладного искусства, чаще всего имеющими утилитарный характер.

Наша страна обладает поистине великолепными классическими произведениями искусства из цветного камня, которые являясь народным достоянием, хранятся и экспонируются в крупнейших дворцах-музеях Москвы, Ленинграда, Свердловска, Киева и многих других городов. «Таких изделий, — как отмечает А. Е. Ферсман, — не видел мир, и перед ними бледнели чудесные

создания эпохи Возрождения». Камнерезное искусство России всегда было связано с развитием русской архитектуры. Поэтому не случайно, что многие произведения искусства из цветного камня изготавливались по рисункам прославленных архитекторов, таких, как Баженов, Воронихин, Гольберг, Стасов, Камерон, Казаков, Кваренги, Пименов, Росси и др.

Государственный Эрмитаж справедливо называют сокровищницей русского цветного камня. Здесь представлены многочисленные вазы, чаши, канделябры, мозаичные столешницы, монументальные колонны из уральских и алтайских цветных камней, изготовленные в основном в конце XVIII в. и в XIX в. на Петергофской, Екатеринбургской и Колыванской фабриках, а также разнообразные изделия из малахита и лазурита, выполненные в технике русской мозаики, торшеры из родонита, вазы из серо-фиолетового каргонского порфира, богато отделанные бронзой (рис. 9). На Колыванской фабрике изготовлена самая большая из ваз «колыванская», массой почти в 19 т и высотой 260 см. Эту вазу изготавливали из одного монолита ревеневской яшмы в течение 14 лет.

В Павловском дворце-музее экспонируется ваза из уральской («ямской») яшмы с бронзой, изготовленная на Екатеринбургской фабрике по рисунку А. Н. Воронихина (рис. 10). По его же рисункам на Петергофской гранитной фабрике изготовлено настольное украшение «Обелиск» из калканской яшмы, порфира и бронзы и ваза из уральской яшмы.

В Павловском дворце-музее экспонируется много уникальных произведений искусства, изготовленных русскими мастерами на Петергофской и Колыванской фабриках, в том числе ваза из родонита, ваза в форме кратера из каргонского порфира и ваза-курильница из уральской яшмы (рис. 11). Изготовленные разными мастерами на фабриках, далеко расположенных друг от друга, они как бы созданы представителями одной школы, так как одинаковы по мастерству изготовления и умению использовать декоративные качества камня.

Требовалось большое мастерство исполнителей, чтобы в камне воплотить замысел художника. Чаще всего в процессе подбора камня и обработки его мастером вносились коррективы с учетом конкретного сырья. Иногда мастера создавали высокохудожественные изделия по собственным рисункам. К ним относятся известный уральский мастер XIX в. Г. Ф. Налимов, замечательный мастер, скульптор по образованию Ф. В. Стрижков, талантливый уральский мастер В. Л. Коковин и многие другие.

Говоря о произведениях искусства из камня, мы больше всего говорим о вазах, торшерах, чашах, т. е. изделиях, имеющих

сферическую форму. Конечно, из цветного камня создавались и создаются и другие изделия, о которых мы еще расскажем. Но вазы и чаши — это все-таки не случайно. Дело в том что в сферических поверхностях цвет и особенно рисунок цветного камня более выразительны.

Изделия из цветного камня очень разнообразны по ассортименту, назначению, формам, размерам и способам обработки. Среди этих изделий можно встретить и мелкие вставки для ювелирных изделий, и крупные мозаичные произведения; искусства, простейшие кабошоны и тончайшую резьбу камней и инталий, утилитарные предметы бытового назначения и величественные архитектурно-декоративные произведения.

Все изделия из цветного камня делятся на декоративно-художественные и технического назначения (ОСТ 25-843—82 допускает создание других видов изделий, не предусмотренных стандартом, но обязательно утвержденных художественным советом).

К декоративно-художественным изделиям относятся все подарочные, сувенирные и утилитарные изделия, а также высокохудожественные индивидуальные изделия специального назначения и для выставок.

К изделиям технического назначения относятся ступки с пестиками, чаши, шаровые мельницы, шары, призмы, подпятники. Технические изделия изготавливают в основном из калканской яшмы, халцедона, кварца и нефрита.

4.1. ДЕКОРАТИВНО-ХУДОЖЕСТВЕННЫЕ ИЗДЕЛИЯ

Декоративно-художественные изделия можно классифицировать по видам и характеру обработки:

изделия, имеющие форму тел вращения — различные вазы, бокалы, круглые коробки, подсвечники, чаши и др.;

изделия сложных форм — многогранные пепельницы, письменные приборы, изделия со сферическими вогнутыми поверхностями и др.;

мозаичные изделия;

геммы — изделия с художественной резьбой.

Художественные изделия можно классифицировать по назначению: подарочные, сувенирные, для украшения быта и т. п.

При изготовлении художественные изделия целесообразно классифицировать по видам и характеру обработки.

Художественные изделия из цветного камня изготавливают в основном малыми сериями, а иногда в единичными экземплярами.

рами. Их ассортимент определяется на межреспубликанских ярмарках. Каждое предприятие, изготавливающее как изделия из цветных камней, так и ювелирные, представляет свои образцы. Представители торгующих организаций определяют (заказывают), какие изделия могут пользоваться спросом, отвечают" требованиям моды и другим определенным критериям и каково необходимое количество каждого вида изделия.

В настоящее время промышленность выпускает шкатулки и коробочки с металлическим декором, вазы с резьбой, с металлом и без металла из розового орлеца, голубого лазурита, орской и калканской яшмы, нефрита и других цветных камней. Традиционным является изготовление литотек различных размеров для любителей камня и учащихся. Шкатулки и коробочки имеют разное назначение, форму и размеры. Их можно использовать для хранения ювелирных изделий, предметов косметики и туалета или как декоративное украшение интерьера. Шкатулки и коробочки могут изготавливаться только из камня или в сочетании с металлом (с благородным или цветными металлами). Туалетные коробочки и шкатулки из цветного камня имеют на крышке рельефные изображения — объемную мозаику в виде ветки цветов, виноградных гроздей, ягод или просто листьев. Традиционными для советских мастеров являются шкатулки и коробки с флорентийской мозаикой (рис. 12, 13, 14). Специальные круглые коробочки — пудреницы — предназначаются для ношения в женских сумках или для туалетных столиков. Естественно, пудреницы для сумок должны иметь небольшие размеры: их диаметр не должен превышать 50—65 мм, а высота 10—15 мм согласно ОСТ 25-843-82.

Их обычно изготавливают в сочетании с металлом. Нижняя часть — корпус для хранения пудры выполняется из металла, а камень монтируется в верхней части крышки.

Размеры настольных пудрениц не регламентируются, но максимальный их диаметр должен быть не более 100 мм.

Интересным декоративным украшением для письменного стола в учреждениях и в домашних интерьерах являются письменные приборы (рис. 15). Они могут быть двухпредметным и многопредметными, в которые входят ручки и чернильницы или подставки для авторучек, стакан для карандашей, держатель бумаги, подсвечники или настольная лампа. Все предметы, если они задуманы в ансамбле, должны выполняться в едином художественном стиле.

Для хранения сигарет изготавливают металлические портсигары, крышки которых оформлены пластиной из цветного камня, или сигаретницы из цветного камня.

Пепельницы разных форм и размеров из разных пород камня кроме своего прямого назначения являются красивым декоративным украшением.

Ассортимент декоративно-художественных изделий для украшения комнат, домашних интерьеров или общественных учреждений безграничен. К таким изделиям относятся вазы, чаши, скульптуры малых форм, изделия малой пластики, настенные панно, подсвечники, подчасники, декоративные тарелки, настенные бра из цветного камня, декорированные бронзой или другими цветными сплавами, мозаичные столешницы и многое другое.

Перечислить все художественные изделия из цветного камня, изготавливаемые промышленностью, невозможно. К ним относятся и сувениры. Сувенир — памятный подарок о городе, о стране, о событии. Роль сувениров чрезвычайно возросла в связи с развитием международного туризма. Очень важно, чтобы сувенир, приобретенный (купленный или подаренный) например, в Ташкенте, отличался от сувениров Киева, Ленинграда и других городов, так же, как значки, которые всегда пользуются большим спросом. Маленький значок, кроме того, что должен быть красив, должен нести в себе определенную информацию.

4.2. ХУДОЖЕСТВЕННЫЕ ИЗДЕЛИЯ С РЕЗЬБОЙ

Искусство резьбы по камню часто называют глиптикой. Глиптика — один из самых древних видов художественной обработки самоцветных и цветных камней. Резные камни называются геммами.

Камень с углубленно вырезанными изображениями называется инталией, с выпукло-рельефным изображением — камеей.

Исторически инталии предшествовали камеям. Инталии служили печатями, оттиски которых делались на глине, воске, позже на сургуче.

Древнейшие инталии в виде цилиндров, украшенные резными рисунками, дошли до нас с Ближнего Востока, из Ассирии и Вавилонии, где они, очевидно, применялись в качестве печатей и амулетов.

В эпоху пирамид (3000—2300 гг. до н. э.) появились круглые печати в виде пуговиц, а несколько позже, в период Среднего царства (2100—1788 гг. до н. э.), — в форме скарабея. Скарабей считался священным жуком и позже его вырезали в виде камей, т. е. выпуклого рельефа.

В античной Греции классического периода круг сюжетов глиптики значительно расширяется. Одна из самых блестящих эпох в развитии античного искусства резьбы по камню относится к Греции времен Александра Македонского (IV в. до н. э.). Сюжеты античных гемм весьма разнообразны. В них нашли отражение все стороны материальной и духовной жизни античного мира. Особенно ценно в них воспроизведение навсегда утраченных шедевров греческой живописи и пластики. Большой интерес вызывают резные камни не только Древней Греции, но и Италии. Здесь родилась та особенная выразительность, которая соединила виртуозную резьбу и красоту различных тонов камня. Даже разноцветные жилки искусно использовались в композиции при изображении волос, одежд или украшений.

Вначале для резьбы использовались преимущественно мягкие камни, но позже геммы резались на достаточно твердых породах, одноцветных, прозрачных, пятнистых, просвечивающих. Чаще других камней употреблялись халцедон, агат, сердолик, оникс, сардоникс, карнеол, яшма. В античной глиптике преимущественно употреблялся разноцветный прослойный, сложный по своему рисунку агат. Прослойность агата использовалась умело. Изображение выполнялось на светлом слое, а темный нижний служил фоном. Известна резьба и на твердых драгоценных камнях, таких, как изумруд. Согласно Геродоту, драгоценный перстень Поликрата представлял собой резной изумруд работы самосского мастера Феодора (VI в. до н. э.). Простая, казалось бы, гравировка на алмазе «Шах» считается виртуозной не по рисунку, а по четкости и тщательности его выполнения. «Шах» известен своей печальной историей. Начало истории — в сказочной Индии, конец — в нашей Москве.

Желтоватый, величиной 3 см алмаз был доставлен ко двору владетельного индийского князя Ахмаднагара. С невероятным трудом индийские мастера вырезали первую надпись на одной из граней алмаза — фамилию владельца драгоценного, очень редкого по красоте алмаза. В тот же год Великий Могол завладел Индией и этим камнем. Но вскоре на престол взошел внук Великого Могола (Акбара) Шах Джехан (Властелин мира).

Шах Джехан был знатоком и большим любителем самоцветов, и сам занимался их обработкой. На второй грани появилась вторая надпись: «Шах Джехан». Вскоре сын этого владыки, завистливый Ауренг-зеб, заточил отца в темницу, завладел трон и короной, в которой среди других самоцветов был знаменитый алмаз «Шах». Через 75 лет Шах Надир из Персии напал на Индию, разорил Дели и среди других драгоценностей завладел ал-

мазом. Через сто лет на нем появилась третья надпись на третьей грани, уже на персидском языке.

Но наступили новые события, оставившие в истории кровавый след. 30 января 1829 г. в Тегеране произошло нападение на русское посольство. Среди погибших был великий русский писатель А. С. Грибоедов, автор известной во всем мире комедии «Горе от ума». И вот для того, чтобы умиловить «белого царя», из Персии в Петербург направляется сын персидского шаха, который во искупление вины персидского народа передал России знаменитый алмаз «Шах» с резьбой-гравировкой на трех гранях. «Белый царь» принял дар и простил, предав забвению, гибель Грибоедова.

В настоящее время алмаз «Шах» является народным достоянием и его можно увидеть в Алмазном фонде в Москве.

В эпоху эллинизма высоко ценились многоцветные, многослойные камни. Первые камни появились в Александрии, и лучшие образцы античных камней относятся ко времени правления в Египте эллинистической династии Птолемеев.

Геммы как высокохудожественные произведения искусства стали коллекционироваться. Известно, что Помпеи выставил в Капитолии коллекцию гемм, захваченную им у царя Митридата, а Гай Юлий Цезарь свое богатое собрание гемм завещал государству.

Если инталии известны с глубокой древности, то камни получили распространение в эпоху эллинизма в среде знати. Камни вставляли в диадемы, перстни, ими украшали драгоценные сосуды, наконец, просто хранили как произведения искусства.

Одна из самых крупных в мире коллекций гемм находится в Государственном Эрмитаже — свыше десяти тысяч инталии и камней, прекрасные геммы из сердолика и халцедона. На одной из них изображен Александр Македонский в образе Зевса, а на другой — «Ника на колеснице»: это работы греческих мастеров III—IV вв. до н. э., выполненные на сердолике. Вырезанная на халцедоне гемма «Летящая цапля» — работа греческого мастера Дексамена (V в. до н. э.). Известная гемма на халцедоне «Медуза Горгона» также выполнена в V в. до н. э.

Не менее примечательны великолепные геммы итальянских мастеров. Среди них известны геммы мастера Гилла (I в.) — «Аполлон Палатинский» на сердолике и «Зевс» на сарде. На голубом хрустале выполнен портрет «Люция Вера».

Из западноевропейских камней в собрании Эрмитажа представлена резьба на различных цветных камнях. Среди них камень «Тигр» на агате — работа английского мастера Вильяма Брауна (около 1798 г.). Великолепная камень на сардониксе «Вакханка

и Сатир» — работа итальянского мастера Франческо Альфиери (XVIII в.). Известная камея на коралле «Портрет Ришелье» создана французским мастером в XVII в., к сожалению его фамилия неизвестна.

Одна из редких по красоте и размерам — камея Гонзага. Камея названа по имени итальянского герцога XVI в. Гонзага, в коллекции которого она находилась. На причудливо окрашенном природой, почти прозрачном трехслойном сардониксе высоким рельефом вырезаны два тонких профиля, как предполагают, египетского царя Птолемея Филадельфера и его жены Ар-синои. Камея Гонзага выполнена в III в. до н. э. в Александрии, столице птолемеевского Египта, одном из ведущих центров эллинистической культуры.

Известны имена выдающихся резчиков древних времен — Крамоса и Диоскорида, придворного резчика Александра Македонского, имена западноевропейских резчиков: итальянского мастера Гилла (I в.), английского мастера Вильяма Брауна (XVIII в.), итальянского мастера Франческо Альфиери (XVIII в.) и др.

Мы рассказали только о некоторых геммах. Обо всех рассказать невозможно, да и не нужно. Наша задача — дать общее представление о камнях и инталиях, созданных мастерами прошлого. Необходимо отметить, что именно геммы являются характерными представителями художественной резьбы по камню.

Чаще всего их изготавливают на различных разновидностях халцедона, однотонной яшме, морионе. Инталии эффектнее на прозрачных или просвечивающих камнях. Тематика гемм может быть любой — портреты исторических личностей, сказочных персонажей, изображения животных, орнаменты и др.

Умение вырезать изображение на камне твердых пород с учетом его рисунка, тональности и даже дефектов доступно только высококвалифицированным мастерам-художникам.

Мы знаем мастеров-резчиков по камням, живших в далекие времена, но мало знаем о мастерах — наших современниках. У нас есть такие мастера, которые способны создавать произведения искусства — не менее прекрасные геммы. Это И. П. Андреев, В. П. Ерцев, Ю. П. Дацюк, Ю. Н. Золотов, Л. А. Порозкова, А. А. Журавлев, П. Б. Потехин и др.

Талантливый мастер-художник И. П. Андреев в 1922 г. закончил художественное училище при Петергофской гранильной фабрике. Им реставрированы многие произведения искусств из камня в Государственном Эрмитаже, в том числе малахитовый зал, известные шкафчики с пейзажной флорентийской мозаикой. Созданные им барельефы Гоголя и Суворова на благородной однотонной серовато-зеленоватой калканской яшме, поражают

своей выразительностью и характером портретов (рис. 16). ц. П. Андреев выполнил высокорельефную резьбу, для которой характерно сильное углубление фона, позволяющее достигать многоплановости композиции, выпуклости форм изображений, резкости и силы световых контрастов.

Рельефная резьба выполнена безукоризненно, на уровне античных камей. Тщательно проработана каждая деталь; главное другое — портреты на камне — это не копии каких-либо уже известных камей. Это — камеи-портреты, созданные И. П. Андреевым. Резьбе предшествовали длительная кропотливая работа с литературой о Гоголе и Суворове, изучение существующих портретов, проникновение в характеры, затем — неоднократная эскизная зарисовка, лепка барельефов, и только после этого — резьба на камне.

Рассказывая о своей работе над барельефом Суворова, Иван Петрович отметил, что он долго не мог закончить работу над портретом в эскизном исполнении. Чего-то не хватало в образе, он был мертв. Помог ему Вольтер, великий французский писатель-драматург» вернее, портреты Вольтера и вообще его образ. Очень трудно, почти невозможно, постичь все мысли и ассоциации, рождающиеся у художника в процессе творчества, но на лице андреевского Суворова появилась мягкая, слегка саркастическая улыбка. И уже на барельефе — из калканской яшмы на Вас смотрит удивительно живой Суворов.

И. П. Андреев — не только мастер резьбы по камню. Он владеет любым видом обработки цветного камня. Его талант художника, тонкий художественный вкус, внутренняя культура и удивительное мастерство превращают камень, попавший в его руки, в произведение искусства.

Не случайно длительный период времени И. П. Андреев, будучи главным реставратором изделий из камня в Государственном Эрмитаже, одновременно работал мастером производственного обучения в 24-м Художественном ремесленном училище. Являясь знатоком классического наследия прошлого, он передал свои знания и умения молодому поколению, своим ученикам. А его ученики — тоже уже известные мастера высокой квалификации и широкого диапазона.

Интересны камеи-броши, созданные художником-мастером А. А. Журавлевым. Его четыре камеи названы по временам года: «Зима», «Весна», «Лето» и «Осень» (рис. 17).

Образ «Зимы», кажется, подсказан самим материалом — халцедоном с мелкой кварцевой щеткой. Это пожалуй, самая сложная по исполнению, но и самая интересная камея. А. А. Журавлев удачно нашел обобщенный образ русской женщины, не от-

нося его к определенной эпохе. На ее голове меховая шапка белоснежными искрящимися снежинками (кварцевая щетка) надетая поверх платка. Платок из серовато-голубоватого халцедона. Скромная орнаментировка внизу удачно заканчивает общее композиционное построение. Лицо тонко проработанное матовое. Платок отполирован. Этим достигается определенны художественный эффект. Полированный платок подчеркивает пластику лица. Размер камеи 34 X 27 мм.

Камея «Весна» выполнена на зеленом хризопразе. Хризопрас редко бывает без включений или пороков. В данном случае автором удачно обыграны отдельные включения как центры цветов
Размер камеи 36 x 25 мм (см. рис. 17).

Камея «Лето» размером 38 x 29 мм изготовлена на сердолик (см. рис. 17). И это не случайно. Красноватый теплый тон камня как бы олицетворяет лето красное, когда солнце в зените, весны уже и след простыл, а до осени еще далеко.

Подобрать материал для камеи «Осень» было достаточно сложно. «Осень» могла быть выполнена из сердолика или сарда и других разновидностей халцедона оранжевого, красного, багряного цвета. Стремясь создать художественные изделия, в данном случае камеи, Журавлев хотел показать более широкую гамму, вернее, контрастные по цвету разновидности халцедона.

Образ «Осени» несколько холодноватый; это поздняя осень, за которой уже чувствуется дыхание зимы. Чтобы как-то смягчить, сделать теплее образ женщины, олицетворяющей осень, автор вносит в композицию узорчатый платок с рисунком гроздьев рябины. И камея «Осень» получилась. Размер камеи 38x29 мм.

Превосходно владеет техникой резьбы по камню, в том числе изготовлением гемм, художник П. Б. Потехин, изделия которого часто выставляются на выставках прикладного искусства.

Резьба широко применяется при изготовлении и других изделий, придавая им особую выразительность и красоту, а в таких видах изделий, как объемная мозаика, малая пластика, скульптура малых форм, резьба является необходимым элементом, необходимой технологической операцией. Поэтому техникой резьбы по камню должен владеть любой высококвалифицированный рабочий.

4.3. МОЗАИЧНЫЕ ИЗДЕЛИЯ

Мозаика относится к одному из основных видов монументаль но-декоративного искусства.

Мозаика (от французского *mosaique*, итальянского *mosaic* или латинского *musinum* — буквально: «посвященное музам»)

изображение, рисунок или узор, выполненные из однородных или различных по материалу частиц. Мозаика широко применяется для произведений декоративно-прикладного искусства, реже — для создания станковых картин. Особым видом мозаики является каменная.

Мозаичные узоры, натюрморты, пейзажи набирают из камней и смальты. Иногда в мозаичных наборах сочетают цветные камни и смальту. Смальта — это цветное непрозрачное (глушеное) стекло. Различают прозрачную смальту (стекло, окрашенное огнеупорными красителями) и глухую (опаловую), получаемую введением в стеклянную массу веществ, заглушающих прозрачность, — двуокиси олова, окиси сурьмы и др.

В Государственном Эрмитаже хранится большая римская мозаика III в. н. э. из смальт и цветного камня, украшавшая в прошлом пол римских бань — терм. Она иллюстрирует греческий миф о юноше Гиласе, спутнике Одиссея, который во время стоянки корабля «Арго» пришел за водой к источнику и был увлечен нимфами на дно. Замечательные мозаики, изображавшие лица ацтеков, были найдены в древнемексиканских гробницах и капищах. Тип мозаик своеобразен. Пластины, из которых составлена мозаика, имеют самую разнообразную форму. Используются самые различные материалы: перламутр, малахит, золото, кремний, стекло, коралл, кость, зубы акул, жемчуг, обсидиан и даже гранит, берилл и изумруд; больше всего бирюзы от голубого до зеленого цвета.

В странах ислама, а также в Испании и Португалии в XIII—XVI вв. развивается майоликовая мозаика, в которой изготовленные по шаблону частицы составляют сложные арабески, строго подчиненные архитектурному началу.

Среди лучших образцов среднеазиатской мозаики, созданных в XIV—XV вв., — облицовка порталов зданий в Самарканде и Бухаре, а также купола мавзолея Тюробек-Ханым (близ Куил-Ургенча).

Богата полихромия средневековых мозаик Византии, Древней Руси, Италии.

В России занимались мозаикой издавна. М. В. Ломоносов возродил в России забытое с XII в. искусство мозаики. В его мозаиках из смальты ярко проявились патриотизм и замечательное художественное чутье. Мозаичные работы М. В. Ломоносова отличаются монументальностью, выразительностью, силой красок и превосходят современные ему западноевропейские, в том числе знаменитые итальянские.

К лучшим мозаикам М. В. Ломоносова относят портрет Петра I из смальты, созданный в 1754 г., который находится сей-

час в Государственном Эрмитаже. В 1762—64 гг. мастерская Ломоносова выполнила грандиозное настенное панно «Полтавская баталия». Сейчас эта мозаика находится в здании Академии Наук СССР в Ленинграде. Это одна из двенадцати задуманных им композиций, предназначенных для внутреннего убранства Петропавловского собора, который он хотел превратить в монумент исторических событий Петровской эпохи.

Мозаичные картины М. В. Ломоносова хранятся в Русском музее, в Государственном Эрмитаже, в музее г. Ломоносова, в Историческом музее в Москве и в музеях других городов.

В собрании Государственного Эрмитажа много памятников прикладного мозаичного искусства Западной Европы. В него входят произведения XVII—XIX в., а также несколько произведений XIII, XVI, XX столетий.

Авторами большинства изделий являются итальянские мастера, но отдельные вещи созданы французскими и голландскими художниками.

Особый интерес представляют мозаичные произведения Джакомо Раффаэлли, также представленные в Государственном Эрмитаже. Одна из особенностей творчества Раффаэлли заключается в том, что он наряду с римской техникой удачно использовал флорентийскую. К ним относятся несколько столешниц в Государственном Эрмитаже. Этим методом пользуются и современные русские мастера.

Одно из главных мест в области мозаичного искусства, как известно, принадлежит Микеланджело Барбари. Именно его творчество оказало большое влияние на дальнейшее развитие мозаичного искусства XIX в. не только в Италии, но и в других странах, в том числе и в России.

В Государственном Эрмитаже экспонируются прекрасные произведения мозаичного искусства русских мастеров XVIII и XIX вв., особенно в Малахитовом зале. Это — колонны, вазы, столешницы, пейзажные картины на шкафчиках из красного и чинарового дерева, богато украшенных золоченой бронзой, орнаментами в стиле Людовика XVI.

После Великой Октябрьской Социалистической революции заметный подъем мозаичного искусства, особенно из смальты, обусловлен возросшим интересом к монументальным произведениям искусства. Среди работ художников старшего поколения наибольшую известность получили смальтовые мозаики А. А. Дейнеки, П. Д. Корина, флорентийские мозаики Г. И. Опрышко.

В 1960—1970 гг. яркие образцы мозаично-декоративного убранства создают Б. П. Милюков, А. Ф. Рыбачук, Б. П. Чернышев, В. Б. Элькони.

В 1968 г. интересная мозаика создана Б. А. Тальбергом на фасаде спортивного корпуса Дворца культуры в г. Свердловске.

В зависимости от техники исполнения и художественных особенностей мозаика имеет много разновидностей. Различают мозаики из камня: флорентийскую, римскую и русскую. Сами названия говорят об их происхождении, но они отличаются и по технике изготовления.

Флорентийская мозаика — это создание художественного изображения из сочетания различных пород цветного камня разных цветов, оттенков и геометрических форм. Флорентийской она называется потому, что мастера Флоренции первыми стали применять естественный, природный рисунок камней для получения готовых картин. Первым материалом был плиточный мрамор, так называемый «руинный», но позже стали применять в основном цветной камень твердых пород, пластинки которого тщательно подогнаны друг к другу без видимого невооруженным глазом «шва» (место стыковки пластин). Каменные пластинки могут быть любой геометрической формы, но должны быть расположены в одной плоскости. Художественный эффект флорентийской мозаики основан на идеальном подборе оттенков камней с использованием их естественного рисунка.

Во Флоренции художники издавна занимались мозаикой, но лишь к концу XVI в. была выработана та особая техника мозаики, которая за свою долгую историю не претерпела почти никаких изменений. Содержание же мозаики менялось в зависимости от общего процесса развития изобразительного искусства.

Один из первых историографов итальянского искусства эпохи Возрождения Вазари писал: «Достойная мозаика должна отличаться ясностью в своем построении, в тенях плавностью переходов между разными оттенками темного, выполняться должна с тончайшим расчетом на большое расстояние от глаза так, чтобы казалась картиной, а не инкрустацией».

Наиболее ранними образцами флорентийских мозаик в Эрмитаже являются две мозаичные плакетки: «Благовещение» (вторая половина XVI в.) и «Святой Бонавентура» (XVII в.). Эти картины — прекрасные произведения камнерезного искусства не только в техническом, но и в художественном отношении.

В картине «Благовещение» неизвестного флорентийского мастера платье девы Марии — из красной яшмы, мантия — из лазурита, крылья Гавриила — из разноцветных камней, облако — из агата. Кроме яшмы и других цветных камней в мозаике использован перламутр, из которого выполнена книга.

Вторая мозаичная картина, тоже неизвестного флорентийского художника, выполнена из сочных, колоритных цветов твер-

дых пород камня. За столом, покрытым скатертью из красной яшмы, сидит кардинал — Святой Бонавентура. Лицо и руки — из кахолонга, на голове — шапка из красной яшмы, мантия — из атласного шпата, одежда — из опалового кахолонга с перламутровым блеском. За спиной его — сад и гористый пейзаж из мрамора, агата и яшмы.

Однако флорентийская мозаика чаще применяется для украшения убранства помещения (столов, часов, шкафов и т. п.). Все произведения отличаются яркой, сочной, красочной гаммой камней. В их декоре встречаются как геометрические фигуры, так и растительный орнамент, фрукты, птицы, насекомые.

В России первые мозаичные работы были созданы в XVIII в. В Китайском дворце в г. Ломоносове хранятся два мозаичных столика. В Государственном Эрмитаже хранятся столики, выполненные русскими мастерами из амазонита и письменного гранита:

полировка хорошо сохранилась. По технике исполнения они несколько не уступают итальянским мозаикам того же времени.

Уникальным классическим примером флорентийской мозаики являются мозаичные панно на двух деревянных шкафчиках в Малахитовом зале Государственного Эрмитажа. Один из них — чинаровый шкафчик с мозаичным панно «Арабески» на дверце по рисункам художника Лерима (1888 г.). Второй — шкафчик из темно-красного дерева с удивительным мозаичным панно «Тропический лес» (рис. 18) по рисункам французского художника Генри Дассона (1884—1888 гг.). Мозаика исполнялась русскими мастерами Петергофской гранильной фабрики из различных твердых пород цветного камня. Восхищает совершенство техники, художественный вкус при подборе камня. Мозаика «Тропический лес» очень сложного рисунка. Для фона мозаики выбран кахолонг и другие разновидности халцедона. Прекрасные мягкие переливы кахолонга, от чисто-белого (белоснежного), сиреневого до ярко-желтого, и кораллово-красного сардоникса блестяще использованы в мозаике. Для изображения разнообразной растительности в тропиках послужили различные зеленые яшмы. Большие листья какого-то тропического растения составлены из кусочков зелено-пятнистой яшмы. Мастер так искусно использовал расцветку камня, что листья кажутся совершенно рельефными. Всползающие по стволам деревьев лишайники и мхи составлены из маленьких кусочков тщательно подобранных коктейльских голышей и яшм, синие цветы — из бадахшанского лазурита, розовые — из опала, листва пальм — из зеленых яшм, стволы пальм и других деревьев — из окаменелого дерева, попугай — из красной и зеленой яшмы, летящие птицы и обезьяны на лианах — из кусочков разнообразных цветных камней. Пора-

зителин искусный подбор переходов камня по тональности. и вообще мозаика воспринимается как великолепная живопись, созданная не красками, а палитрой цветного камня. После Великой Отечественной войны мозаика реставрирована мастером П. Андреевым.

Монументальным произведением искусства, выполненным способом флорентийской мозаики, является известная карта «Индустрия социализма» для Всемирной выставки в Париже в 1937 г. Мозаичную карту выполняли мастера Ленинграда и Урала. Она справедливо считается виртуозным произведением мозаичного искусства. Мозаика выполнена из цветных и самоцветных камней. Площадь ее 29,5 м². Над картой работали камнерезы, огранщики и ювелиры. Б. П. Павловский в своей книге «Камнерезное искусство Урала» пишет об этом так: «С тонким чувством цвета подобраны сорта зеленых яшм для бескрайних равнин нашей Родины, желтых и коричневых — для гор, лазурита — для водных просторов. Из орлеца и сургучной яшмы сделана лента государственных границ.

Вся карта состоит из секций — частей, ограниченных параллелями и меридианами. Готовые секции укреплялись на стальной

основе — раме.

Мозаичный набор карты требовал кропотливой и чрезвычайно точной работы. По рисунку, выполненному акварелью, мастера с таким расчетом подбирали тона камня в каждой секции, чтобы они совпадали, согласовывались друг с другом, а не выглядели заплатами. Тщательно нужно было не только выбрать цвет камня, но и соблюсти размеры деталей. Неточность размеров, допущенная на одном планшете, приводила к тому, что изображенные на нем реки, озера не увязывались с реками, озерами, изображенными на другом планшете».

Города, промышленные центры, месторождения полезных ископаемых отмечались гранеными самоцветами, рубинами, алмазными, аметистами, изумрудами, топазами, аквамаринами и многими другими. Только яшмовых пластин было обработано 4.000 т (3685 граненых камней). После выставки в Париже в 1939 г. мозаичная карта экспонировалась на Всемирной выставке в Нью-Йорке. После возвращения ее в Москву потребовались серьезные реставрационные работы. В 1947 г. директор Эрмитажа И. А. Орбелн передал карту для реставрации Ленинградскому художественно-ремесленному училищу № 24. Работы выполнялись под руководством старшего реставратора Эрмитажа и мастера училища И. П. Андреева. И 1 мая 1948 г. реставрированная карта уже висела в Эрмитаже. Реставрацию успешно выполнили мастера и учащиеся училища. Среди них И. П. Андреев, А. Е. Дригга-

лович, Н. М. Огпевюк, И. А. Богданов, Н. Ф. Яковлева, Д. Д. Шевелев, Н. С. Исаев и др. Сейчас отреставрированная карта «Индустрия социализма» находится в Георгиевском зале Государственного Эрмитажа.

Современные мастера хорошо владеют техникой флорентийской мозаики. В настоящее время эта мозаика, пожалуй, самая распространенная, но в основном ее выполняют на небольших художественных изделиях, таких, как шкатулки, коробки, декоративные панно и др. Большинство советских мастеров окончили профессионально-технические училища.

Высококвалифицированными мастерами художественной обработки камня и особенно флорентийской мозаики являются И. Буграчева и Ю. Золотев, окончившие художественное ремесленное училище. К квалифицированным мастерам мозаики относятся Б. Смирнов и А. Кореньков, окончившие ПТУ, камнерезы В. Ситников, В. Маратканов, В. Татауров и др.

И. С. Буграчева — уже бригадир экспериментального участка по обработке художественных изделий из твердых пород цветного камня. Но и будучи бригадиром, она продолжает работу с цветным камнем, особенно изготовление изделий с флорентийской мозаикой по рисункам художников. Учитывая свойства камня и его цветовую гамму, И. С. Буграчева вносит свои коррективы, являясь таким образом не только исполнителем, а соавтором, а иногда и автором произведения.

Флорентийская мозаика может быть выполнена и из одного вида камня. Интересно выполнена мозаика на крышке круглой шкатулки «Клен» (рис. 19). Корпус шкатулки и фон мозаики выполнены из темно-зеленого пятнистого змеевика, клен — из пестроцветной яшмы разных цветов и тонов от желтого до красно-коричневого и черного цвета. Отдельные детали мозаики (кусочки камня) тщательно подогнаны друг к другу и создается полное впечатление, что осенний нарядный кленовый лист вырезан из одного куска.

Изящная шкатулка, названная «Увезу тебя я в тундру», изготовлена из пестроцветной яшмы (рис. 20). Рисунок предельно лаконичен и ясен. На снегу (из белого кварца с внутренними небольшими трещинами) олень с партой. В нарте человек. Олень, человек и нарта выполнены из коричневой яшмы, но не однотипной. Мастеру удалось удачно использовать разную тональность яшмы для выразительности рисунка. Небо — из бледно-голубого лазурита, горы — из зеленой и черной яшмы.

Интересной современной работой с флорентийской мозаикой является мозаичная столешница, созданная талантливым советским умельцем, ученым-геологом Ю. В. Никитиным. Столешница

представляет собой как бы красочную наглядную литотеку. Красочно подобрана палитра цветного камня. Почти зеркальная полировка делает столешницу нарядной, праздничной. От нее трудно оторвать глаз, так щедро, мастерски, с большим художественным вкусом Ю. В. Никитин раскрывает богатство цвета русского камня его несравненную и вечную красоту, богатство недр нашего отечества и талант ее сынов. Столешница Ю. В. Никитина состоит из 400 образцов цветных камней, разных по форме и размерам, но одинаково тщательно и любовно обработанных. У педантичного ученого Юрия Владимировича есть как бы приложение к столешнице — описание каждого камня с указанием его месторождения.

Особо стоит выделить мозаичные изделия, созданные мастером В. П. Ерцевым, который одновременно является художником, т. е. автором изделия, мастером-исполнителем, конструктором и технологом. Его изделия непохожи на все другие произведения прикладного искусства. Их объединяет только название «Шка-тулка¹», т. е. назначение художественного произведения. А все остальное — характер мозаики, форма изделия и даже технологические приемы — различно. Шкатулка (рис. 21) состоит из квадратного мельхиорового корпуса и мозаичной крышки. Как видно из рисунка, шкатулка напоминает стол, покрытый кружевной скатертью с волнистой каймой. В центре скатерти — серо-голубой с концентрическими кругами агат. Автор подобрал ему достойную оправу — обсидиан. Именно в этом сочетании серо-голубого с серебристо-черным видел Ерцев нужный цветовой эффект. И он не ошибся. Скатерть воспринимается кружевной;

она выполнена в стиле флорентийской мозаики, т. е. каждая деталь, все кусочки обсидиана размером от 1 до 10 мм подогнаны друг к другу без просветов. Размеры мозаичных элементов разные, а форма одна, — все напоминает плоскую морскую гальку (окатыши) разной величины, но плоские. Форма каждого окатыша подчеркнута и этим достигается определенный декоративный эффект, тем более, что обсидиан в тонких слоях просвечивает. В. Ерцев отполировал обсидиан с двух сторон, увеличив просвечиваемость (мерцание), что и создало впечатление кружева.

Волнистая серебристая кайма удачно заканчивает композицию. Размер шкатулки 120 X 120 X 60 мм.

Шкатулка с мозаичной крышкой, выполненная мастером Ю. Золотовым, одно из первых мозаичных изделий на ленинградскую тематику. На переднем плане Нева, вдали Петропавловская крепость. Вся мозаика: крепость, Нева, небо — исполнены в пастельных тонах в основном из различной яшмы, халцедона и кварцита (рис. 22).

Римская мозаика. Римская мозаика набирается из сравнительно мелких кусков цветных смальт или камней.

Во флорентийской мозаике формы и размеры отдельных элементов определяет мастер-исполнитель для каждой конкретной картины, но границы между ними (швы) не должны быть видны. Готовое произведение искусства — пейзаж, орнамент и т. н. — воспринимаются как единое целое. В римской же мозаике могут быть видны геометрические формы пластин из цветного камня или смальты. Допускается расположение деталей мозаики на некотором расстоянии друг от друга (видимые швы). Это не снижает декоративного эффекта, но требует от исполнителя прекрасного владения обширной палитрой смальты или цветных камней.

Прекрасными образцами таких мозаик в Государственном Эрмитаже являются плита и две колонны XIII в. работы мастерской Космати в Риме. Белые мраморные плиты и колонны украшены простым и строгим мозаичным орнаментом из разнообразных смальт и цветных камней. На белом мраморном поле в центре — круг из темно-вишневой яшмы в обрамлении цветной смальты, в углах — круги зеленого мрамора. Колонна белого мрамора покрыта набором СМАЛЬТ десяти цветов. Цоколь украшен ромбом из темно-красной яшмы.

Наиболее ранним образцом римской мозаики в Государственном Эрмитаже является «Портрет императрицы Елизаветы Петровны», выполненный в Риме в 1750 г. Александре Кокки с портрета французского живописца Каравака. Портрет набран из цветных смальт довольно крупного размера. Мозаичный набор выполнен в стиле, характерном живописи «рококо». Общий холодноватый серебристый тон оживлен нежными розовыми оттенками на лице и руках, четко обозначены переходы от света к тени.

Очень разнообразно представлено в Эрмитаже творчество Джакомо Раффаэлли. Как уже выше было сказано, одной из особенностей его творчества являлось умение сочетать флорентийскую и римскую мозаики. Всемирно известны его произведения: табакерка из нефрита с мозаичной крышкой «Водопад в Тиволи» (1800 г.) и плакетка «Грот в Тиволи» (1817 г.). Обе работы выполнены в технике римской мозаики из многоцветной смальты и создают полную иллюзию живописи на холсте.

В настоящее время римская мозаика чаще выполняется из цветной смальты. Эти произведения искусства изготавливаются как монументальные декоративные украшения для станций метрополитена, Дворцов культуры и других общественных учреждений. Из современных работ особый интерес представляют художественные произведения из цветного камня, созданные

А. И. Бойковым методом римской мозаики по разработанной им технологии.

Им создано семь уникальных мозаичных картин размером в среднем 470x760 мм. Мозаичные картины А. И. Бойкова выполнены из прямоугольных заготовок различных цветных камней размером 2x3x1 мм. Каждая картина состоит из 75—78 тысяч таких заготовок. В мозаике использованы одиннадцать разновидностей яшм, опала, гелиотропа, агата, кахолонга, кварцита и малахита.

Александр Иванович Бойков хорошо известен приборостроителям, особенно в часовой промышленности. Он инженер, высококвалифицированный специалист, лауреат Государственной премии СССР. Уральский камень А. И. Бойков полюбил с детства, а камень, если ты его приметил, не отпустит тебя до самой смерти. Именно поэтому после школы он поступает в Свердловский горный техникум. Оканчивает его в 1933 г. технологом по обработке самоцветов и цветного камня. Потом работа в Ленинграде, на заводе «Русские самоцветы», а с 1935 г. — на заводе технических камней. И несмотря на то что жил он теперь далеко от Урала, цветной камень — уральский — не давал ему забыть себя, был рядом, потому что завод технических камней, а потом Петродворцовый часовой завод находились в помещении старой Петергофской гранитной фабрики, той самой, от которой и началось камнерезное производство России.

Все знали о пристрастии А. И. Бойкова к цветным камням. Это по его инициативе появляются ручные часы с яшмовым циферблатом, затем — подчасники из камня. Мы не знаем, с каких пор он вынашивал свою мечту о создании мозаичных картин и когда разработал технологию их изготовления, но нам известно, что первая картина — копия известной работы Куинджи «Березовая роща» размером 310 X 590 мм — была создана в 1956 г. Изображение пейзажа требует владения тонкой и богатой гаммой красок, умения передать прозрачность теней, оттенки зелени и воздушные дали. Но любая мозаичная работа, особенно создание пейзажа из камня, требует еще и безупречного технического исполнения. Эта картина была первой пробой, проверкой технологии изготовления и своих способностей как художника. Она утвердила правильность выбранной технологии и показала возможности А. И. Бойкова как художника.

Когда смотришь на картину «Осень» (рис. 23) размером 450 X 730 мм, созданную в 1975 г., пожалуй, одну из лучших картин А. И. Бойкова, поражает багрянец и многоцветье листьев деревьев парка. Справа в глубине — пруд, вдали — мостик с белыми перилами. Среди деревьев просматривается северное небо. И не

случайно за эту картину А. И. Бойков получил диплом I степени на Московскоп выставке в Центральном выставочном зале. Когда смотришь на эту мозаику, невольно вспоминаются слова поэта «Осенняя пора, очей очарованье...»

Картина «Коттедж в Александрии» размером 470 X 760 мм, созданная в 1978 г., — пейзаж с натуры. И опять, как и на всех его картинах много зелени. Коттедж не главное в пейзаже, главное — зеленая гуща вокруг него. С натуры создана (1977 г.) картина «Римский фонтан в Петродворце» размером 470 X 740 мм.

Мозаичная картина «Русские березки» (рис. 24) размером 490 X 740 мм, созданная в 1976 г., — это не повторение «Березовой рощи» Куинджи. Пейзаж навеян парком в Старом Петергофе. На переднем плане — три ствола березы, кроны их не видны. За одной из берез выглядывает ствол четвертой, а вдали, среди зелени, виднеются еще две стройные березки. Если крупные стволы берез первого плана очень рельефны, проработаны каждая складка и рисунок коры, а на одной из них — кусок ободранной коры, то на заднем плане лес изображен в сдержанных тонах, проглядывает летнее голубое небо, и этим достигается впечатление перспективы.

Если не знать, что картина создана из камня, то ее легко можно принять за акварельную живопись. Только подойдя вплотную, можно различить прямоугольнички различного цветного камня, из которых она набрана.

Кроме перечисленных картин им созданы еще мозаичные пейзажи «Парк Александрия» (1976 г.) и «Дубовая роща» (1977— 1978 гг.) и последняя его работа «Букет сирени» (1979 —1980 гг.). Александр Иванович Бойков не успел ее закончить. Эту мозаику закончила его жена и друг Тамара Яковлевна Бойкова. Очевидно, авторами последней картины следует считать А. И. и Т. Я. Бойковых.

В технологии обработки мозаики чувствуется личность автора, в котором сочетались как бы два человека — художник и политехник, точнее, специалист по обработке технических камней, размеры и геометрическую форму которых не всегда можно было разглядеть невооруженным глазом. Очевидно, именно поэтому Бойков и выбрал римскую мозаику, техника исполнения которой была ему близка. А художественные способности — это дар природы, который получил свое развитие в Свердловском горном техникуме и на заводе «Русские самоцветы» в Ленинграде. Это тот случай, когда человек и свои способности, и приобретенные знания не растерял, а подарил людям.

Русская мозаика. Отличительной чертой русской мозаики является в первую очередь создание объемных произведений

искусства и изделий декоративных, прикладного характера. Русская мозаика набирается из различных криволинейных (объемных) плоскостей или изготавливается в виде объемных изделий.

Классическими произведениями русской мозаики являются четыре колонны из яшмы в Государственном Эрмитаже. Примером русской мозаики является чаша-ваза из яшмы, установленная перед входом в дворцовую церковь. Трудно представить себе, что чаша изготовлена не из монолита яшмы, а из ее пластинок тщательно подобранных по рисунку. Темно-зеленые и коричневые полосы расположены на колоннах горизонтально. Внутри овальной чаши-вазы по криволинейной поверхности — концентрические круги.

Кроме таких монументальных произведений в музеях страны существуют и другие мозаичные изделия.

Наряду с крупными декоративными изделиями — вазами, чашами, колоннами — уже в середине XVIII в. получили распространение мелкие бытовые предметы: чарки, шкатулки, табакерки и даже пуговицы.

К русской мозаике относится и объемная малая трехмерная скульптура из разных цветных камней. Она предусматривает создание пластически цельного произведения с разнообразными пластически осязаемыми эффектами. Такие изделия не облицовываются пластинками.

Большинство посетителей Государственного Эрмитажа, очевидно, не предполагают, что колонны (рис. 25), малахитовые вазы (рис. 26) и другие произведения искусства из малахита не являются монолитными изделиями, а представляют собой классические изделия русской мозаики — мозаичные наборы, выполненные талантливыми русскими мастерами.

Расцвет малахитового производства, т. е. русской мозаики, относится ко второй четверти XIX в. и в большой степени обязан самоотверженному труду русских камнерезов, мастеров-малахитчиков Федора Морина, Ефима Зимина, Ильи и Андрея Козьминых, Василия и Петра Докторовых, Дмитрия Семенова и др.

Раньше малахитчики (их так и называли) были отдельной кастой. Приемы и технику обработки старались передавать только членам своей семьи, чаще всего сыновьям. И вполне вероятно, что методы обработки, а скорее всего шлифовальные, полировальные и склеивающие материалы были разные.

В настоящее время мастер или камнерез может обрабатывать любой камень, в том числе и малахит.

Уральские мастера во главе с потомственным малахитчиком А. Оберюхтиным изготовили письменный прибор из 12 предме

тов. Все выполнено в строгом классическом стиле. Прекрасно подобран камень. А цвет малахита, как всегда, придает прибору праздничный и парадный вид.

Известная петербургская ювелирная фирма Карла Фаберже отличалась необычайным разнообразием выпускаемого ассортимента высокохудожественных изделий. В них удачно сочетались металл и камень, драгоценные и цветные камни. Фаберже удачно использовал в своих изделиях цветные камни Урала, Кавказа и других месторождений России. Изделия объемной мозаики из уральского цветного камня великолепно выполнялись уральскими мастерами и мастерами Петергофской гранильной фабрики. Фирма их скупала, но затем открыла в Петербурге свои камнерезные мастерские. Большой популярностью пользовались изделия камнерезов Дербышева, Свешникова и Кремлева. Ими были созданы серии типов национальных народностей России. И следует заметить, что работы уральских умельцев в объемной мозаике — скульптурные группы или отдельные фигуры людей, грозди винограда, кисти ягод или ветки цветов — по мастерству не уступали работам фирмы Фаберже.

Разновидностью русской мозаики является так называемая накладная мозаика.

Название «накладная», очевидно, объясняется тем, что выполненная объемная мозаика, например ветка смородины, накладывается на готовое изделие из камня как декоративное украшение (см. рис. 13).

Объемная мозаика успешно может выполняться из мягкого камня. В 1953 г. мастер Харкачов выполнил интересную статуэтку «Друзья» — мальчик с собакой. Фигура мальчика — шуба с капюшоном — изготовлена из черного серпентина, лицо — из бледно-желтого гипса, волосы — из черного серпентина, рукавицы — из белого гипса, книги — из агамальматолита, ремень, связывающий книги, — из черного серпентина. Собака — из желтого гипса. Елочка — из снежно-белого гипса. Эта скульптура характерна для объемной мозаики.

Представляет интерес хранящаяся в Минералогическом музее Академии наук СССР скульптура «Запасной» (солдат времен первой мировой войны, 1914—1917 гг.), выполненная методом объемной мозаики. Лицо и руки изготовлены из кахолонга телесно-желтого цвета, фуражка — из зеленой миасской яшмы, сапоги — из черной яшмы, скатанная шинель — из серой яшмы и т. ц.

Часто и заслуженно вспоминают одного из старейших русских мастеров Д. К. Кубина, работы которого были представлены на международной выставке в Париже. Он был знаменит изготовлением известных уральских горок из самоцветов и цветных камней

еще до революции. Эта своеобразная объемная русская мозаика представляла собой живописную коллекцию уральских камней. Но уже в тридцатые годы, годы первых пятилеток, Д. К. Кубин создает горку совсем иную, с другим содержанием, которое точно адресует нас в новую, конкретную эпоху.

Новая горка представляет собой агатовый постамент с горой, и штреке которой горняк грудью налегает на перфоратор, а над ним нависают различные породы камня. По данным Б. В. Павловского, горка состоит из семнадцати пород самоцветного камня.

К 800-летию Москвы уральские мастера изготовили модель значка, выпущенного в столице к этой дате. Увеличенная модель значка выполнена из самоцветов, цветного камня и серебра. Башни и стены Кремля выполнены в серебре и рельефно выделяются на темно-синем лазурите. Тонкие серебряные нити поднимаются ввысь, распускаясь над Спасской башней огнями граненых самоцветов: золотистых топазов, сиреневых аметистов, зеленоватых хризолитов и красных рубинов. Это был дар Москве от трудящихся Свердловска.

В музее Свердловского ПТУ № 42 можно увидеть великолепную объемную мозаику, изображающую девушку с длинной косой, напоминающую легендарную Хозяйку Медной горы, которая создана как одно целое с постаментом из яшмы. Фигура девушки выполнена из яшмы, нефрита, халцедона разных цветов. Эта настольная композиция изготовлена Г. Галакиным и А. Ро-дыгиным под руководством В. Рысина.

В 1958 г. в «Хрустальном дворце» советского павильона Всемирной выставки в Брюсселе среди многих тысяч экспонатов обратили на себя особое внимание два художественных изделия, выполненных Ленинградским художественно-ремесленным училищем, получившим за эти изделия золотую медаль.

Одно из них — декоративное панно «Садовые ягоды», выполненное под руководством мастера А. Е. Дризгаловича. Панно представляет собой овал из лабрадорита размером 150 X 260 мм, который является фоном композиции. По фону разбросаны веточки садовых ягод: крыжовника, малины, красной и черной смородины. Почти в центре расположена бабочка. Это типичное изделие с накладной объемной мозаикой.

Вторая работа — шкатулка размером 160 X 160 X 100 мм (автор Ю. Аксентон), изготовленная из калканской яшмы. Она представляет собой восьмигранный корпус с каннелированными углами, к которому приклеено дно. Торцы крышки шкатулки, слегка выступающей за корпус, обработаны в форме валиков, а верх ее, покрытый черной пластиной из кремнистого сланца, декорирован объемной мозаикой «Букет цветов». На одной из

граней шкатулки располагается выполненное из кахолонга изображение голубя, на двух смежных гранях — ветви лавра.

Оба изделия достаточно традиционны. Их несомненным достоинством является хорошее профессиональное исполнение каждого изобразительного элемента и тщательная его отделка. Очень удачно подобраны цвета элементов композиции из нефрита, орлеца, сердолика, кахолонга и жадеита на темном фоне панно и шкатулки.

А в 1961 г. учащимися Свердловского училища № 42 были представлены интересные художественные изделия с объемной мозаикой на Выставке достижений народного хозяйства СССР.

На большой глыбе — лунной поверхности — стоит космическая ракета. Люк ракеты открыт, и два космонавта уже вышли наружу. Так представила фантазия учащихся полет человека на Луну. Лунная поверхность выполнена из бурого халцедона. Серая, неровная текстура камня, гроздеобразные образования, напоминающие лунные кратеры, — такой видится поверхность ночного светила. Модель ракеты выполнена ювелирами училища из серебристой латуни, фигуры космонавтов — из красноватой орской яшмы. Постамент для композиции изготовлен в виде круглого плинта из лазурита. Автором композиции является мастер училища П. И. Райков. Работу выполняли воспитанники училища С. Благов, Л. Фадеев, В. Неклюдов и А. Кукин.

Воспитанник училища И. Шишенин в честь космического полета Германа Титова изготовил по собственному проекту сувенир «Восток-2». На черном фоне неба из обсидиана — мчащаяся ввысь ракета, внизу — часть земного шара из лазурита и пять лучей — символ пяти континентов.

И, наконец, уральский сувенир — «Хозяйка Медной юры». Сувенир выполнен мастером П. И. Райковым и его учеником А. Устиновым. Среди гор из дымчатого, молочного и прозрачного горного хрусталя, орлеца, пирита, лунного камня, гранита, изумруда, аквамарина, турмалина и многих других самоцветов и цветных камней стоит Хозяйка Уральских гор, фигура которой выполнена из халцедона. Правая рука ее держит крышку открытой шкатулки из малахита. Шкатулка наполнена переливающимися всеми цветами радуги гранеными самоцветами. Композиция создает картину бесценных богатств недр Уральских гор.

За экспонированные изделия Свердловское училище № 42 было награждено дипломом ВДНХ II степени, мастер П. И. Райков — большой серебряной медалью. Малой серебряной медалью награжден мастер В. А. Виравчев, бронзовыми — мастер Н. А. Кокорин, В. И. Михайлов и Ф. М. Воробьев. Десять учащихся были награждены медалями «Юный участник ВДНХ».

Экспонировались изделия Свердловского училища и на международной выставке в Лондоне.

На многих всесоюзных и международных выставках постоянно экспонируются работы учащихся ПТУ № 42, ПТУ № 11 и др. На заводы приходят квалифицированные мастера, способные создавать высокохудожественные изделия из цветного камня любого назначения.

Безукоризненно, с большим вкусом создана шкатулка с накладной мозаикой (художник Ю. И. Паас-Александрова, мастер И. С. Буграчева). Шкатулка размером 270 x 175 X 85 мм (см. рис. 13) изготовлена из калканской яшмы.

На крышке из серо-зеленого камня — ветка черной смородины (объемная накладная мозаика). Смородина выполнена из обсидиана, листья — из нефрита; ствол ветки и «хвостики» ягод — из коричневой яшмы. Мы обратили ваше внимание на то, что художественная резьба применяется при изготовлении различных изделий. В данном случае именно тонкая резьба придала листьям из нефрита особые изящество и художественный эффект.

Также с накладной мозаикой и художественной резьбой выполнена крышка круглой шкатулки «Ветка жасмина» (рис. 27). Шкатулка тоже изготовлена из калканской яшмы с металлическим ободком. Объемная мозаика представляет собой ветку жасмина. На калканской яшме, отполированной до зеркального блеска, — белые цветы жасмина из кахолонга и листья из нефрита.

С накладной мозаикой изготавливают настенные декоративные тарелки (рис. 28).

Одним из оригинальных современных образцов художественных изделий объемной мозаики из цветного камня нам представляется работа В. П. Ерцева, названная им «Муха» (рис. 29). Это произведение прикладного искусства, близкое и к изделиям мастеров фирмы Фаберже. Посмотрите на рисунок, какое удачное сочетание серо-голубого агата с черным обсидианом. Сюжет шкатулки и на этот раз подсказан невзрачным на первый взгляд куском горбушки из агата. Лаконичными средствами добился автор удивительного художественного эффекта. Крылья выполнены из агата, брюшко — из черного, до зеркального блеска отполированного обсидиана, а большие овальные глазищи — из нефрита. Для скрепления между собой деталей и шарнирного механизма подъема крыльев и ножек мухи очень тактично, почти незаметно использован серебристый металл (мельхиор). Крышка легко поднимается, а брюшко оказывается ложком, куда можно положить ювелирные изделия или цепочки.

Шкатулка «Муха» может украсить любой интерьер; и домашний, и музейный,

В. Ерцевым созданы и шкатулка «Изморозь» (агат с кварцем), шкатулка «Льдинка» (кварц с обсидианом) и др. И во всех этих работах, как отмечает сам автор, тот же принцип — нетронутая красота природы в сочетании с тонкими камнерезными работами. Ерцев бережно относится к камню и считает самой главной задачей в своей работе, а может быть своим девизом пытаться соединить могучую силу природы, ее размах и неповторимость, красоту с творчеством человека так, чтобы только внимательный взгляд уловил различие творения природы от творения рук человеческих и увидев, понял бы нерасторжимость природы и человека.

Одним из простейших видов объемных мозаичных работ является изготовление последних из плоских деталей (плиток-пластинок). Издавна из плоских плиток изготавливались и изготавливаются различные небольшие шкатулки, в том числе и малахитовые. Обычно плитки цветного камня наклеивались на основу, чаще всего металлическую. Декоративный эффект и художественная ценность шкатулки зависит в большой степени от удачно выбранного камня. Из плоских плиток (пластинок) различных геометрических форм можно изготавливать столешницы, подносы, декоративные тарелки, светильники, бра, мозаичные подставки для авторучек, вазы и другие художественные изделия. Это убедительно доказал своими работами Ю. В. Никитин (рис. 30, 31).

Не совсем обычной является объемная мозаика Ю. В. Никитина: кабинет по мотивам Нащокинского домика (рис. 32). При внимательном рассмотрении видно, что большинство деталей этого уютного кабинета — и письменный стол, и его выдвижные ящики, этажерка, книги, паркет и дорожка на нем и все остальные предметы обстановки — представляют собой плоские плитки различной геометрической формы из разных цветных камней и только кое-где — детали с криволинейными поверхностями. Кабинет так уютен, такой домашний, что возникает желание отодвинуть немного кресло и сесть в него. Кресло отодвинуть можно, но сесть в него... можно, если превратиться в Дюймовочку. Светильники изготовлены из просвечивающих пластин цветного камня.

Один из светильников автор назвал «Махмуд Эсамбаев» и хоть в светильнике нет и намека на его портрет, но когда внутри светильника включается лампочка, камни как бы оживают, меняют глубину окраски и даже рисунок. Невидимые ранее, в отраженном свете они выявляются с особой четкостью. Разноцветность пластин, разная геометрическая форма и удачное расположение в композиции ассоциируются с танцем, пляской и название светильника уже не вызывает удивления.

И везде, во всех изделиях (поделках) Никитина — один основной принцип. Все поделки создаются из плоскостных пластин или плиток разной геометрической формы. Слово «поделка» бытует очень давно и в разговорной речи, и в литературе. Мы не будем подробно рассматривать происхождение этого слова, возникшее, очевидно, одновременно с понятием «умелец». Следует только различать следующее: когда из цветного (поделочного) камня изделия изготавливает умелец, их следует называть поделкой. На промышленных же предприятиях изготавливают продукцию, которая состоит из изделий. И в этом случае изделия из цветного камня поделкой называть нельзя. В настоящее время на предприятиях, выпускающих художественные изделия из цветного камня, слово «поделка» не употребляется ни в разговорной речи, ни тем более в технической документации.

Современная техника дает возможность достаточно производительно изготавливать сложные художественные изделия, например вазочки по мотивам Эрмитажа, выполненные методом скоростного шлифования (рис. 33), рюмки (рис. 34) и вазы (рис. 35) из яшмы (ножки из металла), ликерный или винный набор из родонита (рис. 36).

4.4. ЮВЕЛИРНЫЕ УКРАШЕНИЯ С ЦВЕТНЫМ КАМНЕМ

Большой удельный вес в художественных изделиях с камнем, выпускаемых отечественной промышленностью, имеют ювелирные изделия. Круг предметов, которые мы называем ювелирными, чрезвычайно обширен. К ним относятся и утварь, и декоративные вазы, и регалии, и украшения. Мы остановимся только на ювелирных украшениях. Само название определяет его назначение. Изящное, искусно выполненное украшение приносит людям радость, хорошее настроение. Являясь украшением, ювелирное изделие должно быть долговечным (особенно из драгоценных материалов). Именно благодаря этому свойству археологи до сих пор находят в гробницах тысячелетней давности сверкающие ювелирные изделия. Все поддается разрушению: ржавеет железо, окисляется медь, тлеют ткани, бьются керамика и стекло, осыпаются картины и разваливаются здания, а самоцветы и цветные камни, так же, как благородные металлы, не поддаются разрушению.

Природа украшений уходит своими корнями в далекое прошлое. Уже в III—II тысячелетиях до н. э. искусные мастера Египта, Средней Азии, Эгейского моря изготавливали драгоценные украшения. Ювелирное искусство — одно из древнейших видов

72

обработки благородных металлов, самоцветов, цветных камней и других материалов.

За 700 лет до н. э. скифы были знакомы с инкрустацией изделий самоцветными камнями. Всемирно известна коллекция скифского золота. Изящные диадемы, тяжелые шейные гривны, сотни миниатюрных нашивных бляшек украшали одежды мужчин и женщин.

В эпоху эллинизма (конец IV—I вв. до н. э.), когда в результате завоевательных боев Александра Македонского в Грецию с Востока был принесен новый стиль — стремление к созданию ярких красочных сочетаний, — поверхность ювелирных изделий из золота усеивалась драгоценными камнями, вставками из цветного стекла и эмали.

К XVI—XVII вв. ювелирное искусство достигло большого совершенства. Широко применялись самоцветные камни и цветные эмали.

В Государственном Эрмитаже в особой кладовой собрано несколько тысяч ювелирных изделий, многие из которых являются шедеврами прикладного искусства, широко известными не только в нашей стране, но и за ее пределами.

Ювелирные украшения находят широкое применение в нашем быту. Самобытное мастерство уральских ювелиров в создании украшений с цветным камнем и в наши дни не утратило своей известности.

В выставочном фонде СССР хранятся ювелирные украшения, созданные художником Б. А. Гладковым и мастером Я. С. Брызгаловым, золотые кулоны и запонки с лазуритом и агатом, брошь с малахитом, выполненные художником Н. А. Кашиной и ювелиром Кудрявцевым, брошь из орлеца в серебряной оправе В. М. Храмцова и многие другие.

Могут быть ювелирные украшения из цветного камня в сочетании с самоцветом, даже с бриллиантом. Ярким примером является золотое нагрудное украшение — кулон из темно-коричневого агата с пятью алмазными розами.

Главным элементом украшения является вставка из агата диаметром 35 мм и только в верхней части находится небольшое золотое соединительное колечко, по обе стороны которого расходятся веточки с листиками, в каждом из них — по алмазной розочке. Очень эффектно украшения с цветным камнем в филигранных изделиях.

Ювелирные украшения с цветным камнем пользуются повышенным спросом. Известны своей нестандартностью и высоким художественным уровнем ювелирные изделия художника Ю. И. Паас-Александровой. Это она одна из первых пред-

дожила оригинальные украшения: броши, запонки с мозаикой из цветных камней.

Широко распространены такие ювелирные украшения, как серьги. Их изготавливают из сплавов золота, платины, серебра и цветных металлов со вставками из самоцветов и цветных камней, жемчуга и стекла.

Подбор вставок из цветных камней является не простой задачей. Требуется подобрать две парные вставки. Если вставки изготавливают из одноцветных камней, как, например, нефрит, жадеит или одноцветная яшма, достаточна идентичность по форме и размеру. Если же вставки для серег из лазурита, орлеца, пестроцветной яшмы, агата и других неоднородных камней, подобрать парные вставки значительно сложнее.

Вставки из цветного камня в парных изделиях должны быть близкими по характеру рисунка, подобраны по цвету, оттенкам, размеру и форме (ОСТ 25-230—73; ОСТ 25-251—73; ОСТ 41-79—74; ОСТ 41-91-74; ОСТ 41-97-74).

Нанесенные на вставки любым способом изображения должны иметь четкий рисунок, элементы инкрустации и мозаики должны плотно прилегать друг к другу.

Не менее популярным видом украшений являются бусы, которые, так же, как и серьги, являются распространенным видом женских украшений почти у всех народностей мира. В настоящее время бусы изготавливают из янтаря, жемчуга, кораллов, горного хрусталя, цветных камней, дерева, пластмассы и других материалов. Бусины имеют различные формы и размеры. Чаще всего их нанизывают на капроновую или шелковую нитки. К шейным украшениям относятся и ожерелья, колье, кулоны и медальоны. Ожерелье состоит из металлических соединительных элементов со вставками из камней. Колье — шейное украшение сложной композиции в виде нескольких подвесок из камней. В центре колье обычно располагают более крупные элементы (подвеску с камнем), а к краям размеры звеньев постепенно уменьшаются.

Кулон — это ювелирное украшение из одного или нескольких камней, оправленных в оправу, которая подвешена на цепочку, шнур или бархатную ленту. Форма кулонов, оправы и размеры их самые разнообразные.

Привлекают своим изяществом и подбором камня кулоны из малахита с серебром (рис. 37). Особый интерес представляет кулон из серо-голубого халцедона, в центре которого — кварцевая щетка с мелкими мерцающими кристалликами (рис. 38), а также кулоны с сердоликом, лазуритом и янтарем мастера народного творчества Латвийской ССР А. Ф. Сержанта (см. рис. 40).

74

Оправой украшений с цветным камнем могут быть драгоценные металлы (рис. 39), однако чаще медные сплавы и нержавеющая сталь. В браслетах успешно используются крупные вставки из цветных камней. Крупные вставки дают возможность показать красоту пестроцветного, рисунчатого камня: агатов, различных яшм, лазурита, родонита и многих других камней. Браслеты могут иметь различное количество вставок из цветных камней, закрепленных в оправе. Так же, как и кольца, браслеты могут быть полностью из камня без металлической оправы.

Распространенным и разнообразным видом украшения платья, костюма или пальто являются броши различных форм и размеров. Более эффектными являются крупные броши из цветного камня. Броши могут состоять из одной крупной каменной вставки и металлической оправы, а также из сочетания нескольких камней, разных по размеру и породе. Широко распространены броши в виде камеи, закрепленной в оправе. Камеи бывают из разных камней: мориона, агата, кахолонга, сардоникса. На камнях обычно изображаются женские головки.

К ювелирным изделиям для женщин и мужчин относятся запонки. Часто именно в запонках проявляется небрежное отношение к камню, если при разметке камня на заготовки не учитываются его расцветка и рисунок.

К ювелирным украшениям относятся и предметы украшения интерьера, такие, как настенные декоративные тарелки (см. рис. 28), настенные бра (см. рис. 31) и настольные лампы, подсвечники.

Украшения из цветного камня могут быть отнесены и к предметам сервировки стола. Например, черенки из камня на лопатках, ложках, вилках для рыбы, салата и других закусок, рюмки из нефрита, кольца для салфеток, вазы для цветов и многие другие изделия могут украсить любой праздничный стол.

Разнообразие украшений безгранично. Перечислить их все невозможно. Некоторые из них показаны на рис. 41—45.

4.5. ИЗДЕЛИЯ ИЗ ЯНТАРЯ

Своей красотой янтарь известен людям с незапамятных времен. Он стоек к воздействию внешних факторов, т. е. к выветриванию, поэтому миллионы лет не оставили на нем почти никаких следов. Именно поэтому в древних погребениях находят бусы и другие изделия, обработанные, очевидно, еще каменным инструментом.

Именно о янтаре сложено больше всего легенд и мифов, и все они прекрасны. Интересны легенды Греции, особенно о Фазтоне,

сыне Солнца — Гелиоса, трогателен литовский миф о рыбаке Каститисе и прекрасной богине Юрате. В Литве, где особенно любят янтарь, создана скульптура «Юрате и Каститис» (автор Н. Гейгалайте). И во всех легендах и мифах янтарь — это или осколки сказочного замка прекрасной богини Юрате, которая до сих пор оплакивает своего возлюбленного Каститиса, или слезы любви дочерей Солнца.

В археологических раскопках каменного века наряду с осколками кремня иногда встречаются куски необработанного янтаря. Многочисленны находки бус и подвесок из янтаря, относящиеся к IV тысячелетию до н. э. Кроме бус и подвесок уже тогда были распространены грубо вырезанные фигурки людей и животных. Изделия из янтаря носили как амулеты. Сохранились первые письменные предания, которые рассказывают о янтаре.

Клинопись X в. до н. э. (перевод И. Ойтарта) гласит:

В морях полярных ветров его
 Караваны ловили жемчуг, В морях, где
 Полярная звезда, В зените — янтарь.

В Лиепайском краеведческом музее хранятся украшения из янтаря, относящиеся к 1500—400 гг. до н. э.

Существуют прекрасно выполненные украшения из слоновой кости, золота с янтарными инкрустациями, относящиеся к VIII и VI вв. до н. э. и найденные в Киевской области и на Кубани.

В Государственном Эрмитаже хранятся мастерски выполненные из янтаря табакерки и игольники в золотой оправе с эмалью, изготовленные в конце XVIII в. К числу изделий XVIII в. относится редкий экземпляр янтарных шахмат.

В Минералогическом музее Академии наук СССР хранится коллекция из двенадцати янтарных пробок для бутылок. На оправе каждой пробки выгравировано месторождение янтаря. В Оружейной палате Московского Кремля хранится более 30 янтарных изделий, относящихся к XVII и XVIII вв.

Основными украшениями изделий являются резной узор, искусный цветовой подбор янтаря и различная степень высветления частей предмета.

В Московской Руси, Великом Новгороде и в северных русских землях в течение веков янтарь был одним из немногих камней, употреблявшихся для различных украшений. При раскопках старой Рязани, сожженной Батыем в 1237 г., обнаружены мастерские и инструменты по обработке янтаря.

Расцвет художественной обработки янтаря в Европе относится к первой трети XII в. Миру известны имена многих мастеров

76

по янтарю, изделия которых поднялись до настоящего искусства. В музеях Советского Союза и других стран хранятся высокохудожественные изделия из янтаря.

И все-таки вершиной расцвета художественной обработки янтаря явилось создание знаменитой Янтарной комнаты, которая занимает особое место среди всех изделий из янтаря, созданных за всю историю человеческого общества. А. Е. Ферсман назвал ее «новым чудом света».

Всем известна история Янтарной комнаты Екатерининского дворца, которая была подарена прусским королем Фридрихом I русскому царю Петру I после знаменитой Полтавской битвы, где русские войска одержали победу над войсками шведского короля Карла XII. Фридрих I подарил, конечно, не комнату в прямом смысле, а янтарные детали, которые с большим вкусом и виртуозным мастерством были изготовлены в Данциге знаменитым мастером Туссо под руководством архитектора Шлюттера. Они предназначались для облицовки стен кабинета Петра I. Комната называлась янтарной, потому что все ее стены были облицованы мозаикой из янтаря. Она представляла большую ценность не только количеством ценного янтаря, а главным образом совершенством исполнения (подбором деталей по цвету, рельефной резьбой янтарных деталей).

Во время Великой Отечественной войны фашистские варвары, ограбив Екатерининский дворец, похитили Янтарную комнату.

Предполагают, что она где-то зарыта или затоплена. Янтарь не переносит такого отношения к себе и, к сожалению, очевидно, от «чуда света» мало что осталось.

Казалось бы, на этом история Янтарной комнаты должна бы и закончиться. Но нет, это только ее начало.

Советские реставраторы возрождают знаменитую Янтарную комнату Екатерининского дворца в городе Пушкине. Придет время, и в Екатерининском дворце широко откроются двери в Янтарную комнату, и опять будет встреча с «чудом света». Но это будет новое чудо, воссозданное советскими мастерами XX века, дар советскому народу.

Для воссоздания нового янтарного «чуда света» требуется большое количество янтаря различных цветов и оттенков. СССР имеет самые крупные месторождения янтаря, и эту задачу янтар-нодобывающая промышленность сможет решить. Но кроме янтаря необходимо иметь талантливых высококвалифицированных мастеров. Наша страна богата талантами. Под руководством архитектора Г. С. Хозацкого советские мастера создали в ^{1/} натуральной величины макет панели знаменитого Янтарного кабинета и художественные изделия из янтаря в стиле XVII в.

Среди них — янтарные шкатулки, пудреницы. Отлично воссозданы церемониальная трость, медальоны, шахматы и др. (Фрагмент резьбы по янтарию приведен на рис. 45, б.)

В настоящее время главным специалистом камнерезных работ по янтарию является В. П. Ерцев, с которым мы уже знакомы. Он начинал работу с небольшой бригадой камнерезов, работающих увлеченно, дружно, как одна семья, тем более, что в бригаде трое Ерцевых: В. П. Ерцев, П. П. Ерцев и М. П. Ерцева, а кроме них, безусловно, незаурядные мастера-художники А. А. Журавлев, А. П. Ванин и В. П. Крылов.

С 1977 г. работы этих мастеров уже выставляются на различных выставках республиканского, а затем всесоюзного значения. В основном это художественные миниатюры, мозаичные шкатулки с резьбой, иногда в сочетании с металлом. О некоторых из них мы уже говорили. Но, пожалуй, пока лучшей художественной работой, самой зрелой, выполненной в творческом содружестве всей группой, является ажурная янтарная шкатулка из 500 деталей. Здесь применены всевозможные приемы работы: тончайшая сквозная резьба, резьба камей, миниатюрная скульптура (барельефы). Все детали шкатулки так подогнаны одна к другой на шипах, что держатся без клея. Непосвященный в тонкости этой работы примет шкатулку за изготовленную из одного куска янтара.

В нашей стране изготовлением художественных изделий из янтара занимаются несколько предприятий. Наиболее крупные из них — «Максла» в Латвии, «Дайле» в Литве и Калининградский янтарный комбинат, которые дают более 2/3 мирового производства янтарных изделий.

В Прибалтийских республиках янтарь прочно вошел в быт в виде самых разнообразных изделий.

Известнейший исследователь и знаток янтара Янис Судмалис организовал при краеведческом музее студию. У него много учеников.

Ювелирные изделия его ученика В. Ансулиса из янтара и металла пользуются большой известностью. Много талантливых мастеров-янтарорезов в Латвии, но нельзя не упомянуть о Лаймонисе Бурвисе. Он окончил Лиепайскую школу прикладного искусства и является руководителем отделения обработки металла и янтара.

В Литве янтарь пользуется необыкновенной любовью народа, он связан с народными традициями, обрядами, вошел в литературу и народное творчество. Не случайно в стихах литовской поэтессы Саломеи Нерис есть такие строчки: маленький мой край — как золотая капелька густого янтара.

Последнее время изделия из янтаря литовских мастеров являются одними из интереснейших. Используя особенности фактуры каждого кусочка янтаря, художники создают интересные и оригинальные композиции.

Благодаря разнообразию форм и цвета янтарь легко сочетается как с белым металлом — нейзильбером, мельхиором, серебром, — так и с желтым — золотом, латунью.

В кулонах и ожерельях художника Л. Шулгайте удачно сочетаются металл с янтарем.

Куски янтаря чаще всего имеют неправильную форму, поэтому лучи света преломляются в них по-разному, создавая великолепный оптический эффект.

Если бережно подходить к каждому кусочку, можно получить оригинальные ювелирные изделия, каждое из которых будет носить неповторимый индивидуальный характер.

Верные традициям своих предков народные умельцы А. Анд-рекута и Д. Варкалис создают прекрасные кулоны. Цель их — максимально сохранить камень, его природную окраску и форму. А народный умелец Ф. Пакутинскас создал оригинальные браслеты с янтарем, которые сейчас очень модны.

Из янтаря традиционно изготавливаются бусы разных форм и размеров. Они в основном изготавливаются на Калининградском янтарном комбинате, продукцию которого можно разделить на четыре основные группы.

1. Камнерезные изделия серийного выпуска (бусы, браслеты, мундштуки); в их конструкцию не входит металл.

2. Ювелирные изделия серийного выпуска (броши, серьги, ожерелья, кулоны, зажимы для галстуков, запонки); в их композицию включен декорирующий металл.

3. Изделия мелкой пластики. Их выпуск ограничен (фигурки птиц, животных). Изготовление изделий мелкой пластики требует высокого профессионального мастерства и художественного вкуса и от автора эскиза, и от исполнителя. Лучше всего, когда это одно и то же лицо.

4. Уникальные изделия (шкатулки, вазы, мозаики). Это произведения искусства, и их могут выполнять только одаренные художники-янтарорезы, хорошо понимающие материал и имеющие высокую профессиональную подготовку.

Калининградский комбинат снабжает своими изделиями не только все города и республики страны. Его продукция идет также на мировой рынок. В Калининград шлют заказы фирмы США, Японии, Англии, ФРГ, Дании, Финляндии, Югославии, Венгрии, ГДР.

Контрольные вопросы

1. *Классификация декоративно-художественных изделий.*
2. *Определение глиптики.*
3. *Разновидности мозаик.*
4. *Основные (характерные) признаки флорентийской мозаики и требования к ней.*
5. *Особенности римской мозаики.*
6. *Русская мозаика.*
7. *Изделия, относящиеся к ювелирным украшениям.*
8. *Характерные особенности изделий из янтаря.*

5 МАТЕРИАЛЫ, ПРИМЕНЯЕМЫЕ ПРИ ОБРАБОТКЕ ЦВЕТНОГО КАМНЯ

При изготовлении изделий из цветных камней находят применение различные материалы — чугуны, стали, цветные металлы и сплавы из них, благородные металлы и абразивные материалы, а также склеивающие, охлаждающие, промывочные и другие средства.

Основными материалами для изготовления режущих инструментов для обработки цветных камней являются абразивные. Из них изготавливают инструменты для разрезки, сверления, чернового и чистового шлифования, доводки и полирования.

Из стали изготавливают инструмент для обработки мягких пород камня, измерительные инструменты и технологическую оснастку, а также оправы к ювелирным изделиям, из чугунов и цветных сплавов — притиры, полировальники и т. н. Кроме того, металлы применяются в качестве компонентов художественных изделий с цветным камнем.

5.1. ЧЕРНЫЕ МЕТАЛЛЫ

К черным металлам относятся чугун и стали, представляющие собой сплавы железа с углеродом, в состав которых входят еще и кремний, фосфор, марганец, сера и другие элементы.

Чугун. Чугуном называют сплав железа с углеродом, содержащий от 2 до 4,3% углерода. В состав чугуна входят кремний, марганец, фосфор и сера. Чугуны выплавляются в доменных печах из железных руд. Кроме руды исходными материалами для его получения служат топливо и флюсы.

Железная руда — горная порода, в которой содержатся соединения железа и примеси других элементов. В качестве топлива

применяют каменноугольный кокс. Флюсы применяют для отделения от железной руды примесей.

Примерный состав чугуна (в %): железа до 92,0; углерода 2,0 — 4,3; кремния 0,5—4,25; марганца 0,2—2,0; серы 0,02—0,20; фосфора 0,1-1,20.

Присутствие примесей в сплаве железа с углеродом оказывает влияние на выделение графита. Кремний, например, способствует выделению графита, а марганец препятствует этому. Чугуны с большим содержанием кремния имеют излом серого цвета. Такой чугун называют серым. Он хорошо обрабатывается резанием и отливается. Благодаря своим литейным и антикоррозионным качествам серый чугун широко применяется в художественной промышленности.

Чугун с большим содержанием марганца совершенно не содержит свободного углерода, имеет излом белого цвета. Он обладает высокой твердостью и большой хрупкостью, плохо обрабатывается режущим инструментом. Этот чугун называется белым.

Наибольшее применение получили серые чугуны марок СЧ00, СЧ12-28, СЧ15-32, СЧ18-36 и др. (Буквы и цифры чугуна обозначают: СЧ — серый чугун, первые две цифры после букв указывают на предел прочности при растяжении, вторые — на предел прочности при изгибе.)

Из серого чугуна изготавливают планшайбы (притиры) для шлифовки цветного камня свободным абразивом, который в виде суспензии наносится на чугунную планшайбу.

Знаменит своим художественным литьем изделий из серого чугуна Каспийский завод на Урале, где изготавливают и мелкие ажурные изделия, и скульптурные фигурки, и монументальные произведения.

Чугунное литье малых форм хорошо сочетается с цветным камнем.

Сталь. Сплав железа с углеродом, содержащий не более 2% углерода, называется сталью. По сравнению с чугуном сталь имеет более высокие физико-механические свойства. Обладает высокой прочностью, хорошо обрабатывается резанием, ее можно ковать, прокатывать, закаливать.

Сталь классифицируют по следующим признакам:

по химическому составу — углеродистая, легированная;

по способу производства — сталь обыкновенного качества, качественная, высококачественная;

по назначению — конструкционная, инструментальная.

Углеродистая сталь широко применяется в промышленности. В зависимости от назначения углеродистая сталь делится на конструкционную и инструментальную.

Углеродистые конструкционные стали делятся на два класса: обыкновенного качества (ГОСТ 380—71) и качественные (ГОСТ 1050—74). Стали обыкновенного качества маркируют буквами Ст (сталь) и цифрами 1, 2, 3, ..., 6 (СтО, Ст1, Ст2 и т. д.). Чем больше это число, тем больше в ней содержится углерода. Из Ст3 изготавливают основы для абразивно-алмазных кругов.

Качественная конструкционная сталь в зависимости от химического состава подразделяется на две группы — с нормальным содержанием марганца и с повышенным. Сталь качественная изготавливается следующих марок: 15 Г, 25 Г, 30 Г, ..., 70 Г (буква Г обозначает повышенное содержание марганца; цифры перед буквой показывают среднее содержание в стали углерода в сотых долях процента, например, сталь марки 45 содержит в среднем 0,45% углерода).

Конструкционные углеродистые стали применяют для изготовления деталей технологической оснастки и измерительных инструментов — скоб, шаблонов, калибров и др. Для изготовления измерительных инструментов применяют низкоуглеродистые стали марок 20 или 25 с последующей цементацией и закалкой и среднеуглеродистые стали марок 50 или 55.

Инструментальные углеродистые стали обладают высокой твердостью после окончательной термической обработки и низкой твердостью в отожженном состоянии, что обеспечивает хорошую обрабатываемость резанием и давлением. Недостаток углеродистых сталей — низкая теплостойкость (200-250°C).

По ГОСТ 1435—74 промышленность выпускает следующие инструментальные углеродистые стали: У7, У8, У8Г, У9, У10, У11, У12, У13, У7А, У8ГА, У9А, У10А, У11А, У12А и У13А.

Высококачественные стали обозначаются буквой А.

Инструментальные легированные стали в соответствии с ГОСТ 5950—73 по назначению подразделяются на две группы — для режущего и измерительного инструмента и для штампового инструмента.

Стали первой группы подразделяются на стали неглубокой прокаливаемости^{ТМ} (7ХФ, 8ХФ, 9ХФ, 11ХФ, 13Х, ХВ4 и В2Ф) и глубокой (9Х1, Х, 12Х1, 9ХС, ХГС, ХВГ, ХВСГ, 9Х5ВФ, 8Х6НФТ и 8Х4В3М3Ф2).

В обозначениях марок сталей первые цифры указывают среднее содержание углерода в десятых долях процента. Цифры могут и не указываться, если содержание углерода близко к единице или больше единицы. Буквы за цифрами указывают: Г — марганец, С — кремний, Х — хром, В — вольфрам, Ф — ванадий, Н — никель, М — молибден. Цифры, стоящие после букв, ука-

зывают среднее содержание соответствующего элемента в целых процентах. Отсутствие цифр означает, что содержание этого легирующего элемента составляет примерно 1%. В отдельных случаях содержание легирующих элементов не указывается, если оно не превышает 1,8%.

По сравнению с углеродистыми сталями легированные имеют повышенную вязкость в закаленном состоянии, меньшую склонность к деформациям и трещинам при закалке. Их режущие свойства примерно одинаковы.

Легированные инструментальные стали применяются для изготовления инструментов и технологической оснастки.

Быстрорежущие стали имеют в своем составе помимо углерода легирующие элементы (вольфрам, хром, ванадий и молибден), образующие после термической обработки устойчивые карбиды. Кроме карбидообразующих элементов в некоторые марки быстрорежущих сталей входит также кобальт,

Быстрорежущие стали (ГОСТ 19265—73) приобретают после закалки и отпуска высокую твердость, прочность, износо- и теплостойкость и сохраняют режущие свойства при нагревании до температуры 600—650°C. Скорость резания инструментами из быстрорежущей стали в 2—4 раза выше, чем инструментами из легированной стали. Кроме того, они обладают повышенной стойкостью. Инструменты, изготовленные из быстрорежущей стали, находят применение при обработке мягких пород камня. Инструменты из стали марок P18K5Ф2, P9M4K8 и др. применяются для обработки изделий из нержавеющей стали.

Нержавеющая сталь по своему химическому составу относится к высоколегированной стали с малым содержанием углерода (0,15—0,35%) и большим содержанием хрома (12—15%). Нержавеющая сталь легко поддается всем видам горячей и холодной обработки. Она обладает приятным серебристым цветом и блеском, отличается высокой коррозионной стойкостью, что очень важно для художественных изделий. Из нержавеющей стали изготавливают оправы к различным ювелирным изделиям — кольцам, браслетам и др.

5.2. ЦВЕТНЫЕ МЕТАЛЛЫ И СПЛАВЫ

Все металлы, кроме железа и сплавов на его основе, относятся к цветным, которые широко применяются в промышленности. Важнейшими из цветных металлов являются медь, алюминий, магний, цинк, никель, свинец, олово и титан. В промышленности цветные металлы применяются главным образом в виде сплавов.

При обработке изделий из камня применяются медь, олово, свинец, цинк, алюминий, никель, медные сплавы.

Медь — металл красного цвета плотностью $8,93 \text{ г/см}^3$ и температурой плавления 1083°C . Чистая медь пластична и хорошо обрабатывается давлением в холодном и горячем состоянии. Она обладает свойством вытягиваться в очень тонкие изделия — фольгу толщиной $0,05\text{—}0,06 \text{ мм}$ или проволоку диаметром до $0,03 \text{ мм}$. На воздухе медь окисляется; кислотонеустойчива.

Благодаря своей высокой пластичности и вязкости медь успешно применяется в художественной промышленности. Из нее штампуют сложные рельефы и орнаменты. Проволока из красной меди является одним из лучших материалов для филигранных работ. Из отожженной проволоки красной меди можно изготавливать самые сложные элементы орнамента.

До появления алмазных инструментов из красной меди изготавливали притиры (планшайбы) для полирования самоцветов группы корунда. В настоящее время медные притиры применяют для полирования граничных самоцветов на автоматических линиях фирмы «Lux» (ФРГ).

Но все же в основном медь применяют в качестве основы многих сплавов, которые имеют более высокую прочность, лучшую обрабатываемость и лучшие литейные свойства, чем медь. Важным компонентом для изготовления алмазного инструмента являются медные порошки.

Олово — серебристо-белый мягкий и пластичный металл, медленно тускнеющий на воздухе. Наиболее устойчиво так называемое белое олово плотностью $7,29 \text{ г/см}^3$. Плавится олово при температуре $231,9^\circ\text{C}$.

Из олова изготавливают притиры (полировальники) для обработки изделий из твердых пород цветного камня.

Отливку притиров производят в металлических формах. При отливке нужно знать, что олово в пределах температур $160\text{—}200^\circ\text{C}$ становится хрупким и для работы в качестве притира непригодно. Качество отливки легко определить визуально (невооруженным глазом). Она должна иметь блестящую (зеркальную) поверхность. Если на поверхности имеются цвета побежалости, значит температура отливки была высокой и она будет хрупкой при нагреве в процессе обработки камня. Если поверхность отливки матовая, значит температура была низкой и отливка будет хрупкой в холодном состоянии. В обоих случаях отливки для притира непригодны.

Свинец — мягкий, ковкий металл синевато-серого цвета плотностью $11,34 \text{ г/см}^3$ и с температурой плавления $327,4^\circ\text{C}$. На воздухе свинец покрывается пленкой окисла. Вода снимает плен-

ку окисла и способствует дальнейшему окислению свинца. Свинец хорошо растворяется в разбавленной азотной кислоте, концентрированной серной кислоте и щелочах.

Свинец применяется чаще всего для типографского сплава, припоев, легкоплавких сплавов, для литья под давлением и др.

С давних времен применяется и при обработке цветных камней. Из свинца изготавливались притиры — круг (планшайбы) и бруски (терки). При изготовлении индивидуальных художественных изделий из свинца иногда изготавливают притиры в виде пластин-терок для обработки сложных криволинейных поверхностей.

Цинк — металл синевато-белого цвета плотностью $7,1 \text{ г/см}^3$ и с температурой плавления $419,5^\circ\text{C}$. На воздухе цинк покрывается пленкой окисла и теряет блеск. При обычных условиях цинк хрупок, становится ковким и вязким при температуре $100\text{—}150^\circ\text{C}$. Стоек к воздействию воды; легко растворяется в кислотах (соляной, азотной, серной). Цинк применяется при изготовлении припоев, входит в состав многих сплавов. Цинк является компонентом золотых сплавов белого цвета — белого золота, применяемого в художественной промышленности для ювелирных изделий.

Цинк, как и другие цветные металлы, был известен в глубокой древности. В Европу его ввозили из Индии, Китая, возможно, из Египта. Художественное цинковое литье в Европе начало применяться только с XIX в. для производства осветительной арматуры, подсвечников, канделябров и т. п. Цинковые художественные изделия золотились или тонировались под бронзу. Декоративные скульптуры отливали по частям, которые затем спаивали оловяно-свинцовым припоем.

В настоящее время в художественной промышленности цинк применяется в цинковых сплавах для литья под давлением. Таким образом изготавливают декоративные изделия, например эмблемы.

Алюминий — серебристо-белый, легкий, ковкий металл, устойчивый против коррозии; плотность $2,7 \text{ г/см}^3$, температура плавления 660°C .

Как большинство цветных металлов, алюминий на воздухе покрывается тонкой пленкой окисла, препятствующей его дальнейшему окислению. Алюминий растворяется в едких щелочах и в подогретых растворах соды. Соляная и серная кислоты растворяют алюминий. Концентрированная азотная кислота практически не действует.

Алюминий хорошо обрабатывается давлением, легко полируется и восприимчив к цветным декоративным покрытиям (аноди-

рованию). Этим объясняется применение его для изготовления значков, дешевых сувениров и галантереи.

Алюминий широко применяется в сплавах, повышая их механические свойства и химическую стойкость.

Оксид алюминия, называемая тонердэ, применяется для полирования ангидрида и мрамора.

Никель — серебристо-белый тугоплавкий металл, не изменяющийся на воздухе, плотностью $8,9 \text{ г/см}^3$ и с температурой плавления 1453°C . Никель хорошо поддается обработке давлением в нагретом состоянии (при температуре $1100\text{—}1200^\circ\text{C}$). Обладает высокой стойкостью против окисления. Пресная и морская вода, воздух, щелочи, соли не действуют на никель. Никель применяется главным образом в сплавах. На никелевой основе изготавливают сплавы, применяемые в различных отраслях промышленности для народного хозяйства. Никель применяется для изготовления алмазного инструмента гальваническим методом.

Бронза — сплав меди с оловом, алюминием, свинцом, никелем и другими металлами. В зависимости от химического состава бронзы делятся на оловянные и безоловянные, так называемые специальные. Специальные бронзы широко применяют в промышленности, так как они обладают высокими механическими свойствами, отличаются высокой пластичностью, коррозионной стойкостью и хорошими технологическими свойствами. К специальным бронзам относятся марганцовистые, алюминиевые, свинцовистые, кремнистые, бериллиевые и др. В художественной промышленности находят применение свинцовистые бронзы. Плотность бронз $7,5\text{—}8,8 \text{ г/см}^3$, а температура плавления $1010\text{—}1140^\circ\text{C}$.

Известно, что за несколько тысячелетий до нашей эры человек уже умел выплавлять бронзы и создавать различные изделия — предметы быта, оружие, украшения. До сих пор сохранились монументальные произведения искусства из бронзы, созданные в Египте, Индии, Китае. Есть памятники искусства ассирийцев, этрусков, греков, римлян. В Древней Руси в XII—XIV вв. бронзу называли «сируда», в состав ее кроме меди и олова входил цинк и возможно другие цветные металлы.

В середине XIX в. бронза широко применялась для отливки памятников. В Петербурге на фабрике бронзового литья А. Морана отливались памятники М. И. Глинке, И. К. Айвазовскому, Н. В. Гоголю и др.

В Государственном Эрмитаже многие из ваз, канделябров, столешниц, изготовленные из цветного камня, богато отделаны бронзой (работы XVIII и XIX в.в.).

Латунь — сплав меди с цинком. Цинк увеличивает твердость, прочность и хрупкость (но в меньшей степени, чем олово). Латунь обладает высокими механическими свойствами, легко поддается пластической деформации, хорошо обрабатывается режущим инструментом и легко полируется.

Плотность латуни $8,2\text{—}8,6\text{ г/см}^3$, температура плавления $980\text{—}1095^\circ\text{C}$. Латунь хорошо покрывается различными гальваническими покрытиями, хорошо принимает химическое окисление.

Латунь применяется в ювелирной промышленности; часто используется в изделиях в сочетании с цветным камнем. Из латуни изготавливают различные декоративные изделия. Большинство латуней имеют красивый золотисто-желтый цвет. Латунь, содержащая до 20% цинка, называется томпаком.

Мельхиор — сплав меди с никелем серебристого цвета, содержащий от 18 до 20% никеля. Плотность мельхиора $8,9\text{ г/см}^3$, температура плавления 1170°C . Сплав обладает пластичностью, легко обрабатывается давлением, режется, паяется. Устойчив к атмосферной коррозии. Полировка придает ему блестящий декоративный вид, делая его похожим на серебро. Его физико-механические и декоративные свойства делают его прекрасным материалом для художественных изделий с цветным камнем. Кроме этого, из мельхиора изготавливаются предметы сервировки стола и ювелирные изделия.

Нейзильбер — сплав на медной основе. Кроме меди в его составе от 13,5 до 16,5% никеля и 18—22% цинка. Плотность нейзильбера $8,4\text{ г/см}^3$, температура плавления 1050°C . Сплав обладает достаточной пластичностью и коррозионной устойчивостью.

Благодаря своим декоративным качествам, схожими с серебром, широко применяется в художественной и ювелирной промышленности.

5.3. БЛАГОРОДНЫЕ МЕТАЛЛЫ

Благородные металлы — золото, серебро, платина и металлы платиновой группы — называются так главным образом благодаря высокой химической стойкости и красивому внешнему виду в изделиях. Кроме того, золото, серебро и платина обладают высокой пластичностью, а металлы платиновой группы — тугоплавкостью.

Золото. Тяжелый, стойкий, блестящий, мягкий металл ярко-желтого цвета. Благодаря высокой пластичности золота из 1 г его можно вытянуть нить длиной 3200 м, а прокаткой получить фольгу толщиной 0,0001 мм.

Плотность золота $19,3 \text{ г/см}^3$, температура плавления 1063°C . Золото обладает высокой механической прочностью и кислото-устойчивостью. Оно растворяется только в «царской водке» (смесь азотной и соляной кислот), в хлористой и бромистой воде.

В чистом виде золото применяется в основном для различных электрохимических, защитно-декоративных покрытий ювелирных изделий из недрагоценных металлов или сплавов (золочение).

Химически чистое золото в виде тонких листочков толщиной $1\text{—}3 \text{ мкм}$ называют сусальным. Чаще всего золото применяется в сплавах с цветными металлами. Такие сплавы называют лигатурами, а металлы, входящие в сплав, — лигатурными. Лигатурные металлы, такие, как медь, серебро и платине, оказывают существенное влияние на свойства лигатуры.

Медь и платина повышают твердость сплава, а серебро понижает температуру его плавления. Чем больше в сплаве золота, тем выше его проба. Пробой называется наличие драгоценного металла (в данном случае золота) в сплаве в определенных весовых единицах. В каждом изделии, изготовленном из сплавов с золотом, обязательно ставится проба — государственное клеймо.

Золото (лигатура) широко применяется для изготовления ювелирных изделий. В Советском Союзе изготавливается около 800 видов ювелирных изделий из золота, в том числе и с цветным камнем, особенно с малахитом, бирюзой и др.

Серебро. Пластичный металл красивого белого (серебряного) цвета. Плотность его $10,49 \text{ г/см}^3$, температура плавления $960,5^\circ\text{C}$. Из серебра можно прокатывать листы толщиной до $0,00025 \text{ мм}$, а из 1 г можно вытянуть проволоку длиной 1800 м . Серебро обладает хорошей электро- и теплопроводностью. Не окисляется на воздухе и в воде, устойчиво к щелочам, но растворяется в крепкой азотной и подогретой серной кислотах, а также в растворе цианистого калия.

Серебро хорошо полируется и обладает высокой отражательной способностью.

Серебро широко применяется в различных областях народного хозяйства. Для художественных изделий, в том числе ювелирных, применяются сплавы серебра и меди. Серебро применяется также в изделиях с цветным камнем и для серебрения изделий из недрагоценных металлов.

Платина. По твердости, прочности и жаростойкости платина превосходит все благородные металлы. Плотность ее $21,4 \text{ г/см}^3$, температура плавления $1773,5^\circ\text{C}$. Цвет платины серебристо-белый с сероватым оттенком.

Платина относится к кислотостойким металлам. Растворяется только в нагретой «царской водке».

Платина, так же, как золото и серебро, применяется в сплавах для художественных, в том числе ювелирных, изделий, браслетов для часов и др.

К лигатурным металлам относятся медь или иридий, которые составляют в сплавах 5%, остальные 95% — платина.

5.4. АБРАЗИВНЫЕ МАТЕРИАЛЫ

Абразивами называются вещества, применяемые при обработке твердых тел для резания, сверления, шлифования и полирования.

Абразивные материалы делятся на естественные и искусственные. К естественным относятся алмаз, кварц, наждак, корунд, трепел, известь и др., а к искусственным — электрокорунд, карбиды кремния и бора, синтетические алмазы, окись хрома и др.

Естественные материалы. Алмаз (4) — минерал, представляющий собой чистый углерод. Он имеет наиболее высокую твердость из всех известных в природе веществ. Встречается в виде небольших кристаллов различной формы. Из кристаллов и их осколков изготавливают однолезвийные режущие инструменты и алмазно-металлические карандаши для правки шлифовальных кругов. Из классифицированных алмазных порошков изготавливают абразивно-алмазные инструменты для обработки цветного камня.

Кварц (обозначается буквой *П*) — материал, состоящий в основном из кристаллического кремнезема (98,5—99,5% SiO_2). Применяется для изготовления шлифовальных шкур на бумажной и тканевой основах и в виде шлифовальных зерен в свободном состоянии.

Наждак (*Я*) — мелкокристаллическая окись алюминия (25—60% Al_2O_3) темно-серого и черного цвета с примесью окиси железа и силикатов. Предназначен для изготовления наждачного полотна и брусков.

Корунд (*Е* и *ЕСБ*) — минерал, состоящий в основном из кристаллической окиси алюминия (80—95% Al_2O_3) и незначительного количества других минералов, в том числе химически связанных с Al_2O_3 . Зерна корунда тверды и при разрушении образуют раковистый излом с острыми гранями. Естественный корунд имеет ограниченное применение и используется главным образом в виде порошков и паст для доводочных операций.

Трепел — рыхлая нецементированная кремнистая порода, содержащая 75—90% водного кремнезема SiO_2 . Обладает высокой прочностью. Зерна трепела имеют раковистый излом, кислотоупорны и тугоплавки. Легко растирается в тончайший

порошок. Применяется для полирования цветного камня и само цветов.

Известь — мягкий и тонкий полирующий материал, более известный под названием венской извести. Получается в результате обжига известняка CaCO_3 и очистки от примесей песка и глины путем отмачивания.

Хвощ — естественный абразив. Он растет в виде травянистых побегов, стебли которых расчленены на правильно чередующиеся узлы и полые междоузлия. Стебли хвоща покрыты волосками, пропитанными кремнеземом, который придает им особую прочность и абразивную способность. После специального приготовления хвощ применяется для шлифования изделий из мягкого камня.

Искусственные материалы. Наибольшее распространение в промышленности находят искусственные абразивные материалы, отличающиеся высокой твердостью и однородностью состава. Они являются основными полуфабрикатами для изготовления различных видов абразивных инструментов.

Электрокорунды бывают четырех видов: нормальный электрокорунд 1А, выплавляемый из бокситов (его разновидности 12А, 13А, 14А, 15А, 16А); белый электрокорунд 2А, выплавляемый из глинозема (его разновидности 22А, 23А, 24А, 25А); легированный электрокорунд, выплавляемый из глинозема с различными добавками, — хромистый 3А (его разновидности 32А, 33А, 34А) и титанистый 3А (с разновидностью 37А); монокорунд 4А, выполняемый из боксита с сернистым железом и восстановителем с последующим выделением монокристаллов корунда.

Электрокорунды состоят из окиси алюминия Al_2O_3 и некоторого количества примесей. Содержание окиси алюминия может колебаться от 93 до 96% в нормальном электрокорунде и от 97 до 99% в белом и легированном электрокорундах и монокорунде. Применяется для тонкого шлифования цветного камня. Карбид кремния — химическое соединение кремния с углеродом (SiC). Обладает большей твердостью и хрупкостью, чем электрокорунды. В зависимости от процентного содержания кремния этот материал делят на зеленый (6С) и черный (5С). Первый содержит не менее 97% кремния; его разновидности — 62С, 63С, 64С. Второй выпускают следующих разновидностей: 52С, 53С, 54С и 55С. Порошки карбида кремния применяют для грубой и средней шлифовки цветного камня.

Из зерен зеленого карбида кремния изготавливают абразивные инструменты и пасты.

Синтетический алмаз (АС) имеет то же строение, что и природный; физико-механические свойства синтетических

алмазов хороших сортов аналогичны свойствам природных алмазов.

По ГОСТ 9206—70 синтетические алмазы выпускают пяти марок: АСО — зерна с наиболее развитой режущей поверхностью, повышенной хрупкости; рекомендуются для инструментов на органических связках;

АСР — зерна меньшей хрупкости и большей прочности по сравнению с АСО; рекомендуются для инструментов на керамических и металлических связках;

АСВ — зерна меньшей хрупкости и большей прочности по сравнению с марками АСО и АСР; рекомендуются для инструментов на металлических связках, работающих при повышенных удельных нагрузках;

АСК — зерна меньшей хрупкости и большей прочности по сравнению с марками АСО, АСР и АСВ; рекомендуются для инструментов на металлических связках, применяемых в особо тяжелых условиях (обработка гранита, мрамора и других цветных камней).

АСС — зерна наибольшей прочности по сравнению со всеми указанными выше марками; рекомендуются для правки абразивных кругов и резки корунда.

Алмазные микропорошки по ГОСТ 9206 —70 выпускаются двух марок: с нормальной абразивной режущей способностью (марки АМ из природных и АСМ из синтетических алмазов) и с повышенной абразивной способностью (марки АН из природных и АСН из синтетических алмазов).

Из алмазных классифицированных порошков изготавливаются абразивно-алмазные инструменты.

Карбид бора — химическое соединение бора с углеродом, получаемое из технической борной кислоты и нефтяного кокса в электрической печи. Состоит из кристаллического бора, примесей бора и графита.

Карбид бора в виде порошка применяется при ультразвуковой обработке изделий из камней и в виде паст — для операции доводки.

Оксид хрома — порошок темно-зеленого цвета, получаемый из бихромата калия и порошкообразной серы. Применяется в полировальных операциях при обработке цветного камня и самоцветов.

Оксид железа — тонкий однородный полировальный порошок, состоящий в основном из кристаллической окиси железа.

Оксид железа получают путем переработки железного купороса и щавелевой кислоты. Оксид железа часто называют же-

лезным или красным крокусом. Применяется для полирования.

Окись алюминия (глинозем) — мелкодисперсный абразивный материал, идущий для изготовления шлифовальных и доводочных паст для средних пород камня.

Зернистость. Совокупность однородных по крупности зерен называется зернистостью. По ГОСТ 3647—71 абразивный материал делят на шлифзерно, шлифпорошки и микропорошки.

Существенное влияние на качество и производительность технологических операций при обработке камня оказывает однородность размеров зерен в пределах данного номера зернистости абразива.

Зерна крупнее допустимых создают царапины, а наличие большого процента зерен мельче допустимых снижает производительность труда в данной операции.

Группа материала	Номер зернистости
Шлифзерно	200, 160, 125, 10Э, 80, 63, 50, 40, 25, 20, 16
Шлифпорошки	12, 10, 8, 6, 5, 4, 3
Микропорошки	М63, М50, М40, М28, М20, М14
Тонкие микропорошки	М10, М7, М5

Чем больше число, тем крупнее зерна, и наоборот.

Приведенное обозначение зернистости является единым для всех абразивных материалов, за исключением алмазов, зернистость которых определяют согласно ОСТ 9206—70.

В соответствии с этим стандартом зернистость алмазных шлифпорошков обозначают дробью, в которой числитель соответствует размеру ячеек верхнего сита, а знаменатель — нижнего. Например, у алмазного порошка АСВ 125/100 зерна основной фракции проходят через сито с размером ячеек 120 мкм и задерживаются па сито с размером ячеек 100 мкм. ГОСТ 9206—70 предусматривает широкий (400/250, 250/160, 160/100, 100/63, 63/40) и узкий (630/500, 500/400, 400/315, 315/250, 250/200, 200/150, 160/125, 125/100, 100/80, 80/63, 63/50, 50/40) диапазоны зернистости. Микропорошки имеют следующие диапазоны зернистости: 00/40, 40/28, 28/20, 20/14, 14/10, 10/7, 7/5, 5/3, 3/2, 2/1, 1/0.

Твердость. Абразивные материалы должны иметь более высокую твердость, чем обрабатываемый материал. Устанавливают со методом вдавливания в абразивный материал алмазной пирамиды с углом при вершине 136°. В этом случае микротвердость определяют на приборе ПМТ-3.

Величина микротвердости некоторых абразивных материалов следующая, Н/м²

Алмаз	99081 x 10 ⁶
Кубический нитрид бора	99081 X 10 ⁶
Карбид бора	85347 X 10 ⁶421830 X 10 ⁶
« кремния	274680 X 10 ⁶22563 X 10 ⁶
Электрокорунд белый	22563 X 10 ⁶23544 x 10 ⁶
« нормальный	19620 X 10 ⁶21582 x 10 ⁶

Кроме металла и абразивных материалов при обработке цветного камня большое значение имеют такие вспомогательные материалы, как склеивающие, охлаждающие, промывающие, растворяющие, а также смазывающие составы.

Для приклеивания войлока, фетра к фланцам или планшайбам применяют шеллак, сургуч и эпоксидный клей.

В настоящее время широко применяется клей ЭД-20 на основе эпоксидной смолы с отвердителем в соотношении 10 : 1 (ГОСТ 10587—76). При изготовлении мастики к эпоксидному клею добавляют ^{1/} части наполнителя (каменная пыль обрабатываемого камня.) Такую мастику успешно применяют при шпательке (закрытие дефектов) поверхности камня. Мастику следует применять сразу же после ее изготовления. Для удаления излишков можно применять ацетон, но пока мастика еще не затвердела. Застывшую (затвердевшую) эпоксидную смолу можно удалить только механическим способом. Применяют мастики на основе канифоли. Кроме канифоли компонентами мастики являются шеллак и краситель. Например, при обработке обсидиана и других камней черного цвета красителем может быть сажа (соотношение компонентов в частях: канифоль —100, шеллак —100, сажа —30). Для промывки — обезжиривания готового изделия из цветного камня применяется спирт марки «А» (ГОСТ 17299—71). При обработке камня абразивно-алмазным инструментом применяют смазывающую охлаждающую жидкость (СОЖ) на основе эмульсола.

Контрольные вопросы

1. Черные металлы, применяемые при изготовлении изделий из цветных камней.
2. Основные свойства благородных металлов.
3. Цветные металлы и сплавы, применяемые при изготовлении художественных изделий.
4. Естественные абразивные материалы, применяемые при обработке камней твердых пород.
5. Искусственные абразивные материалы, применяемые при обработке камней.
6. Зернистость абразива.
7. Обозначение зернистости алмазных шлифпорошков.
8. Основные характеристики алмаза и область его применения в ком-необработке.

6 ИНСТРУМЕНТЫ ДЛЯ ОБРАБОТКИ ЦВЕТНОГО КАМНЯ

При изготовлении изделий из цветных камней применяются различные режущие инструменты. При обработке мягких камней и некоторых камней средней твердости применяют режущие инструменты, изготовленные из легированных и быстрорежущих сталей и оснащенные пластинками из твердых сплавов. К ним относятся резцы, сверла, дисковые и ленточные пилы, стамески и др.

При изготовлении изделий из камня твердых пород широко применяются абразивно-алмазные инструменты — абразивные круги из карбида кремния, электрокорунда и других абразивов. Для финишной обработки применяют всевозможные притиры и полировальники, щетки, хлопчатобумажные, войлочные и фетровые круги, пасты и абразивы.

6.1. АБРАЗИВНЫЕ ИНСТРУМЕНТЫ

К абразивным инструментам относятся шлифовальные круги, бруски, головки, шкурки, пасты.

Каждый абразивный инструмент характеризуется материалом, зернистостью, связкой, твердостью и структурой, а также степенью уравновешенности, механической прочностью, формой и размерами.

Зернистость инструмента, определяемая величиной зерен абразива, оказывает влияние на шероховатость обработанных поверхностей, качество поверхностного слоя, точность обработки и производительность труда.

При обработке изделий из цветных камней инструменты зернистостью 200—160 применяют при сверлении и предварительном плоском шлифовании, 40—32 — при формообразовании, 12—5 — при обычном шлифовании и М28 — при тонком шлифовании и доводке.

Абразивные инструменты изготавливают на керамической, силикатовой, бакелитовой и вулканитовой связках.

Керамическая связка (КО, К1, К3, К5, К7, К8, К13, К51) устойчива при высоких температурах, при работе с охлаждающими жидкостями, обладает большой химической стойкостью, имеет большую пористость и хорошо отводит тепло. Инструменты на керамической связке изготавливают из карбида кремния и электрокорунда. Допустимая скорость обработки инструментами на этой связке 35 м/с.

Силикатная связка (С) применяется редко, так как не обеспечивает прочного закрепления зерен в инструменте. Под влиянием влаги круги размягчаются.

Бакелитовая связка (Б1, Б2, Б3) используется при изготовлении инструментов из любых абразивных материалов с различной зернистостью. Инструменты на этой связке обладают высокой прочностью и эластичностью, достаточной стойкостью при переменных нагрузках, работают на скоростях 35—40 м/с.

К недостаткам ее следует отнести потерю твердости инструмента при нагреве до температуры 200—250° С и недостаточную устойчивость к действию щелочных охлаждающих жидкостей.

Борсодержащие и ситалловые связки дают возможность изготавливать более прочные инструменты, позволяющие работать со скоростью 60 м/с. В последнее время создают связки, в состав которых кроме окиси бора входят окиси лития, бария, фтора и некоторых других элементов.

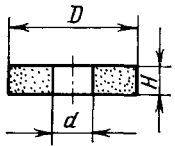
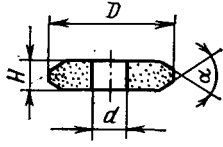
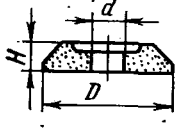
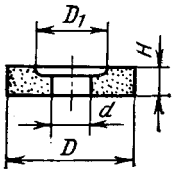
Твердостью абразивного инструмента принято называть сопротивление связки вырыванию зерен. Твердость абразивного инструмента не имеет ничего общего с твердостью абразивного материала. Для облегчения выбора абразивного инструмента по твердости стандарт предусматривает шкалу степеней твердости.

Обозначение твердости инструмента	Степень твердости
Мягкий М	М1, М2, М3
Среднемягкий СМ	СМ1, СМ2
Средний С	С1, С2
Среднетвердый СТ	СТ1, СТ2, СТ3
Твердый Т	Т1, Т2
Весьма твердый ВТ	ВТ1, ВТ2
Чрезвычайно твердый ЧТ	ЧТ1, ЧТ2

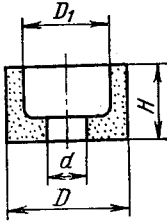
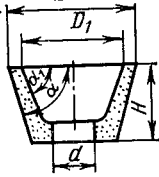
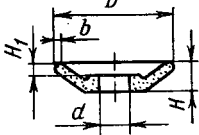
Мягкие абразивные инструменты применяют для обработки твердых пород камня, среднемягкие — средних пород, весьма твердые и чрезвычайно твердые — для правки шлифовальных кругов.

Структура (строение) абразивного инструмента характеризуется количественным соотношением объема абразивных зерен, связки и пор. Различают три группы структур. Структуры номеров 0, 1, 2 и 3 называют *плотными*, структуры 4, 5, 6, 7 и 8 — *средними*, а структуры 9, 10, 11 и 12 — *открытыми*. Инструменты с плотной структурой, содержащей много зерна и имеющей поры малых размеров, используют при доводке изделий. Изготавливаются они на бакелитовой связке. Со средней или открытой структурой изготавливаются инструменты на керамической связке.

Таблица 1. Обозначения основных размеров шлифовальных кругов

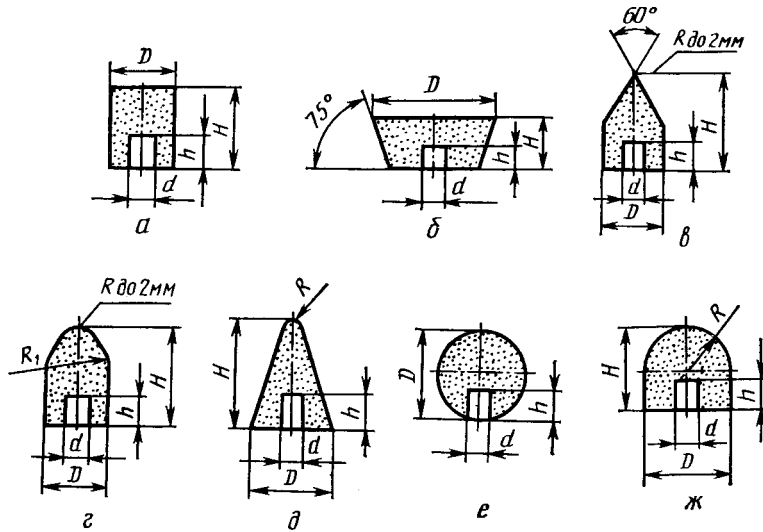
Наименование круга	Тип круга	Эскиз	Размеры, мм
Прямого профиля	ПП	<p>ФТ1-1</p> 	$D=3-1060,$ $H=1-250,$ $d=1-305$
С двусторонним коническим профилем	2П	<p>ФТ1-2</p> 	$D=250-500,$ $H=8-32,$ $d=76-203$ и $\alpha=40-60^\circ$
С коническим профилем	3П	<p>ФТ1-3</p> 	$D=80-500,$ $H=6-50,$ $d=20-203$
С выточкой	ПВ	<p>ФТ1-4</p> 	$D=10-600,$ $H=13-100,$ $d=3-305,$ $D_1=5-375$

Продолжение

Наименование круга	Тип круга	Эскиз	Размеры, мм
Чашечные цилиндрические	ЧЦ	ФТ1-5 	$D=40-300,$ $H=25-100,$ $d=13-150,$ $D_1=32-250$
Чашечные конические	ЧК	ФТ1-6 	$D=50-300,$ $H=25-150,$ $d=13-150,$ $D_1=40-230, \alpha=50-80^\circ$ и $\alpha_1=45-80'$
Тарельчатые	Т	ФТ1-7 	$D=80-350,$ $H=8-40,$ $a=13-127,$ $b=4-13, H_1=2-6$

Шлифовальные круги. В соответствии с ГОСТ 2424—75 абразивная промышленность выпускает 14 типов шлифовальных кругов, различных по форме и размерам. Типы и размеры шлифовальных кругов, получивших наибольшее распространение при изготовлении изделий из цветного камня, приведены в табл. 1.

Чтобы правильно выбрать круг, необходимо знать его характеристику. Такая характеристика в виде условных обозначений



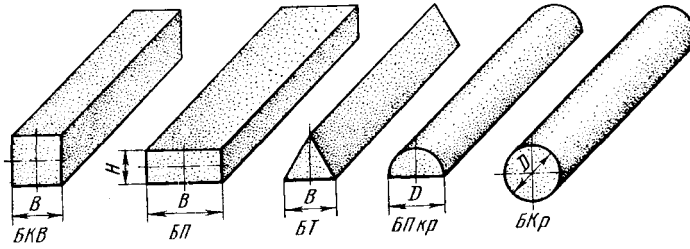
46. Шлифовальные головки

наносится несмываемой краской на поверхность круга. Например, маркировка ЧА324А25СМ1К5ПП250Х 25 Х 7635 м/с обозначает: ЧАЗ — Челябинский абразивный завод; 24А — электрокорунд белый; 25 — зернистость; СМ1 — твердость; К — связка керамическая; 5 — структура; ПП — форма круга; 250 Х 25 Х 76 мм — размеры круга; 35 м/с — допустимая рабочая окружная скорость.

На кругах для скоростного шлифования ($U = 50$ м/с) дополнительно наносят красную полосу или надпись «Скоростной», а на кругах для внутреннего шлифования с окружной скоростью $U = 65$ м/с — две красные полосы.

На высокопористых кругах дополнительно обозначают зернистость наполнителя.

Шлифовальные головки. Для ручных электрических и пневматических машин с гибким валом применяют абразивные шлифовальные головки (рис. 46). Их насаживают на стальную оправку и закрепляют на ней эпоксидным клеем либо ортофосфорной кислотой с окисью меди. При обработке деталей на бормашинах используют шлифовальные головки. Абразивный материал головок — электрокорунд, монокорунд или карбид кремния, связка — керамическая.



47. Шлифовальные бруски

Размеры, головок, мм

	<i>D</i>	<i>H</i>	<i>d</i>	<i>h</i>	<i>R</i>
Цилиндрические (ГЦ)	3-40	6-75	1-16	-	-
Угловые (ГУ) (рис. 46, б)	16-35	8-10	3-6	-	-
Конические с углом конуса 60° (Г К 60°)	10—32	25-50	3—6	10-20	-
Сводчатые (ГСв) (рис. 46, з)	10-25	20-40	3-6	-	25-45
Конические с закругленной вершиной (ГКЗ) (рис. 46, д)	16-35	16-70	3-10	6-32	2-5
Шаровые (ГШ) (рис. 46, е)	10-20	-	3-6	4-8	-
Шаровые с цилиндрической боковой поверхностью (ГШЦ) (рис. 46, ж)	25	25	6	10	0,5

Абразивные бруски. При ручной обработке изделий из камня применяют абразивные бруски из белого электрокорунда и зеленого карбида кремния на керамической и бакелитовой связках (рис. 47). Зернистость брусков из электрокорунда — 25, 20, 16, 12, 10, 8, 5, 4, 3, М40, М20 и М14, а из карбида кремния — 1Б, 12, 10, 8, 0, 5, 4, 3, М40, М28, М20 и М14. *Размеры брусков, мм*

	<i>B</i>	<i>D</i>	<i>L</i>
Квадратные (БКВ)	3,5-25	-	40-200
Плоские (БП)	8-40	-	25-200
Трехгранные (БТ)	6—18	-	150
Полукруглые (БПкр)	-	13-18	30-200
Круглые (БКр)	-	6-16	100-150

Шлифовальные шкурки. На бумагу или ткань наносят слой абразивного зерна и закрепляют его с помощью клеевых средств. Абразивный слой наносят электростатическим и механическим способом. В зависимости от этого различают шкурки dL и mL.

В качестве абразивного материала применяют электрокорунд и карбиды кремния. Зернистость материалов, наносимых на бумажную основу, от 50 до М40, а на тканевую — от 125 до М40.

Шлифовальная шкурка поставляется в листах размерами 230 X 310. 240 X 310 и 275 X 310 мм и в рулонах длиной 20, 50 и 100 м на бумажной основе и длиной 30 и 50 м на тканевой.

Абразивные пасты. Для доводки и полирования применяют абразивные пасты из плавких связок и абразивных или полируемых материалов вместе с добавками поверхностно-активных веществ в виде олеиновой и стеариновой кислот.

Пасты делятся на две группы — из твердых абразивных материалов и мягких. Основные виды твердых материалов — электрокорунд, наждак, карбид кремния, карбид бора, алмаз, а мягких — окись железа, окись хрома, венская известь, маршалит, окись алюминия. Зернистость абразивных материалов в пастах от 12 до М5. Мягкие материалы применяются только в виде тончайшей пыли, а твердые в виде порошков зернистостью 4—3 для предварительной доводки и зернистостью М28—М5 — для чистовой доводки.

6.2. АБРАЗИВНО-АЛМАЗНЫЕ ИНСТРУМЕНТЫ

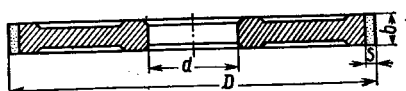
В абразивно-алмазных инструментах (отрезных и шлифовальных кругах, головках, брусках и др.) абразивным материалом является алмазный порошок, зерна которого закрепляются методом порошковой металлургии или гальваническим методом.

Алмазные круги (рис. 48) состоят из стального, дюралюминиевого или пластмассового корпуса и алмазного слоя, в который входят алмазный порошок, связка и наполнитель. Конструкция и форма корпуса соответствуют форме рабочей части круга и обеспечивают крепление его на станке. Главными характеристиками алмазоносного слоя являются зернистость порошка, вид связки и концентрация в пей алмаза.

Зернистость алмазного порошка определяет производительность обработки, шероховатость получаемых поверхностей и удельный расход алмазов. При работе крупнозернистыми кругами производительность увеличивается, а удельный расход алмазов уменьшается, однако шероховатость поверхности увеличивается. Алмазные круги изготавливают зернистостью 50—40, а для чистовой обработки — 12—6 и М28—М3.

Связка необходима для закрепления зерен алмаза в инструменте. Выбор связки зависит от свойств обрабатываемого мате-

100



48. Алмазный круг

риала, требований к производительности и качеству обработки, стойкости круга. Алмазные круги изготавливают на органических, керамических и металлических связках.

В настоящее время для обработки камня в основном применяются абразивно-алмазные инструменты на металлической связке, представляющей собой металлические порошки, которые в процессе изготовления инструмента методом гальваностегии или порошковой металлургии прочно удерживают распределенные в нем зерна алмаза. Металлические связки обозначаются индексом *M* с присоединением цифровых и буквенных индексов, например M1, M5, M10, MЖ и др., характеризующих состав и свойства связки. Круги на металлических связках обеспечивают высокую точность и производительность шлифования. Их широко применяют при обработке изделий из цветных камней твердых пород.

Концентрация алмазного порошка — это объемное или весовое содержание его в алмазоносном слое инструмента. Условно она выражается в процентах. Выпускают инструменты с 25-, 50-, 100-, 150- и 200%-ной концентрацией алмазного порошка. При 100%-ной концентрации алмазный порошок составляет 25% алмазоносного слоя, связка — 50% и наполнитель — 25%, при этом в 1 см³ слоя содержится 4,39 каратов алмазного порошка.

Для большинства операций шлифования и доводки наиболее универсальными являются круги со 100%-ной концентрацией алмазов на металлической связке. Крупнозернистые круги на металлической связке изготавливают со 100%-ной концентрацией алмазного порошка. Круги с большой концентрацией используют при небольших контактах инструмента с обрабатываемой поверхностью.

Форма и размеры алмазных кругов определены в ГОСТ 16167—70 и 16180—70. 14 типовых форм кругов образуют более 200 типоразмеров. Их выпускают с наружным диаметром *b* — 500 мм, толщиной алмазоносного слоя 1 — 5 мм и шириной слоя 2 — 50 мм. В камнеобрабатывающем производстве применяются круги плоские прямого профиля, плоские с выточкой, чашечные конические, тарельчатые и другие (табл. 2).

В маркировке круга приведены характеризующие его основные данные. Так, маркировка ТЗАИАСР100/80100М123171978 обозначает: ТЗАИ — Томилинский завод алмазного инструмента; АСР — марка алмазного порошка; 100/80 — зернистость; 100 —

концентрация в условных процентах; М1 — металлическая связка; 2317 — номер круга; 1978 — год изготовления.

Отрезные круги. Для резки цветных камней применяют отрезные круги разных конструкций. По ГОСТ 19110—78 отрезные круги состоят из корпуса в виде тонкого диска со сплошным алмазоносным слоем, расположенным по наружной кромке (рис. 49, а). Круги отрезные на металлической связке (см. рис. 92). изготавливают с нормальной и повышенной точностью следующих размеров, мм: $D = 50—500$, $d = 12—76$, $H = 0,15—2,4$ и $S = 2,5—5$.

Для резки камней больших размеров применяют круги отрезные сегментные (рис. 49, б). По ГОСТ 16115—78 круги изготавливают с широкими (8—30 мм) и с узкими (3 мм) межсегментными пазами.

Круги отрезные на металлических связках изготавливают следующих размеров, мм:

	D	d	H	h	S
Круги с широкими пазами	250 — 2000	32 — 200	2,5 — 12	1,6—8	5—7
Круги с узкими пазами	250—800	32—90	2,5—5,5	1,6—4,5	3

Алмазные сверла. Для образования сквозных или глухих отверстий в заготовках цветного камня и получения цилиндрических заготовок применяют цилиндрические сверла различных конструкций. В основном конструкция алмазных сверл проста;

они состоят из цилиндрической трубы, или стержня, на одном конце которого по торцу закреплен алмазный слой. Другой конец, являющийся хвостовиком, служит для установки и закрепления сверла в шпинделе станка или в переходной втулке. Применяют сверла кольцевые (керновые), сплошные (бескерновые) и ступенчатые. Кольцевыми сверлами можно просверлить сквозные и глухие отверстия и получить цилиндрические заготовки.

Сплошные (бескерновые) сверла применяются в основном для получения глухих отверстий, ступенчатые — для образования ступенчатых отверстий за одну операцию.

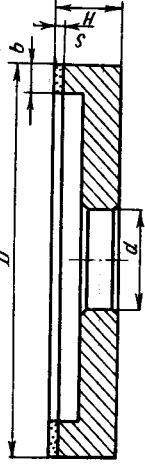
Для кольцевых сверл по СТ СЭВ 205—75 изготавливают алмазные кольцевые коронки в двух исполнениях. В первом исполнении коронки изготавливают диаметром 3—6, а во втором — 8-125 мм.

Алмазоносный слой может быть с продольными пазами или канавками на торцевой поверхности для подвода в зону обработки СОЖ (смазывающие охлаждающие жидкости) и вымывания отработанного материала. Чаще всего применяют сверла со сплош-

Плоские с выточкой (ГОСТ 16170—70) АПБ

ФГТ2-4

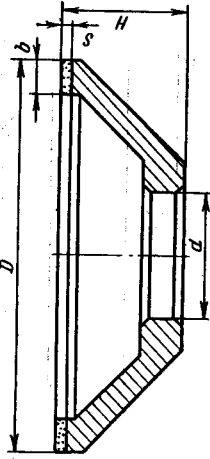
$D=50-300$, $d=16-127$,
 $H=22-33$, $S=2-6$,
 $b=3-40$



Чашечные конические (ГОСТ 16172—70) АЧК

ФГТ2-5

$D=50-250$, $d=16-127$,
 $H=20-52$, $S=1,5-5$,
 $b=2-20$



Чашечные конические (ГОСТ 16173—70) А1ЧК

ФГТ2-6

$D=50-150$, $d=16-32$,
 $H=20-40$, $S=1,5-3,2$,
 $b=3-10$

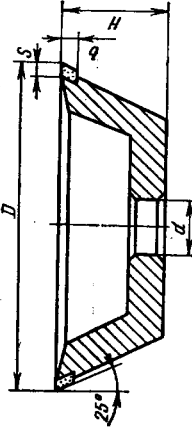
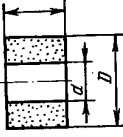
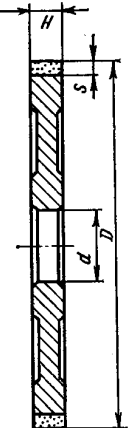
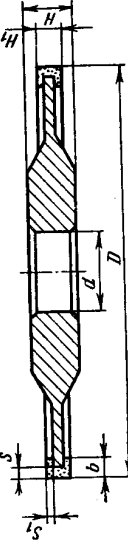
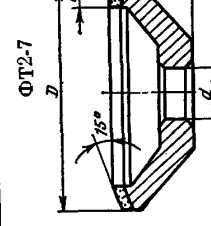
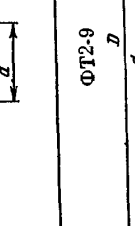
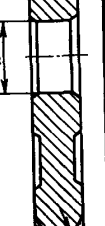
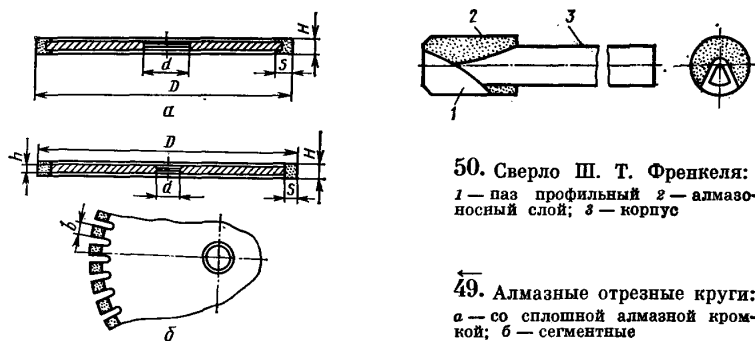


Таблица 2. Формы и основные размеры алмазных шлифовальных кругов

Наименование круга и номер ГОСТа	Тип круга	Эскиз	Размеры, мм
Плоские прямого профиля (ГОСТ 16168—70)	А1П	 <p>ФТ2-1</p>	$D=6-13$, $d=2-4$, $H=6-10$
Плоские прямого профиля (ГОСТ 16167—70)	А1П	 <p>ФТ2-2</p>	$D=16-400$, $d=6-305$, $H=3-200$, $S=3-10$
Плоские прямого профиля трехсторонние (ГОСТ 16169—70)	А2П	 <p>ФТ2-3</p>	$D=125-250$, $d=32-127$, $H=6-20$, $S=2-4$, $b=4-12$

Продолжение

Наименование круга и номер ГОСТа	Тип круга	Земля	Размеры, мм
Чашечные конические. Угол $\alpha=15$ и 20° (ГОСТ 16174-70)	А2ЧК	 <p>ФТ2-7</p>	$D=50-150$, $d=16-51$, $H=20-40$, $S=3-5$, $b=3-5$
Плоские с двусторонним коническим профилем (ГОСТ 16179-70)	А2П	 <p>ФТ2-8</p>	$D=25-400$, $d=6-203$, $H=3-10$, $S=2-5$, $\alpha=30-120^\circ$
Плоские с полуциркульно-выпуклым профилем (ГОСТ 16180-70)	А3П	 <p>ФТ2-9</p>	$D=50-150$, $d=16-51$, $H=2-32$, $S=2-7$, $R=1-10$



50. Сверло Ш. Т. Френкеля:
1 — паз профильный 2 — алмазоносный слой; 3 — корпус

49. Алмазные отрезные круги:
а — со сплошной алмазной кромкой; б — сегментные

ным алмазоносным слоем и с толщиной стенок 0,8—2,5 мм, зернистостью А12—А25 и с концентрацией 50—70%. Алмазное сверло для сверления глубоких отверстий диаметром от 0,6 до 3,5 мм при отношении глубины к диаметру $l/d > 100$ разработал инженер Ш. Т. Френкель. Сверло состоит из корпуса 3 (рис. 50) в виде удлиненного цилиндрического стержня, на конце которого укреплен алмазоносный слой 2. Со стороны торца сверла образован продольный профильный паз 1 с криволинейным дном. При работе таким сверлом в центре отверстия остается конусный стержень, который придает жесткость и прямолинейность инструменту. Этими сверлами можно образовывать и глухие отверстия при определенном профиле и размерах паза 1.

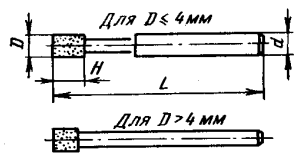
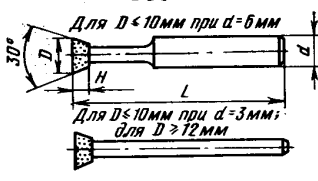
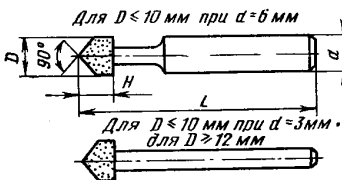
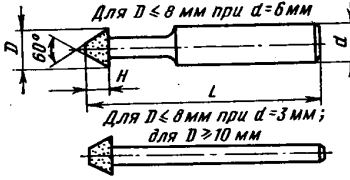
Изготавливают сверла на металлических связках, как правило медно-оловянной М1.

Алмазные шлифовальные головки. Головка состоит из рабочей части и цилиндрического хвостовика, с помощью которого ее закрепляют в специальном патроне или шпинделе станка. В зависимости от формы обрабатываемой поверхности и метода шлифования применяют головки с различной формой рабочей поверхности (табл. 3).

Головки из алмазных порошков изготавливают зернистостью 40/28, 50/40, 60/40, 63/50 и выше (до 200/160) на металлической связке. Концентрация алмазов в алмазоносном слое 100 или 50%. Работают головки со скоростью 20—25 м/с.

При отделочных операциях и при выполнении резьбы по камню можно применять стоматологические круги и головки. Все эти инструменты, изготовленные гальваническим способом на металлической основе из природных алмазов, применяются при работе на бормашине или на универсальной бабке. Круги изго-

Таблица 3. Форма и основные размеры алмазных шлифовальных головок

Наименование головки и номер ГОСТа	Тип головки	Эскиз	Размеры, мм
Цилиндрические (ГОСТ 17116—71)	АГЦ	<p style="text-align: center;">ФТЗ-1</p> 	$D=3-20,$ $d=3-8,$ $H=3-20,$ $L=40-80$
Угловые (ГОСТ 17117—71)	АГУ	<p style="text-align: center;">ФТЗ-2</p> 	$D=6-20,$ $d=3-8,$ $H=3-15,$ $L=40-80$
Конические (ГОСТ 17118—71)	АГК	<p style="text-align: center;">ФТЗ-3</p> 	$D=6-20,$ $d=3-8,$ $H=6-18$ и $L=40-80$
Конические усеченные (ГОСТ 17119—71)	АГКу	<p style="text-align: center;">ФТЗ-4</p> 	$D=6-20,$ $d=3-8,$ $H=6-18,$ $L=40-80$

Продолжение

Наименование головки и номер ГОСТа	Тип головки	Эскиз	Размеры, мм
Сводчатые (ГОСТ 17120—71)	АГСв	ФТЗ-5 	$D=6-20,$ $d=3-8,$ $H=9-24,$ $L=60-80$
Полушаровые (ГОСТ 17121—71)	АГПш	ФТЗ-6 	$D=6-20,$ $d=3-8,$ $H=6-14,$ $L=40-80$

тавливаются по ТУ2-037-114—73 плоскими трехсторонними диаметрами от 12 до 20 мм.

По ТУ 2-037-156—79 головки изготавливают различных типов: цилиндрические (АГЦ) диаметрами от 0,8 до 3 мм; дисковые (АГД) — 4 и 8 мм; угловые (АГУ) — 3 и 5 мм; пламевидные. (АГП) — 1,2 мм; конические (АГК) — 1,4 и 2,5 мм; шаровые (АГШ) — 1,5 и 2 мм; чечевидные (АГЧ) — 4 и 6 мм.

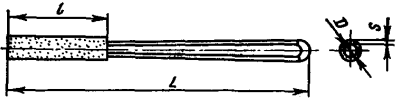
Алмазные бруски. Из порошков синтетических алмазов марок АГО, АСР и АСВ изготавливают алмазные бруски зернистостью 200/180, 160/125, 125/100, 100/80, 80/63, 60/50 и 50/40 на органической, металлической и керамической связках. Алмазоносный слой нанесен на одну или на несколько поверхностей брусков. Бруски бывают ручные, хонинговальные и суперфинишные. Ручные бруски состоят из ручки и закрепленного на ней алмазоносного слоя. Основные формы и размеры ручных брусков в соответствии с ГОСТ 16595—71 приведены в табл. 4.

Таблица 4. Формы и основные размеры алмазных ручных брусков
(ГОСТ 16595—71)

Брусok	Тип	Эскиз	Размеры, мм
Плоский	АБП	ФТ4-1	$B=6-10,$ $l=40,$ $L=160,$ $S=1,5-3$
Двусторон- ный	АБД	ФТ4-2	$B=8-10,$ $l=80,$ $L=170,$ $S=1,5-3$
Угловой	АБУ	ФТ4-0	$B=6-10,$ $l=40,$ $L=160,$ $S=3-5$
Трехгран- ный	АБТ	ФТ4-4	$B=10-15,$ $l=40,$ $L=160,$ $S=2-4$ $\alpha=60^\circ$
Радиусный	АБР	ФТ4-5	$B=6-10,$ $l=40,$ $L=160,$ $S=1,5-3,$ $R=6-10$

Продолжение

Брусок	Тип	Эскиз	Размеры, мм
Круглый	АБК	ФТ4-6	$D=6-10,$ $l=40,$ $L=160,$ $S=1-1,5$



Алмазные надфили. Зерна алмазного порошка закрепляют на стальном корпусе гальваническим способом. Алмазонасный слой состоит из порошков марок А, АСР, АСВ зернистостью 125/100, 100/80, 80/63, 63/50 и 50/40 или из микропорошков марок АМ и АСМ зернистостью 60/40 на металлической связке. Надфили выпускают прямоугольной, квадратной, круглой, полукруглой, овальной, трехгранной и ромбической формы.

Алмазные порошки и пасты. Алмазные порошки выпускают в виде шлифзерна, шлифпорошков и микропорошков (ГОСТ 9206—70). Поставляются они сухими в стеклянных банках массой по 1, 2, 3, 5, 10, 15, 25, 35, 50 и 100 каратов. Каждая партия порошка сопровождается сертификатом с анализом зернового состава.

При доводке изделий алмазными порошками в незакрепленном (свободном) состоянии першки смешивают с растительным маслом в пропорции 5—10 капель масла на 1 карат порошка. Норма расхода алмазного порошка на 1 см² доводимой поверхности составляет 0,008 карата. Применение алмазных микропорошков обеспечивает получение поверхностей шероховатостью $Rz = 0,2—0,02$ мкм и значительное (в десятки раз) сокращение длительности процесса.

Алмазные пасты изготавливают из порошков зернистостью 60/40 и мельче марок АСМ и АМ. Пасты выпускаются в мажеобразном (М) и твердом (Т) виде с нормальной (Н), повышенной (П) и высокой (В) концентрацией алмазов.

Пасты бывают водорастворимые (смываемые водой и спиртом), маслоргстворимые (смываемые органическими растворителями) и универсальные. При обработке цветного камня применяют водорастворимые пасты повышенной концентрации.

Мазеобразные пасты фасуют в тубы массой по 5, 10, 20, 40 и 80 г, а твердые — в пластмассовые или металлические коробки. Все пасты маркируются. Например, АСМ 40/28ПО (СТ СЭВ 206—75) обозначает: АСМ — марка синтетического алмаза; 10/28 — зернистость; П — повышенная концентрация алмазов; О — смываемая органическими растворителями.

В табл. 5. приведена характеристика алмазных паст.

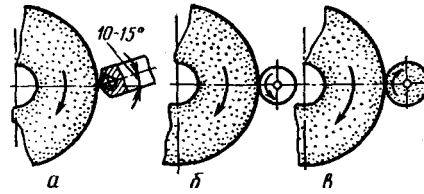
Таблица 5. Характеристика алмазных паст

Зернистость алмазных порошков	Концентрация алмазов по массе, %			Цвет пасты и этикетки
	нормальная	повышенная	высокая	
60/40 40/28	8	20	40	Красный
28/20 20/14 14/10	6	15	30	Голубой
10/7 7/5 5/3	4	10	20	Зеленый
3/2 2/1 1/0	2	5	10	Желтый

6.3. ИНСТРУМЕНТЫ ДЛЯ ПРАВКИ КРУГОВ

Шлифовальные круги правят различными способами. При правке методом обтачивания (рис. 51, а) применяют алмазно-металлические карандаши, алмазные зерна с естественными гранями, закрепленные в оправке, алмазные иглы с режущей частью, искусственно ограненной в форме пирамиды или конуса, алмазные профильные резцы, алмазные правящие бруски. Для правки обкатыванием и шлифованием (см. рис. 51, б и в) применяют алмазные правящие ролики. Наибольшее распространение получили алмазно-металлические карандаши и алмазные зерна в оправках. Правку обкатыванием и шлифованием иногда осуществляют и безалмазными инструментами — дисками из твердого сплава, кругами с зёрнами твердого сплава, металлическими дисками и звездочками.

51. Схемы правки шлифовальных кругов:
 а — обтачиванием; б — обкатыванием; в — шлифованием

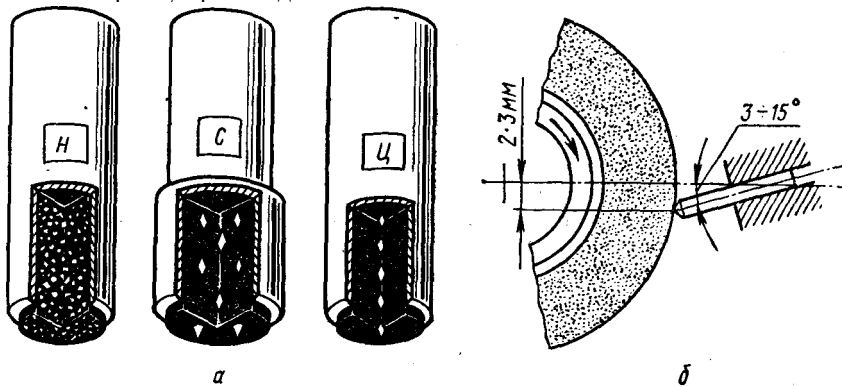


Алмазно-металлические карандаши. Карандаши представляют собой латунные или стальные цилиндрики длиной 45—55 мм, диаметром 6—8 мм, в которых алмазные зерна сцементированы цинкоалюминиевым сплавом. Хвостовая часть оправки предназначена для крепления карандаша на станке.

Каждый алмазно-металлический карандаш обозначают буквой и цифрой, например, Н1, С1 и Ц1. Буква указывает расположение алмазов в карандаше, а цифра — массу одного алмаза в каратах. В карандаше типа Н (рис. 52) алмазы расположены неориентировано, в карандаше типа С — слоями и в карандаше типа Ц — цепочкой.

Алмазно-металлические карандаши без перемычек между слоями алмазных зерен. Применение таких карандашей исключило непроизводительные затраты времени на съём алмазной связки и дополнительные наладки на размер.

Карандаши типа Н применяют для правки фасонных кругов с острым профилем, С — для правки больших кругов при круглом и плоском шлифовании и Ц — для правки кругов при внутреннем шлифовании. Правку производят способом обтачивания



52. Алмазные карандаши (а) и правка абразивного круга алмазным карандашом (б)

на следующих режимах: глубина снимаемого слоя до 0,04 мм/дв. ход, продольная подача не более 0,5 м/мин при рабочей скорости шлифовального круга. Карандаши Ц устанавливают под углом 15° , а С — при $3\text{—}15^\circ$ к оси, проходящей через центр круга с наклоном в сторону вращения (см. рис. 52, б).

Алмазные круги служат для правки абразивных кругов врезным шлифованием. Они могут быть как цельными, так и сборными. Их профиль зависит от профиля обрабатываемой детали. Для правки абразивных кругов сложного профиля используют блок алмазных кругов с дистанционными кольцами между ними для компенсации износа по торцу. Алмазные круги прямого профиля, изготавливаемые из природных и синтетических алмазов, имеют наружный диаметр 70 и 69,85 мм, ширину 20 и 20 мм. Правку производят при частоте вращения ролика 2800 об/мин, продольной подаче 0,3 м/мин, поперечной подаче 0,02 мм/дв. ход и скорости абразивного круга 35 м/с.

6.4. ИНСТРУМЕНТЫ ДЛЯ ПОЛИРОВАНИЯ

К инструментам для выполнения заключительных операций относятся притиры (шлифовальники), круги войлочные, щетки и др.

Притиры. В технологии доводки и полирования изделий из цветных камней значительную роль играют притиры. Иногда притиры называют шлифовальниками, полировальниками и т. п. Форма притира является зеркальным отображением обрабатываемой поверхности, и точность его поверхности определяет точность поверхности обрабатываемого изделия. Однако форма притира непрерывно изменяется в процессе доводки, поэтому он должен быть достаточно жестким и мало изнашиваться под действием паст и абразивной суспензии.

Материал притира должен отличаться однородностью состава, структуры и твердости. Притиры для обработки камней изготавливают из чугуна, олова, свинца, цветных камней, дерева, фторопласта и других материалов.

При изготовлении чугунных притиров или чугунных планшайб необходимо учитывать содержание свободного и связанного углерода. При шаржировании круга абразивными порошками твердость чугуна должна быть: $\text{НРБ} = 147150 \times 10^6 \text{—} 165970 \times 10^6 \text{ Н/м}^2$.

Для обработки твердых пород цветного камня и самоцветов притиры иногда изготавливают из олова.

Оловянные круги как притиры применяются в основном при обработке камней на универсальной бабке, на шпинделе которой они устанавливаются. Профиль круга притира определяется формой обрабатываемого изделия. Полирование на оловянном притире производится увлажненной окисью хрома. Для лучшего удержания окиси хрома на рабочую поверхность круга наносят риски. Оловянные круги (планшайбы) совсем недавно применяли для полирования граненых самоцветов.

Для шлифования сложных криволинейных поверхностей самоцветов в качестве притиров в недалеком прошлом использовали бруски из свинца, которые называют терками. В настоящее время они применяются редко.

Притир из камня (халцедона, агата) называется «курант» (от французского слова *courant* — текущий, текучий). Это приспособление из металла или камня для растирания типографской и другой краски ручным способом. Курантом из халцедона шлифуют изделия из твердых пород камня перед полированием.

Деревянные притиры изготавливают из твердых пород дерева — бука и кедра.

Полировальные круги. Полирование с помощью кругов — наиболее распространенный вид обработки камня, проведение которого возможно как вручную, так и с любой степенью механизации, вплоть до полной автоматизации.

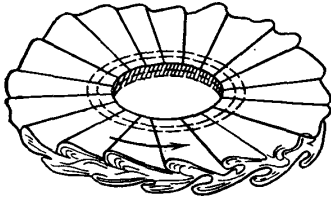
Большое разнообразие типоразмеров полировальных кругов, возможность придания им различных свойств, изготовление в условиях предприятия, относительная дешевизна обуславливают их широкое применение.

Материалами для полировальных кругов служат войлок, фетр, хлопчатобумажные ткани, набираемые в круги различной конструкции и плотности в зависимости от характера обрабатываемых изделий.

Несмотря на то что войлок не является лучшим материалом для полирования твердых пород камня, особенно при обработке неоднородных пород, он находит самое широкое применение. Это объясняется тем, что войлочные круги типа ТШ (ГОСТ 684—75) изготавливают для камнеобрабатывающей промышленности централизованно. Кроме того, из войлока можно изготовить полировальник любой формы.

Войлочные и фетровые круги применяют для полирования плоских и криволинейных поверхностей изделий из цветных камней с увлажненной окисью хрома или алмазной пастой. Обработка может производиться периферией или торцом круга.

Хлопчатобумажные полировальные круги изготавливают из отдельных секций, образованных сшитыми лоскутами хлопчато-



53. Складчатый полировальный круг

бумажных тканей и затем склеенных между собой под прессом. Прессованный круг подвергают шлифованию или профилированию для придания ему надлежащей формы и гладкой поверхности. Подготовленная поверхность промазывается клеем или жидким стеклом и накатывается абразивным порошком.

Круги имеют определенное направление вращения, которое следует соблюдать при эксплуатации.

Складчатые полировальные круги (рис. 53) изготавливают из отдельных секций косых полос ткани, заложенных между обоями таким образом, что периферийная часть образует складки (гофры). Полосы ткани прошивают у основания. Преимущество этих кругов по сравнению с обычными дисковыми заключается в более равномерном износе, хорошей обдувке обрабатываемого изделия, охлаждении самого круга при работе и в лучшем удержании паст в складках. Пропитывают круги увлажненной окисью хрома, алмазной пастой или увлажненным тонердэ (порошок окиси алюминия).

При изготовлении индивидуальных сложных изделий полирование проводят вручную специальными хлопчатобумажными полировальниками, называемыми «куклами», которые также пропитывают увлажненной окисью хрома.

Хлопчатобумажные круги и «куклы» обеспечивают яркую полировку цветных камней, но требуют более тщательной подготовки поверхности под полирование.

Щетки. В последнее время для полирования изделий из цветных камней успешно применяют щетки. Форма щеток зависит от формы полируемого изделия. Эластичность щеток определяется жесткостью и длиной ворса. Вращающиеся щетки широко используют в промышленности для выполнения самых разнообразных операций — от доводки поверхностей (тонкой шлифовки) до полирования.

Щетки представляют собой более гибкий инструмент, чем полировальные или шлифовальные круги. Они достаточно равномерно облегают обрабатываемую поверхность, особенно фасонную.

Ворсовую часть щеток для полирования камней изготавливают из мексиканской травы, дающей древесное волокно белого цвета длиной 60—70 см. Особенностью волокон мексиканской травы является наличие на стволе волокна налета тонкой кремнистой пыли, благодаря чему эти щетки хорошо шлифуют и полируют камни.

Лучшие результаты по качеству обработанной поверхности и производительности при полировании камней получены щетками из мексиканской травы диаметром волоса 0,4 мм при диаметре пучка 6 мм и длине ворса 30 мм.

При полировании изделий из обсидиана, лазурита, орлеца, яшмы, кварца и других камней применяют щетки цилиндрические, торцевые, профильные, ерши и др. Щетки пропитывают алмазной пастой или окисью хрома.

Контрольные вопросы

1. *Характеристика абразивных инструментов.*
2. *Зернистость абразивов, применяющихся при обработке цветного камня.*
3. *Роль связки в абразивном инструменте.*
4. *Твердость абразивного инструмента.*
5. *Структура абразивного инструмента.*
6. *Характеристика алмазного круга.*
7. *Концентрация алмазного инструмента.*
8. *Основные алмазные инструменты, применяемые при обработке твердых пород камня.*
9. *Назначение алмазных паст.*
10. *Область применения алмазных шлифовальных головок.*
11. *Инструменты и круги для полировки изделий из твердых пород цветных камней.*
12. *Разновидности щеток, применяемых при обработке цветного камня.*

7.ОБОРУДОВАНИЕ ДЛЯ ОБРАБОТКИ ЦВЕТНОГО КАМНЯ

В настоящее время почти все операции по изготовлению художественных изделий из цветных камней механизированы. Они выполняются либо с помощью ручного механизированного инструмента, либо на станках.

К ручным механизированным инструментам относятся электрические машины вращательного действия, где в качестве режущего инструмента используются алмазные или абразивные круги, головки и т. д. В последнее время для обработки, разрезания, сверления, шлифования, полирования и художественной резки

камня применяются универсальные опилочные и шлифовальные машины с гибким валом — так называемые бормашины.

Станки для обработки цветных камней применяются либо универсальные металлорежущие с последующей модернизацией, либо специальные, предназначенные только для обработки камней.

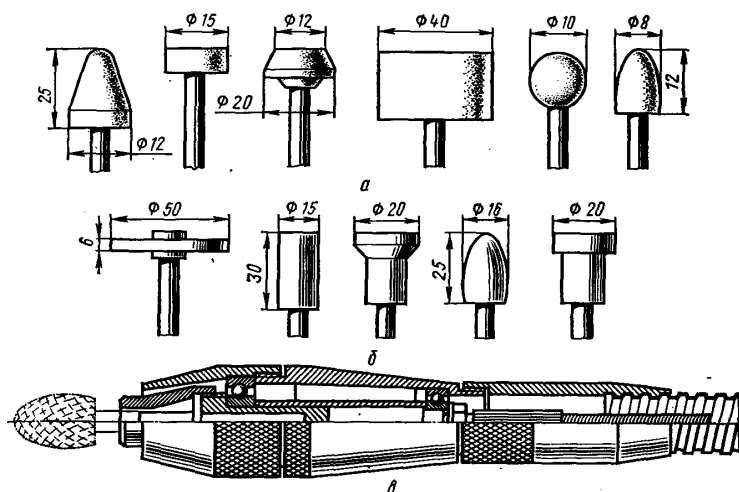
Универсальные металлорежущие станки применяют только тех моделей, которые легко модернизировать для обработки камней алмазными инструментами на соответствующих режимах резания. К ним относятся сверлильные, токарные, фрезерные и полировальные станки.

К специальным станкам относятся разрезные, алмазно-сверлильные, шлифовальные, доводочно-полировальные и ультразвуковые.

7.1. МЕХАНИЗИРОВАННЫЕ ИНСТРУМЕНТЫ

Для обработки отверстий, ложков, пазов и выемок небольших размеров целесообразно применять электрические шлифовальные машины с частотой вращения 10 000—60 000 об/мин. Шлифование производят ручным перемещением абразивного или алмазного круга по обрабатываемой поверхности. Для облегчения работы и повышения качества шлифования используют различные приспособления, которые позволяют закрепить изделие на рабочем месте камнереза или на токарном станке.

Машинами с вращательным движением рабочего инструмента трудно обрабатывать криволинейные поверхности, глубокие сквозные и глухие полости, а также полости с малым радиусом сопряжения боковых граней. Высокая трудоемкость обработки таких поверхностей обусловлена необходимостью получения шероховатости $R_a = 0,32 — 0,02$ мкм, чего достичь шлифовальными кругами невозможно, так как на поверхности при этом образуются прямолинейные риски, направленные вдоль плоскости вращения круга. Уменьшить шероховатость поверхности можно обработкой брусками, вручную перемещая их в перпендикулярном направлении, либо с помощью машин с прямолинейным возвратно-поступательным движением рабочего инструмента. Такие машины имеют электрический или пневматический двигатель вращательного действия. С помощью кривошипно-шатунного или кулачкового механизма вращение рабочего вала преобразуется в возвратно-поступательное движение рабочего инструмента. В таких машинах величина хода инструмента может быть установлена в пределах 4—8 мм, а число ходов не превышает

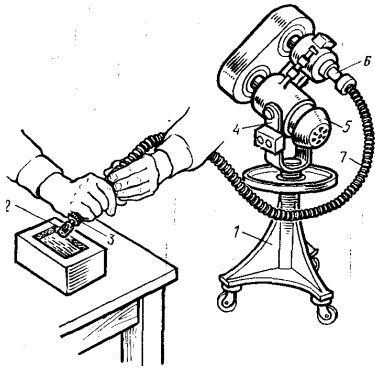


54. Абразивные и алмазные головки (а), притиры (б), цанговый патрон (в)

шаает 600 в минуту. В машинах с кулачковым механизмом число ходов достигает до 12 000 в минуту.

Электрические бормашины. Широкое распространение при обработке камня получили универсальные опилочные и шлифовальные машины с гибким валом, или бормашины. На конце гибкого вала установлен цанговый патрон (рис. 54, в), в котором можно закреплять самые разнообразные инструменты — бор-фрезы, напильники, надфили, абразивные и алмазные головки (рис. 54, а). Используются также бормашины передвижного типа, называемые опилочно-зачистными станками, а также электрифицированные установки 2УМД, 3УМД и др.

Передвижной опилочно-зачистной станок (рис. 55) состоит из стойки 1 на колесах и вилки 4, на которой установлен электродвигатель 5. От вала электродвигателя с помощью клиноременной передачи вращение передается ведомому валу 6, к которому присоединен гибкий вал 7 с цанговым патроном 3, в котором закрепляют инструмент 2. Частота вращения гибкого вала 1400—6000 об/мин. При необходимости вместо гибкого вала к электродвигателю можно подключать универсальную шлифовальную головку.



55. Передвижной оппловочно-зачистной станок:

1 — стойка; 2 — инструмент; 3 — патрон цапговый; 4 — вилка; 5 — электродвигатель; 6 и 7 — валы

Электрифицированные установки 2УМД и 3УМД позволяют обрабатывать прямые или наклонные открытые поверхности различной конфигурации. Установки комплектуются приводом, набором рабочих головок, приспособлениями и инструментом. Привод состоит из электродвигателя и гибкого вала. В набор головок входят виброголовка для возвратно-поступательного движения инструмента (500—3000 дв. ход./мин) и прямой патрон для передачи вращательного движения инструменту, расположенному под углом. Частота вращательного движения может бесступенчато регулироваться в пределах 500—1300 об/мин. Установка укомплектована всеми необходимыми режущими инструментами — твердосплавными, абразивными и алмазными.

Наличие виброголовки позволяет обрабатывать труднодоступные места изделий брусками различной зернистости. Изделия из камня твердых пород можно обрабатывать алмазными брусками. Для предварительной обработки поверхностей шероховатостью $Ra = 0,32 — 0,63$ мкм применяют бруски зернистостью 16—12 и 100%-ной концентрацией алмазов, а для окончательной (до $Rz = 0,02 — 0,08$ мкм) требуются бруски зернистостью 4 и 50%-ной концентрацией.

Угловой патрон расширяет возможности обработки труднодоступных мест.

Для выполнения художественной резьбы на камне твердой породы применяют универсальную ручную электрическую шлиф-бормашину ШБМ-4. Шлиф-бормашину с гибким валом устанавливают обычно на рабочем месте камнереза. Она выполнена в виде малогабаритного переносного станка верстачного типа;

вмонтированного в специальный футляр размером 380 X 290 X 175 мм. Шлиф-бормашина состоит из электропривода, содержащего электродвигатель, напольного пускорегулирующего реостата с ножной педалью, приспособления для ручного управления реостатом и выключателя гибкого вала, трех прямых цанго-вых патронов с вращательным движением рабочего органа, патрона с возвратно-поступательным движением рабочего органа, универсальной головки и комплекта вспомогательного и рабочего инструмента.

Привод бормашины осуществляется от электродвигателя типа УЛ-042М. Коллекторный универсальный электродвигатель УЛ-042М с последовательным возбуждением работает от сети постоянного или переменного однофазного тока с частотой 50 Гц. Напряжение питания 220 В, мощность электродвигателя 60 Вт, частота вращения 8000 об/мин, масса 1,36 кг.

Электродвигатель может работать в горизонтальном и вертикальном положениях. Он снабжен кронштейном для установки в основании футляра шлиф-бормашины. На корпусе электродвигателя имеется защитный кожух, под которым на панель выведены концы обмотки. Подключение и соединение электродвигателя с пусковым реостатом производится посредством разъемных штепсельных соединений.

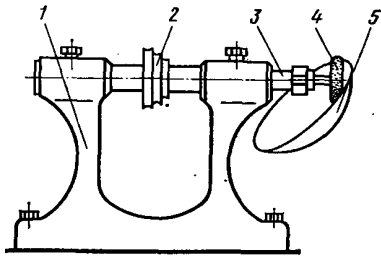
Для пуска, останова и регулирования частоты вращения электродвигателя служит ножной педальный реостат типа РУВ-Щ.

Ножное управление бормашиной позволяет хорошо чувствовать изменение режима работы. Частота вращения зависит от силы давления на педаль реостата: чем больше нажим, тем она выше.

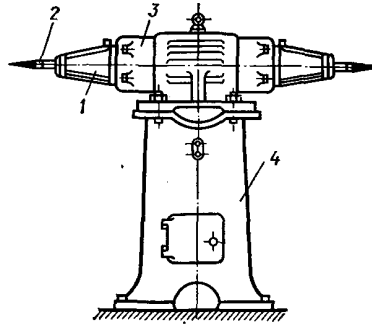
Шлиф-бормашина ШБМ-4 снабжена специальным приспособлением для ручного управления пускорегулирующим реостатом. Оно необходимо для работы универсальным патроном с возвратно-поступательным движением рабочего органа или универсальной головкой при обработке, требующей определенного режима резания.

В комплект бормашины входят три прямых цанговых патрона. Первый патрон (диаметром 20 мм) снабжен съемным защитным кожухом для работы абразивно-алмазными инструментами диаметром до 60 мм. Патрон укомплектован цангами диаметром от 4 до 6 мм. Второй патрон (диаметром 17 мм) снабжен регулируемым упором, обеспечивающим определенную глубину обработки. Патрон укомплектован цангами диаметром 2, 3 и 4 мм.

Третий патрон (диаметром 13 мм) — облегченный, что увеличивает его маневренность и чувствительность к изменению режима работы и позволяет вести обработку рабочих поверхностей



56. Универсальная бабка:
 1 — станина; 2 — шкив; 3 — шпиндель;
 4 — инструмент алмазный;
 5 — обрабатываемое изделие



57. Специальная бабка:
 1 — фланец; 2 — шпиндель; 3 — корпус электродвигателя; 4 — станина

в труднодоступных местах. Этот патрон укомплектован цангами диаметром 1,6; 2,0 и 2,4 мм.

Кроме того, гибкий вал допускает применение угловых патронов для обработки прямоугольных отверстий или углублений в различных деталях мозаичных наборов.

Традиционным оборудованием для художественной обработки камня с давних времен являлась и является универсальная бабка. На этом небольшом станке верстачного типа можно практически полностью обработать изделие, начиная от резки камня (размером не более 200 мм) и до полирования. Можно также обрабатывать объемные изделия, выполнять мозаичные и резные работы, изменяя для каждой операции технологическую оснастку.

Универсальная бабка представляет собой литую станину 1 (рис. 56), в подшипниках которой установлен стальной шпиндель 3 с трехступенчатым шкивом 2. Ременная передача передает движение от электродвигателя на шпиндель. Шпиндель на свободном конце имеет резьбу, на которую навинчиваются различные приспособления (переходные патроны) для обработки камня, инструмент, в том числе абразивно-алмазный, или же оправка с обрабатываемым камнем. В процессе обработки вращается инструмент или обрабатываемый камень. Если обработку ведут кругами 4 (алмазным, фетровым и др.), то последние устанавливают на шпинделе станка в специальном патроне и зажимают фланцами. Обрабатываемый камень 5 подают к вращающемуся инструменту вручную.

Если на шпинделе вращается обрабатываемый камень, наклеенный на специальную оправку, обработку производят абразив-

ной суспензией с карбидом кремния или кусочками соответствующего абразивного круга.

Для полирования применяют также специальные бабки различных конструкций. Их называют «станок-двигатель». Простейшая конструкция такого станка приведена на рис. 57. Шпинделем станка служит удлиненный вал электродвигателя 3. Для повышения жесткости вала-шпинделя к корпусу электродвигателя 3 прикрепляются удлиненные конические фланцы 1, в которых установлены подшипники. Фланцы создают дополнительную опору для шпинделя 2 в месте крепления режущего инструмента или приспособления, чем снижают вибрации, вызывающие биение круга, и повышают жесткость станка. Станина 4 может быть литой или сварной.

В зависимости от мощности привода и частоты вращения шпинделя универсальные бабки можно разделить на три группы.

	I	II	III
Мощность двигателя, кВт	0,6—2,2	0,8—3,0	1,2—3,7
Частота вращения, об/мин	590—900	1400—1450	2800—3000

Концы шпинделя имеют резьбу, с помощью которой закрепляют рабочие инструменты или приспособления. Если на шпинделе бабки закрепляется планшайба с наклеенным на нее изделием, то обработку ведут абразивной суспензией или кусочками абразива. В этом случае абразивные материалы подают на обрабатываемое изделие вручную.

7.2. СТАНКИ ДЛЯ РЕЗКИ КАМНЕЙ

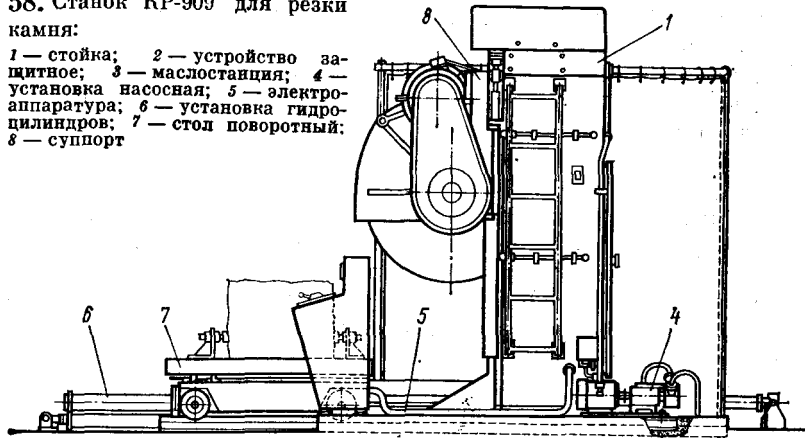
Разрезать камень на штучные заготовки рекомендуется на специальных станках алмазными кругами. Для этой цели можно использовать также универсальную бабку и универсальные станки, применяемые в машиностроении.

Станок КР-909. Одним из лучших отечественных станков для предварительной резки камня, т. е. раскроя плит, глыб, блоков неправильной формы из цветного камня (яшмы, родонита, агата, нефрита, кварцита и др. твердых пород), является распиловочный станок типа КР-909. Резка камня производится алмазными кругами.

Распиловочный станок состоит из стойки 1 (рис. 58), суппорта 8, поворотного стола 7, установки гидроцилиндров 6, защитного устройства 2, маслостанции 3, установленной в пульт управления насосной установки 4 для охлаждающей жидкости, и электроаппаратуры 5, сосредоточенной в нише стойки пульта управления.

58. Станок КР-909 для резки камня:

1 — стойка; 2 — устройство защитное; 3 — маслостанция; 4 — установка насосная; 5 — электроаппаратура; 6 — установка гидроцилиндров; 7 — стол поворотный; 8 — суппорт

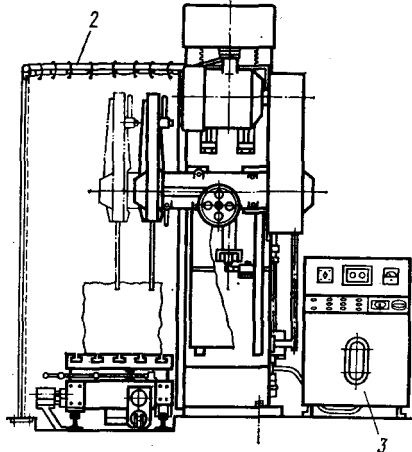


На стойке смонтирован привод для вертикального перемещения суппорта. Суппорт состоит из каретки, на которой смонтированы шпиндельная бабка и привод шпинделя. Каретка перемещается по направляющим стойки 1. Отрезной круг на шпинделе крепится при помощи прижимных дисков. Верхняя часть круга закрыта защитным кожухом. На станке предусмотрена возможность установки до четырех отрезных кругов. Для этого производится замена прижимных дисков и крышки защитного кожуха.

Техническая характеристика станка КР-909

Максимальные размеры обрабатываемого камня, мм	800 X 500 X 500
Рабочая поверхность стола (длина X ширина), мм	1400 X 750
Ход стола, мм	2200
Диапазон рабочих подач стола, м/мин	0 — 15
Диаметр отрезных алмазных кругов, мм, не более	1250
Скорость резания, м/с	40
Вертикальное перемещение суппорта, мм	510
Скорость вертикального перемещения суппорта, м/мин	0,618
Ход пиноли, мм	259
Расход охлаждающей жидкости, л/мин, не более	35
Общая мощность установленных электродвигателей, кВт	33,7
Режим работы	Ручной или автоматический

Стол 7 состоит из корпуса и поворотной части. Поворот стола осуществляется вручную. Для уменьшения усилий при повороте стола применена гидросистема с ручным управлением.



Для подачи СОЖ в зону резания, сбора и очистки охлаждающей жидкости на станке имеется насосно-фильтрующая установка, которая состоит из бака вместимостью 500 л и насосной установки ВКС-1/16i

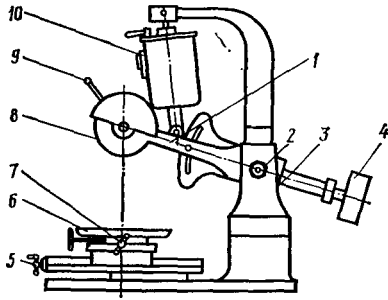
Бак для охлаждающей жидкости установлен в нишу ниже уровня сборной канавки в бетонной поверхности фундамента. Охлаждающая жидкость поступает в бак самотеком, отстаивается в нем и подается насосом в зону резания по трубопроводу через сопла, установленные в неподвижной части кожуха, ограждающего инструмент, и имеющие возможность поворачиваться для изменения угла подачи охлаждающей жидкости на отрезной круг.

Камень устанавливается на столе станка. Все операции по перемещению стола вдоль направляющих рельсов и перемещение суппорта по направлению станка производятся с пульта управления кнопками и рукоятками. Стол с камнем подводится под алмазный отрезной круг и настраивается на глубину резания. На станке можно резать камни в полуавтоматических режимах и вручную.

Ручную резку применяют при толщине камня не более 50 мм (за один проход).

Блок из цветного камня может быть разрезан на плиты без поворота стола только до середины. Затем стол необходимо повернуть на 180° и повторить цикл резки на второй половине блока. Положение стола фиксируется автоматическим фиксатором.

Для установки или замены алмазного круга переднюю часть защитного кожуха снимают, открывая свободный доступ к инструменту. Сопла, через которые охлаждающая жидкость поступает в зону резания, имеют возможность поворачиваться, меняя зону подачи жидкости на круг. Это дает возможность выбрать рациональный режим охлаждения в зависимости от формы и размеров разрезаемого камня и глубины резания. Расход жидкости регулируется вентилем.



59. Станок СРК для резки камня:

1 — суппорт; 2 — ось; 3 — станина; 4 — противовес; 5 и 7 — рукоятки; 6 — столик предметный; 8 — круг отрезной; 9 — рукоятка; 10 — демпфер

Станок СРК. Станки этого типа, например, СРК-200, СРК-400 и др., являются самыми распространенными станками для резки камня абразивно-алмазным инструментом (цифры характеризуют максимальный диаметр инструмента). Эти станки были первыми резательными станками с алмазным инструментом для резки камня твердых пород.

Их применяют не только для резки цветного камня, предназначенного для изготовления художественных изделий или вставок к ним, но и для изготовления технической продукции из кварца, турмалина и других камней для электронной и радиотелнической промышленности.

Техническая характеристика станка СРК-200

Максимальный размер разрезаемого камня, мм	250 X 220 x 220
Диаметр рабочей площади стола, мм	280
Поворот стола в вертикальной плоскости, град	± 14
Поворот стопа в горизонтальной плоскости, град	± 60
Поворот на одно деление шкалы, град	1
Наибольшее перемещение стола, мм	
продольное	800
поперечное	200
Перемещение на одно деление лимба, мм	0,02
Максимальный диаметр алмазного круга, мм	200
Частота вращения шпинделя, об/мин	2800
Мощность электродвигателя, кВт	0,52

Характерной особенностью станков типа СРК в отличие от предшествующих станков является подача отрезного алмазного круга на камень. Алмазный отрезной круг 8 (рис. 59) укрепляется на рабочем конце суппорта 1, который может поворачиваться вокруг горизонтальной оси 2 в станине 3. Противовес 4 и масляный демпфер 10 обеспечивают гидравлическую плавную подачу инструмента на разрезаемый камень, который крепится на столике 6. Столик может перемещаться в горизонтальной плос-

кости в двух взаимно перпендикулярных направлениях на 250 мм, поворачиваться вокруг оси на 360° и наклоняться относительно горизонтальной плоскости на $\pm 15^\circ$ с помощью рукояток 5 и 7. Охлаждающая жидкость подается гидравлическим насосом в зону резания через сопла (трубки), подведенные к алмазному кругу. Рукояткой 9 можно осуществить ручную подачу круга.

На станках СРК можно выполнять предварительную резку, а также резку на штучные заготовки. Поворотный стол позволяет резать каменную фанеру (плиты) на заготовки разнообразной геометрической формы для вставок к ювелирным изделиям (прямоугольники, квадраты, ромбы, параллелепипеды, треугольники и др.).

7.3. СВЕРЛИЛЬНЫЕ СТАНКИ

Сквозные и глухие отверстия, а также цилиндрические заготовки из цветных камней высверливают на универсальных металлообрабатывающих сверлильных станках и на специальных станках, предназначенных только для обработки камня.

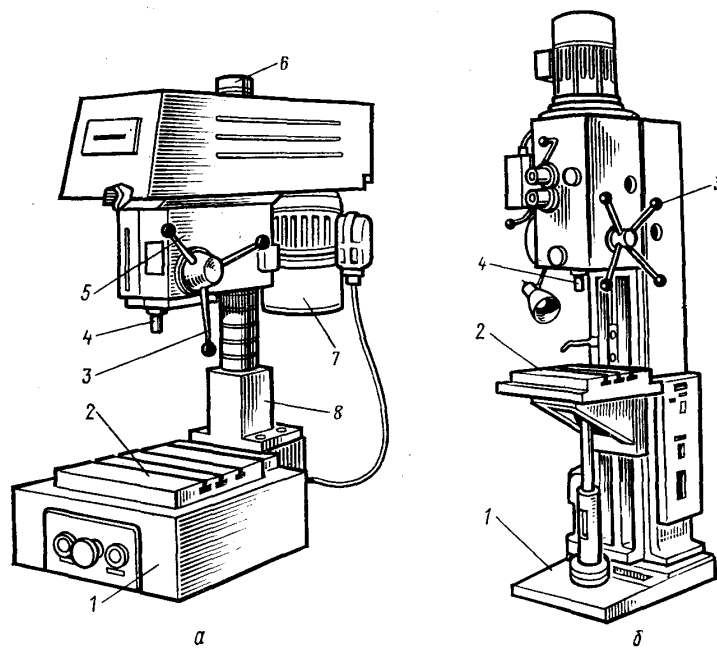
К универсальным сверлильным станкам относятся настольные для сверления отверстий диаметром от 0,25 до 12 мм и вертикально-сверлильные для сверления отверстий диаметром от 18 до 50 мм.

Настольно-сверлильный станок 2М112 (рис. 60, а) предназначен для сверления отверстий диаметром не более 12 мм в небольших изделиях и получения цилиндрических заготовок. Он состоит из стола 2, колонны б, электродвигателя 7, кронштейна 8, механизма шпиндельной бабки 5, шпинделя 4, рукоятки 3 ручной подачи шпинделя. Шпиндельный узел смонтирован в корпусе шпиндельной бабки. Шпиндель находится в гильзе на шарикоподшипниках и вращается шкивом.

На станке установлен асинхронный электродвигатель трехфазного переменного тока, который управляется барабанным переключателем. На переключателе имеются надписи «Влево, О и «Вправо», в соответствии с которыми поворачивают рычажок барабанного переключателя. Настольные станки устанавливают на деревянном или металлическом верстаке.

Вертикально-сверлильные станки применяются для сверления отверстий и получения круглых заготовок сравнительно небольшого размера. К ним относятся станки моделей 2Н118 (рис. 60, б), 2Н125, 2Н135 и 2Н150 с условным диаметром сверления соответственно 18, 25, 35 и 50 мм.

На основании 1 укреплен станина станка в виде монолитной колонны. Станина имеет вертикальные направляющие в форме



60. Сверлильные станки:
a — настольно-сверлильный станок 2М112; *б* — вертикально-сверлильный станок 2Н118;
 1 — основание станка; 2 — столик предметный; 3 — рукоятка ручной подачи; 4 — шпиндель; 5 — бабка шпиндельная; 6 — колонна; 7 — электродвигатель; 8 — кронштейн

ласточкиного хвоста. По вертикальным направляющим станины перемещаются предметный столик 2 и сверлильная головка, в которой монтируются все основные узлы станка. Привод станка состоит из электродвигателя мощностью 1,5 кВт. Управление механизмом подачи осуществляется рукояткой 3.

Техническая характеристика сверлильных станков приведена в табл. 6.

В табл. 6 указаны максимальные диаметры сверления, относящиеся к обработке металлов спиральными сверлами. Но при сверлении изделий из цветного камня полыми (кольцевыми) алмазными сверлами возникают усилия значительно меньшие, чем

Таблица 6. Техническая характеристика сверлильных станков

Показатель	Модель станка С-155 2Н 112 2Н106П 2Н118 2Б125				
	3	12	6	18	25
Максимальный диаметр сверления, мм	3	12	6	18	25
Максимальный ход шпинделя, мм	40	100	70	150	200
Вылет шпинделя, мм	100	180	125	200	250
Конус шпинделя (Морзе)	1а	2в	1а	2	3
Частота вращения шпинделя, об/мин	1900—12000	450—4500	1000—8000	180—2800	165—2130
Подача шпинделя, мм/об	Ручная			0,1—0,560	0,1—0,83
Мощность электродвигателя, кВт	0,18	0,6	0,4	1,7	3,0
Масса станка, кг	35	120	80	450	750

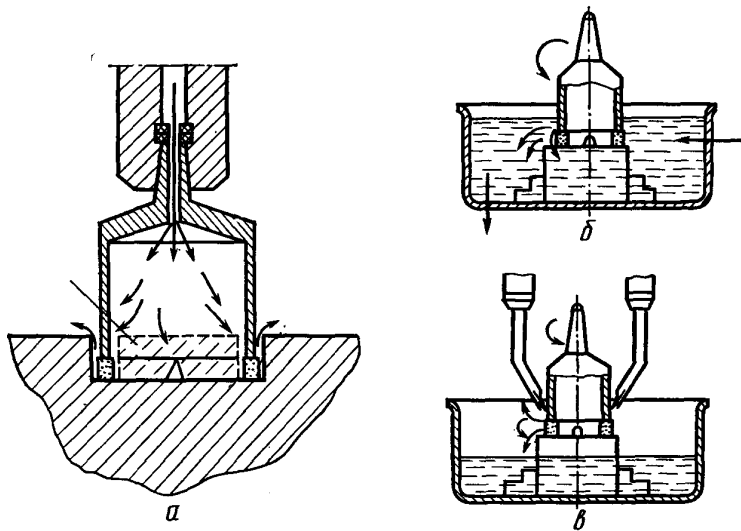
при обработке металлов. На основании опыта при обработке камней максимальные диаметры сверления могут в 3—4 раза превышать приведенные в табл. 6.

В зависимости от конструкции алмазного сверла и способа подачи СОЖ в зону обработки универсальные сверлильные станки модернизируются.

Существует несколько способов подвода СОЖ в зону обработки. Наиболее рациональный из них — подача СОЖ во внутреннюю полость сверла через полый шпиндель (рис. 61, а). Способы обработки камня, погруженного в ванну (рис. 61, б), или подводка СОЖ к режущей части сверла по трубкам (рис. 61, в) не обеспечивают вымывание отходов материала из-под торца сверла.

Учитывая все особенности обработки цветного камня Центральной научно-исследовательской лабораторией камней-самоцветов разработан и изготовлен опытный станок ЛСТ-1 для образования отверстий или заготовок диаметром до 60 мм с внутри-шпиндельной системой охлаждения.

Основание 1 станка (рис. 62) — сварная конструкция коробчатой формы с корытом, в котором расположен стол. В нишах 2 и 8 основания изолированно друг от друга расположены шкаф электрооборудования и бак для охлаждающей жидкости с центробежным насосом.



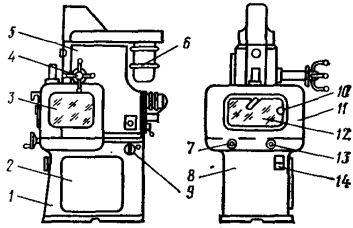
61. Схемы подачи СОЖ в зону обработки:

a — через внутреннюю полость сверла; *б* — сверление в ванне с СОЖ; *е* — по трубкам к режущей части сверла

На верхней плоскости основания станка установлена шпиндельная стойка 5, в передней части которой смонтирована гильза со шпинделем. С правой стороны находится маховик 4 ручной подачи шпинделя с отсчетным лимбом глубины сверления. Скорость подачи шпинделя изменяется регулятором гидропривода. Пуск и останов электродвигателя главного привода станка осуществляются пускателем 9. При помощи специального регулятора плавно устанавливается заданная скорость электродвигателя 6 главного привода.

Под шпинделем на основании станины установлены два суппорта. Верхний продольно перемещается при помощи маховика 7. На суппорте установлен стол с тремя продольными пазами для установки и закрепления обрабатываемого камня.

Нижний суппорт маховиком 13 может перемещаться в поперечном направлении. При этом будет перемещаться и верхний суппорт. Равнорезиванию охлаждающей жидкости при работе станка на больших оборотах препятствует кожух 11, закрывающий достаточно плотно шпиндель и стол станка. В кожухе имеется дверца 10. Дверца и боковые стенки кожуха имеют смот

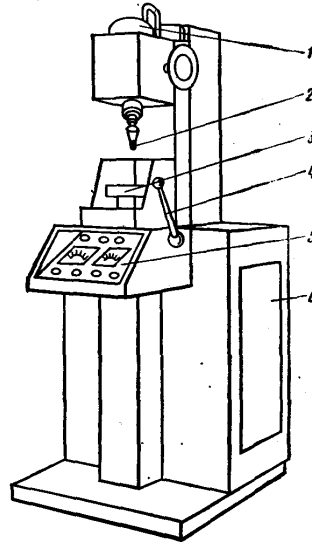


62. Алмазно-сверлильный станок ЛСТ-1:

1 — основание; 2 и 8 — ниши; 3 и 12 — окна смотровые; 4, 7 и 13 — маховики; 5 — стойка шпиндельная; 6 — электродвигатель; 9 и 14 — пускатели; 10 — дверца; 11 — кожух

63. Алмазно-сверлильный станок ВГ-2:

1 — электрошпиндель; 2 — сверло алмазное; 3 — столик предметный; 4 — рукоятка; 5 — пульт управления; 6 — станина



ровые окна 3 и 12. Освещение станка помещено внутри кожуха. Светильник расположен в защитном колпаке. Станок отключается кнопкой. Подача охлаждающей жидкости осуществляется по схеме замкнутой циркуляции. Жидкость из приемного бака подается центробежным насосом по напорному трубопроводу в пустотелый шпиндель, откуда через отверстие в хвостовике алмазного трубчатого сверла поступает в его внутреннюю полость. Отработавшая охлаждающая жидкость сливается в поддон, а оттуда в приемный бак. В месте ввода охлаждающей жидкости во вращающийся шпиндель штуцер напорного трубопровода снабжен лабиринтным уплотнением.

Техническая характеристика станка ЛСТ-1

Максимальный диаметр трубчатого алмазного сверла, мм	60
Максимальная глубина сверления, мм	150
Предел частоты вращения шпинделя, об/мин	2800—5600
Регулировка частоты вращения шпинделя	Бесступенчатая
Продольное перемещение стола верхнего суппорта, мм	400

Поперечное перемещение нижнего суппорта, мм	300
Величина автоматической рабочей подачи шпинделя, мм/мин	40 — 400
Мощность электродвигателя главного привода шпинделя, кВт	4,5

Для образования отверстий диаметром до 35 мм предназначен специальный станок модели ВГ-2. Особенностью станка является применение вмонтированного в станине станка электрошпинделя Э-24, обеспечивающего скоростное сверление. Станок комплектуется двумя типами электрошпинделя. Для сверления отверстий диаметром до 10 мм применяется электрошпиндель Э-24/1 мощностью 1 кВт, а отверстий от 10 до 35 мм — электрошпиндель Э-24/2 мощностью 2 кВт.

Станок ВГ-2 состоит из станины 6 (рис. 63), электрошпинделя 1, системы охлаждения и электрошкафа, которые так же, как и у станка ЛСТ-1, вмонтированы в станине станка. Охлаждение подается под давлением через специальную насадку, соединенную со шпинделем, во внутреннюю полость алмазного пустотелого сверла и в зону обработки. Заготовку из цветного камня, закрепленную на столике станка при помощи рукоятки 4 подают вручную к вращающемуся сверлу. Пульт управления 5 расположен в передней части станка.

На станке ВГ-2 можно обрабатывать любые неметаллические материалы с твердостью 4—9 по Моосу.

Техническая характеристика станка ВГ-2

Пределы частоты вращения электрошпинделя Э-24, об/мин	12 000 — 24 000
Частота питающего тока, Гц	200 — 400
Напряжение, В	380/220
Регулировка частоты вращения	Ступенчатая
Высота подъема стола, мм	120
Расход охлаждающей жидкости,	12 л/мин

Станок ВГ-2 прост в обслуживании и эксплуатации. Он получил диплом II степени ВДНХ.

Перед началом работы необходимо проверить наличие соответствующей СОЖ и произвести правку алмазного инструмента. Для этого на предметный столик станка устанавливают абразивный брусок или кусок абразивного круга КЗ-60 и включают станок. Вращающийся инструмент подают на брусок вручную. За-сверливание абразивного бруска обеспечивает правку и зачистку алмазного инструмента.

7.4. СТАНКИ ДЛЯ ФОРМООБРАЗОВАНИЯ ИЗДЕЛИЙ ИЗ ЦВЕТНОГО КАМНЯ

Все операции предварительного и окончательного формообразования изделий из цветного камня выполняются шлифованием. Предварительное и окончательное шлифование производят на модернизированных фрезерных, токарных, шлифовальных и специальных станках.

Шлифовальные станки. Предварительное и окончательное шлифование плоских поверхностей изделий из цветных камней выполняют на плоскошлифовальных станках. По принципу работы эти станки делятся на станки, шлифующие периферией, и станки, шлифующие торцом круга. По форме стола и характеру его движения различают станки с возвратно-поступательным и вращательным движением стола. Приспособление с изделиями закрепляются на столах станков при помощи магнитной плиты. Благодаря большой мощности и высокой жесткости конструкции станки дают возможность шлифовать цветные камни с высокой производительностью и необходимой шероховатостью поверхностей.

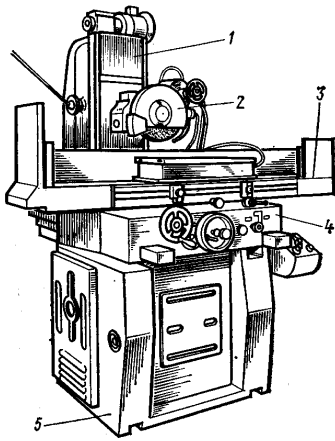
На универсальном плоскошлифовальном станке с горизонтальным прямоугольным столом изделия обрабатываются периферией круга. Простые фасонные изделия можно обрабатывать перофилированным и профильным кругами с помощью различных приспособлений.

Станина 5 станка (рис. 64) представляет собой жесткую коробчатую отливку, на верхней части которой закреплены стальные термически обработанные V-образные направляющие. Внутри станины размещены гидроагрегат и электроаппаратура.

На верхней части колонки 1 установлен редуктор, предназначенный для ускоренного перемещения шлифовальной головки 2.

На крестовом суппорте 4 имеются взаимно перпендикулярные направляющие. По верхним направляющим перемещается стол 3 с рабочей поверхностью 630 X 200 мм. Движение в продольном направлении он получает от гидравлического цилиндра, расположенного между его направляющими. В нижней части стола размещены механизмы поперечной подачи, продольного перемещения стола, продольного реверсирования, а также распределительная и гидравлическая панели. Шлифовальная бабка перемещается по направляющим стойки, установленной на станине.

Шлифовальный круг размером 250 X 25 X 75 мм, закрепленный на шпинделе, получает движение от электродвигателя

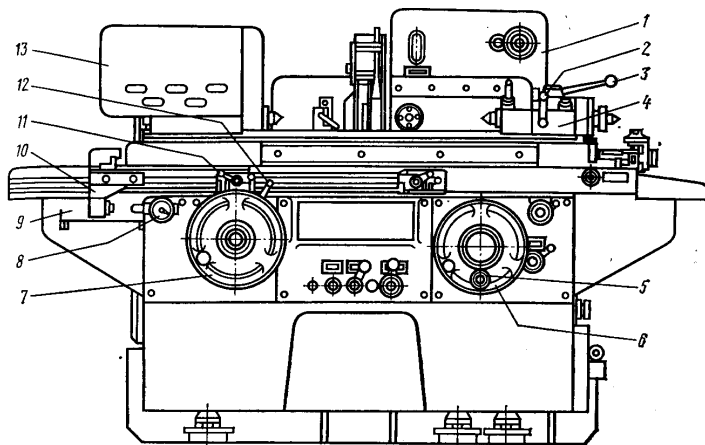


64. Универсальный плоско-шлифовальный станок:
 1 — колонна; 2 — головка шлифовальная; 3 — стол; 4 — суппорт;
 5 — станина

мощностью 2,2 кВт и частотой вращения 2860 об/мин; частота вращения шпинделя 2700 об/мин, а скорость резания 33,5 м/с.

Круглошлифовальный станок для наружного шлифования изделий типа тел вращения можно применять для формообразования одиночных заготовок крупных размеров и соединенных в столбики заготовок изделий серийного производства. На этом станке можно шлифовать цилиндрические изделия со сложным профилем. Поворот верхнего стола станка на угол $\pm 6^\circ$ позволяет шлифовать конусные поверхности с малым углом при вершине. Кроме поворота верхнего стола возможен поворот как шлифуемого изделия, так и алмазного круга за счет поворота передней *13* (рис. 65) и шлифовальной *1* бабок вокруг их вертикальных осей и устанавливание под любым углом. Поскольку круг установлен под углом, наклонные участки профиля можно обрабатывать его периферией или боковыми сторонами без профилирования.

Станок имеет подвижной упор *10* ограничения продольного перемещения стола, подставку *9* для концевых мер длины, индикаторный указатель *8* продольного перемещения стола, заднюю бабку *4*. Органами управления являются рукоятка *12* реверса стола, рукоятка *11* упора, маховик *7* продольной подачи стола, маховик *6* механизма подачи шлифовальной бабки, рукоятка *5* переустановки лимба в резной подачи шлифовальной бабки, ру



65. Универсальный круглошлифовальный станок:
 1, 4 и 13 — бабки; 2, 8, 5, 11 и 12 — рукоятки; 6 и 7 — маховики; 8 — указатель индикаторный; 9 — подставка; 10 — упор

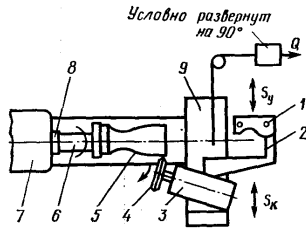
коятка 3 отвода пиноли задней бабки и рукоятка 2 зажима пиноли задней бабки.

Станок имеет бесступенчатое регулирование частоты вращения детали. Он снабжен балансировочным механизмом, укрепленным на фланце круга. Для смазочно-охлаждающей жидкости установлен эмульсионный бак с электронасосом.

Модернизированный токарный станок. Опыт работы ВНИИ ювелирной промышленности показал, что наиболее рациональным и прогрессивным является метод высокоскоростного шлифования твердых пород камня алмазными инструментами. Для этого был модернизирован токарный станок. В качестве привода алмазного инструмента применяются прецизионные электрошпиндели с частотой вращения 24000—36000 об/мин, что обеспечивает скорость резания на операциях формообразования до 120 м/с.

На суппорте 9 станка (рис. 66) в специальном поворотном приспособлении устанавливается электрошпиндель Э-24/1, который может поворачиваться от 0 до 360°. Электрошпиндель 3 получает питание от высокочастотного генератора 16 ГИС-2.

Для придания обрабатываемой заготовке 5 необходимого профиля на станине станка смонтировано копирочно-следящее



66. Схема модернизированного токарного станка для скоростного шлифования:

1 — копир; 2 — щуп; 3 — электрошпиндель; 4 — круг алмазный; 5 — заготовка; 6 — оправка металлическая; 7 — шпиндель токарного станка; 8 — патрон; 9 — суппорт

устройство. Копир 1 крепится на дополнительном суппорте, а щуп 2 — на специальной головке. Обрабатываемая каменная заготовка 5, наклеенная на металлическую оправку 6, закрепляется в патроне 8, установленном в шпиндель 7 токарного станка.

Алмазный круг 4 устанавливают на валу электрошпинделя 3. Продольная подача инструмента обеспечивается механической или ручной подачей суппорта токарного станка. При работе с копировальным устройством поперечное перемещение суппорта токарного станка бездействует, поэтому толщина снимаемого слоя задается копирным устройством. Вращение обрабатываемой заготовки осуществляется шпинделем токарного станка. Обработка производится с обильным охлаждением, которое принудительно подается в зону обработки. Для этого в нижней части станка установлен эмульсионный бак с электронасосом,

Для обработки изделий, имеющих форму тел вращения, модернизированный может быть не каждый токарный станок, а только имеющий определенную техническую характеристику, обеспечивающую необходимые условия для вмонтирования специальных приспособлений и установок для алмазного шлифования.

Технические требования к токарному станку для обработки заготовок из цветных камней скоростным шлифованием следующие;

Высота центров, мм, не менее	180
Расстояние между центрами, мм	1350
Диаметр отверстия шпинделя, мм	44
Максимальный диаметр обрабатываемого прутка, мм	40
Частота вращения шпинделя; об/мин	33—1500

Техническая характеристика модернизированного токарного станка

Частота вращения электрошпинделя, об/мин	24000
» шпинделя станка, об/мин	30—1500
Диапазон продольных подач, мм/об	0,05—0,35

Вал ротора высокочастотного электродвигателя является одновременно валом, на котором крепится инструмент. Корпус электродвигателя представляет собой массивный стальной цилиндр, внутри которого заключены вал с опорами, статорная и роторная обмотки. В задней части корпуса электрошпинделя имеется полость, в которую через штуцер поступает вода для охлаждения статора. Электрошпиндель получает питание от высокочастотного генератора.

Станок ШАСК-70. Предназначен для обработки изделий сложных форм из цветных камней алмазным инструментом. Станок создан на базе универсально-фрезерного станка модели 675 и также оснащен электрошпинделем, необходимыми приспособлениями и технологической оснасткой для скоростного шлифования. На станке ШАСК-70 можно осуществить следующие виды шлифования:

плоское — периферией алмазного инструмента для обработки плоскостей, плоских фасок, прямоугольных выборок и т. п.;

фасонное копирное — для обработки радиусных углублений, фасонных граненых ваз, фигурное фасонное шлифование и т. п.;

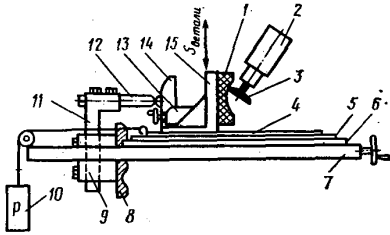
фасонное бескопирное — для обработки сферических углублений, лотков, фасонных фасок, граней и т. п.

Неподвижная плита 6 (рис. 67) с приспособлением для фасонного копирного шлифования установлена на столе 7 фрезерного станка. На плите закреплены направляющие 5 с фасонным пазом; аналогичные пазы имеются и в каретке 4. В образующую полость (между пазами) набиваются шарики. Направляющие планки регулируются таким образом, чтобы обеспечить плавное перемещение каретки без люфтов и заеданий. На каретке установлен угольник 15 для крепления обрабатываемого изделия 7. Щуп 12 копировального устройства 11, установлен в кронштейне 9, жестко закрепленном на станине 8 станка.

При возвратно-поступательных вертикальных рабочих подачах каретка с установленным на ней копиром 14 под действием груза 10 прижимается к щупу 12. Обрабатываемое изделие 1, закрепленное на специальном угольнике, при движении вдоль алмазного круга 3 повторяет профиль копира. Величину снимаемого слоя за один проход устанавливают поворотом рукоятки суппорта 13.

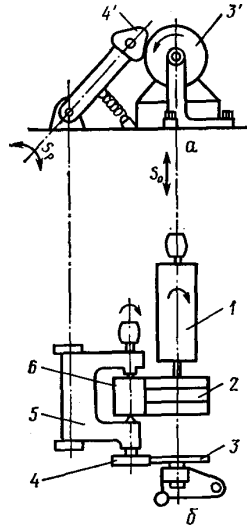
Алмазный круг 3 устанавливается на электрошпинделе 2 с частотой вращения 18 000 об/мин.

В связи с тем, что электрошпиндели выпускаются только с коротким валом, обработка сферических и радиусных выборок затруднена. Без поворота инструмента на определенный угол



67. Схема станка ШАСК-70, настроенного на фасонное копирное шлифование:

1 — изделие обрабатываемое; 2 — электрошпиндель; 3 — круг алмазный; 4 — каретка; 5 — направляющие; 6 — плита неподвижная; 7 — стол; 8 — станна; 9 — кронштейн; 10 — груз; 11 — устройство копировальное; 12 — щуп; 13 — суппорт; 14 — копир; 15 — угольник



68. Схема обработки сложных по контуру вставок на станке Г-102: а — копирное устройство; б — станок

1 — шпиндель; 2 — круг алмазный; 3 — копир; 4 — упор; 5 — привод; 6 — заготовка

от вертикальной или горизонтальной оси она вообще практически невозможна.

Установлено, что форма выборки зависит от угла поворота инструмента. Легко получить асимметричные выборки, что, безусловно, представляет интерес при изготовлении художественных изделий, так как дает большие возможности для творчества художника при создании новых видов изделий.

Для получения и контроля фасонного углубления заданной формы разработан метод графического построения копира по заданной форме изделия в плане и построения формы изделия по заданному копиру.

Построения очень просты, и, чтобы их произвести, необходимо иметь лишь циркуль, измеритель и транспортир.

Зависимость между углом поворота инструмента и основными размерами (сферические углубления — выборки) определяют фор-

$$\sin \varphi = \frac{2h(D + \sqrt{D^2 - a^2})}{a^2}$$

где γ — угол поворота инструмента, град; h — глубина выборки максимальная, мм; D — диаметр инструмента, мм; a — ширина выборки в месте максимальной глубины, мм.

При фасонном бескопирном шлифовании влияние угла поворота инструмента менее значительно. Зависимость между углом поворота и основными размерами определяется формулой

$$\sin \varphi = Dh/(R^2 + h^2),$$

где D — диаметр выборки в плане, мм; h — глубина выборки, мм; R — радиус инструмента, мм.

Для сокращения вспомогательного времени на установку и крепление заготовки, а также для расширения ассортимента и возможности изготовления высокохудожественных изделий станок имеет следующие приспособления: СП-1 — для закрепления заготовок сложных по контуру СП-2 — для закрепления цилиндрических заготовок, СП-3 — для закрепления заготовок при обработке фигурных многолучевых пепельниц, ваз и других изделий.

Станок Г-102. Предназначен для формообразования сложных по контуру деталей (вставок к ювелирным изделиям), а также для обработки изделий, имеющих форму тел вращения, диаметром от 12 до 80 мм. Для каждой конкретной формы изделия необходим специальный алмазный инструмент, изготовленный гальваническим методом. Если обработка ведется абразивными кругами, то их надо профилировать. Обработка ведется врезным шлифованием.

Станок состоит из станины, привода, шпинделя, упора, прижима и бака для охлаждающей жидкости.

На сварной станине установлена плита, на которой закреплен шпиндель 1 (рис. 68); на шпинделе закреплен алмазный или абразивный круг 2. Шпиндель получает вращение от электродвигателя А052У6/4У2 с частотой вращения 1000, 1500 и 3000 об/мин.

Для равномерного износа алмазного инструмента предусмотрено возвратно-поступательное движение шпинделя в шариковых направляющих при помощи эксцентрика, сидящего на валу редуктора. Изменение положения круга инструмента относительно обрабатываемой заготовки осуществляется переводом ручки фиксатора в одно из положений, предусмотренных на специальной планке.

Обрабатываемая заготовка вращается в центрах на сменных фланцах, получая вращение от двигателя постоянного тока типа ПЗ2 через клиноремennую передачу и цилиндрические шестерни. Частота вращения заготовки 10—120 об/мин. Угол поворота

привода 5 регулируется в зависимости от размеров обрабатываемой детали вращением специального винта.

Копирное устройство (рис. 68, а) состоит из копира 3 в виде диска и упора 4.

Усилие прижима заготовки к кругу регулируется поворотом винта, установленного на прижиме, который крепится на лицевой стороне станка. На прижиме установлен маховик, поворотом которого заготовку подводят к инструменту и отводят от него.

Для смазочно-охлаждающей жидкости в нижней части станка установлен эмульсионный бак с электронасосом.

Техническая характеристика станка Г-02

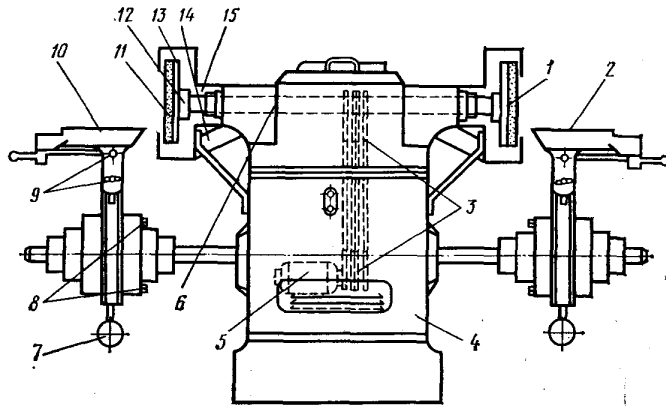
Контурный размер заготовки, мм	12 — 80
Мощность привода заготовки, кВт	1,8
Частота вращения заготовки, об/мин	10 — 120
Мощность привода инструмента, кВт	2,8—4,5
Окружная скорость круга, м/с	16; 25; 50
Диаметр алмазного круга, мм	150

7.5. СТАНКИ ДЛЯ ФИНИШНОЙ ОБРАБОТКИ

В настоящее время финишная обработка изделий из цветных камней производится машинно-ручным способом на универсальных бабках или на планшайбах и механизированным способом на полуавтомате «Блеск».

Полировальная бабка. Конструкций бабок много, начиная от простейших односторонних, когда в процессе обработки камнерез держит в руках изделие и прижимает его к инструменту, который; вращается от привода бабки или наоборот. Но для выполнения финишных операций на универсальной бабке требуется большой практический опыт и высокая квалификация рабочего.

На рис. 69 показана специальная бабка для полирования торцовом круга. Направляющие столики, или подручники 10, служащие опорой для обрабатываемых изделий, можно установить под любым углом и на любую высоту, закрепив болтами 8 и 9. Для облегчения установки направляющего столика служит против вес 7. Шпиндель 6 получает вращение от электродвигателя 5, расположенного в станине 4 бабки, через клиноременную передачу 3. Частота вращения шпинделя 2800—3000 об/мин. Полировальные круги 11 крепятся на концах шпинделя фланцами 12 в 13. Включение и выключение бабки — кнопочное. Круги во время полирования закрываются кожухами 15, к которым подведена труба 14 для отвода пыли.



69. Конструктивная схема одношпиндельной двусторонней бабки для полирования торцом круга:

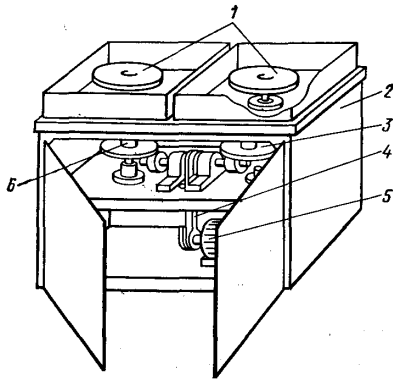
1 и 11 — круги полировальные; 2 и 10 — подручники; 3 — передача клиноременная; 4 — станина; 5 — электродвигатель; 6 — шпиндель; 7 — противовес; 8 и 9 — болты; 12 и 13 — фланцы; 14 — труба вытяжная; 15 — кожух защитный

Планшайба. Все еще часто изделия полируют на планшайбах — шлифовально-полировальных станках. Планшайба представляет собой простейший шлифовальный станок, в станине 2 (рис. 70) которого на двух вертикальных валах 3 и 6 установлены полировальные войлочные круги 1. Вращение кругам передается от электродвигателя 5 через ременную передачу 4. Обрабатываемое изделие прижимают к вращающемуся кругу вручную. На войлочный круг периодически наносят увлажненный абразив.

Полуавтомат ДППА-2093 «Блеск». Предназначен для финишной обработки изделий, имеющих форму тел вращения (обработка не только наружных, но и внутренних поверхностей), изделий сложных форм, в том числе обработку плоскостей и криволинейных поверхностей, а также всех видов вставок к ювелирным изделиям. Он сокращает ручной труд, значительно повышает производительность труда и культуру производства.

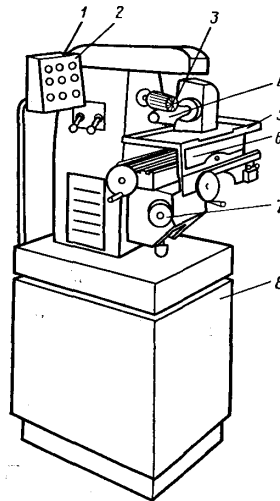
Полуавтомат «Блеск» — высокопроизводительный станок, обладающий широкими технологическими возможностями, он может быть эффективно использован на любых заводах, обрабатывающих цветной камень, а также и другие твердые неметаллические материалы (керамику, фарфор).

Весь процесс обработки камня на полуавтомате, кроме установки и снятия изделия, автоматизирован.



70. Планшайба:

1 — круги полировальные; 2 — станина; 3 и 6 — валы вертикальные; 4 — передача; 5 — электродвигатель



71. Полуавтомат «Блеск»:

1 — пульт управления; 2 — станина фрезерного станка; 3 — щетка; 4 — обрабатываемый камень; 5 — верхняя часть стола — лоток; 6 — нижняя часть стола; 7 — ролик; 8 — основание станка

Финишная обработка на полуавтомате заключается в доводке, обеспечивающей шероховатость поверхности в пределах $R_a = 0,26—0,08$ мкм, и декоративном полировании с шероховатостью поверхности $R_z = 0,04—0,02$.

Доводку выполняют щетками с мексиканской травой. На ворс щетки вручную наносят алмазную пасту. Полирование производят щетками и профилированными войлочными кругами. На войлочный круг наносят увлажненную окись хрома (зеленый крокус). Для обработки внутренних поверхностей (отверстий, углублений) можно применять валики из фторопласта с алмазной пастой.

Особенность щеточной обработки заключается в необходимости осуществления такой кинематики взаимного перемещения обрабатываемого изделия и щетки, при котором траектория перемещения волоса щетки не должна совпадать со следами предыдущей обработки, а быть перпендикулярна ей.

При обработке щетками шероховатость обрабатываемой поверхности должна быть $R_a = 1,25—0,63$ мкм. Практически обработку на полуавтомате «Блеск» можно осуществлять сразу после формообразования методом скоростного шлифования.

Полуавтомат «Блеск» состоит из основания 8 (рис. 71), на верхней плоскости которого закреплена станина 2 горизонтально-фрезерного станка ИГФ-11ПШЗ. Внутри основания, в задней его части смонтирован электрошкаф, а в передней — шкаф для хранения инструмента и оснастки.

По вертикальным направляющим станины перемещается консоль, на которой смонтированы поперечные салазки, несущие в свою очередь направляющие продольно-подвижного стола. В верхней части станины на подшипниках находится шпиндель, приводимый в движение от асинхронного электродвигателя через коробку скоростей, смонтированную внутри станины.

Стол состоит из двух частей: нижней (собственно стола) 6 и верхней (лотка) 5, шарнирно соединенных одна с другой, причем лоток может совершать качательное движение в плоскости, перпендикулярной оси вращения инструмента.

На качающемся лотке сверху расположена базовая плоскость, на которой устанавливается приспособление для крепления заготовки, а снизу предусмотрена поверхность для установки кулачка-копира. На переднем торце поперечных салазок, по которым перемещается стол, жестко закреплена ось с роликом, контактирующим с рабочим профилем кулачка-копира. Такая конструкция при наличии реверсивной горизонтальной подачи обеспечивает качание лотка с заготовкой в вертикальной плоскости и, таким образом, при соответствующем профиле кулачка-копира — равномерный прижим щетки к заготовке при автоматическом цикле обработки. Благодаря выбранному взаимному положению осей шпинделя и ролика копира рабочий профиль кулачка имеет простую форму копир-шаблона к профилю изделия.

На полуавтомате «Блеск» можно обрабатывать плоские изделия с максимальными размерами 300 X 100 X 80 мм и с максимальной длиной профиля 200 мм и глубиной 32 мм, а также цилиндрические заготовки диаметром до 100 мм при обработке периферией щетки и до 150 мм — торцом щетки (при максимальной длине 200 мм).

Техническая характеристика полуавтомата «Блеск»

Максимальный диаметр щетки, мм	150
Расстояние от оси шпинделя до поверхности стола, мм	0—200
Частота вращения шпинделя, об/мин	100—1000
Количество скоростей шпинделя	6

Мощность привода шпинделя, кВт	0,6
Максимальные величины перемещения стола, мм	
вертикальное (ручное)	200
поперечное (ручное)	45
продольное (ручное и автоматическое)	250
Автоматическая подача стола, мм/мин	300
Максимальное вертикальное перемещение стола по копиру, мм	35
Частота вращения изделия, об/мин	100
Угол между шпинделем станка и шпинделем прис- пособия, град	0—90

Обрабатываемое изделие необходимо установить на столе в тисках или во вращающемся приспособлении. Инструмент (щетку, валик из фторопласта или войлочный круг) закрепить на оправке в шпинделе станка. Доводку и полирование поверхности изделия производить при непрерывном вращении инструмента и реверсивной подаче стола. При продольном перемещении стола копир, контактируя с роликом поперечных салазок, сообщает качающемуся столу движение в вертикальной плоскости и таким образом автоматически обеспечивает равномерный прижим щетки к обрабатываемому изделию.

Из-за неоднородной структуры цветного камня, наличия включений некоторые поверхности могут быть обработаны только при помощи ручной подачи, поэтому на полуавтомате предусмотрены два режима работы — полуавтоматический и ручной.

Управление полуавтоматом осуществляется кнопками пульта управления, маховиками ручной подачи, рукоятками и упорами, расположенными с левой стороны станка.

7.6. УЛЬТРАЗВУКОВАЯ ОБРАБОТКА КАМНЯ.

В конце прошлого века о существовании ультразвука знали очень мало, а о возможности его практического применения и не предполагали. Только 40—50 лет назад внимание многих исследователей и инженеров привлекли неслышимые звуки. Существенный вклад в науку и технику внесли советские ученые П. Н. Лебедев и С. Я. Соколов.

Мир, в котором мы живем, наполнен звуками. Наше представление о лесе связано с пением птиц, о море — с рокотом волн, а о городе — с характерным городским шумом. Но все это слышимые звуки. Человеческое ухо достаточно совершенно, оно воспринимает звуки — упругие волны, т. е. колебания. Число колебаний, совершаемых в единицу времени, называется частотой. За единицу частоты принято одно колебание в секунду — Герц (Гц);

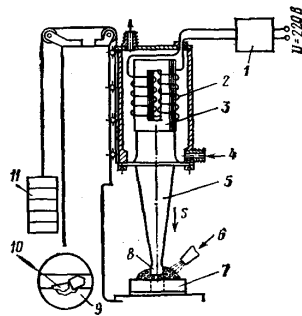
1000 Гц составляет 1 килогерц (1 кГц). Под ультразвуковыми колебаниями принято подразумевать упругие механические колебания в диапазоне частот, неслышимых человеческим ухом (свыше 16 — 20 кГц). Колебания распространяются в виде упругих волн, следующих одна за другой с определенной (ультразвуковой) частотой. Колебания менее 20 кГц называются инфразвуком и тоже неслышимы человеческим ухом.

Ультразвук применяется для пайки и сварки, для получения эмульсий, необходимых химической промышленности, для стерилизации воды, молока и других пищевых продуктов, для стирки белья, для методов контроля металлов —дефектоскопии. Ультразвук успешно применяется для обезжиривания и промывки, очистки любых материалов. Ультразвуковой эхолот измеряет глубины океанов и помогает находить затонувшие предметы. С помощью ультразвука можно определить скорость полета реактивного самолета. Ультразвук широко применяется в медицине. Он дал возможность создать аппарат для слепых, прибор для ускорения прорастания семян и усиления обмена веществ в растениях. И, наконец, при обработке твердых хрупких материалов, таких, как цветной камень, ультразвук применяют для выполнения художественных рельефных изображений (камей и инталий), получения заготовок и отверстий сложных форм, гравировки и клеймения. Применяются ультразвуковые установки и для очистки изделия от загрязнения.

Принцип ультразвуковой обработки твердых и хрупких материалов состоит в создании высокой скорости направленного износа или скальвания частиц обрабатываемого материала под влиянием вибрирующего с ультразвуковой частотой инструмента и непрерывно подаваемого в зону обработки абразивного материала.

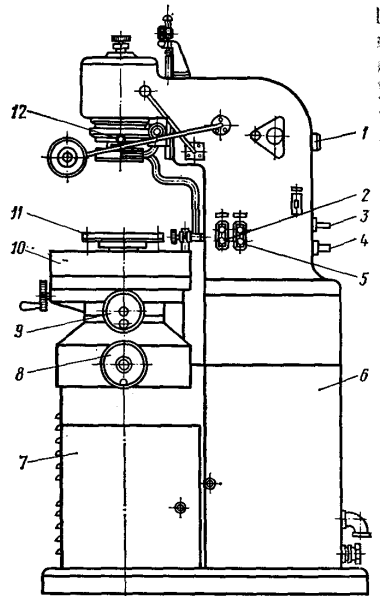
Принципиальная схема ультразвуковой обработки цветного камня приведена на рис. 72. В рабочую зону, т. е. в пространство между торцом инструмента 8 и обрабатываемой заготовкой 7, подается водная суспензия 6 абразивного порошка карбида кремния или карбида бора. Инструмент совершает продольные колебания с ультразвуковой частотой 16—30 кГц и небольшой амплитудой (0,02—0,06 мм). В процессе колебаний торцевая поверхность инструмента ударяет по абразивным зернам 10, которые и скальвают с обрабатываемой поверхности микрочастицы 9. Большое количество одновременно ударяющихся о поверхность абразивных зерен обуславливает интенсивный сьем с нее материала.

Если инструменту сообщить движение подачи S в направлении колебания его торца, то в заготовке будет образовываться полость, соответствующая поперечному профилю инструмента.



72. Принципиальная схема ультразвуковой размерной обработки:

1 — генератор электронный; 2 — обмотка; 3 — вибратор; 4 — корпус вибратора; 5 — концентраторы; 6 — абразивная суспензия; 7 — заготовка; 8 — инструмент; 9 — микрочастицы; 10 — зерна абразива; 11 — противовес



73. Станок УЗСК-80 для ультразвуковой обработки цветных камней:

1 — кнопка включения подъема ультразвуковой головки; 2 — кнопка выключения генератора; 3 — кнопка-пуск электронасоса; 4 и 5 — кнопки подачи и отвода воды; 6 — станина; 7 — станция насосная; 8 и 9 — рукоятки; 10 — суппорт; 11 — столик предметный; 12 — головка ультразвуковая

Колебания инструмента 8 передаются от магнестрикционного вибратора 3, в котором электрические колебания электронного генератора 1 преобразуются в механические. Электрические колебания генератора подаются на обмотку 2 вибратора. Магнестрикционная деформация вибратора составляет 5—10 мкм. Для увеличения колебаний инструмента в 2—5 раз применяют трансформаторы скорости или акустические концентраторы 5, которые припаиваются к торцу вибратора 3. Вибратор охлаждается проточной водой. Система с противовесом 11 создает давление инструмента 8 на заготовку 7 и осуществляет подачу инструмента.

Производительность и качество ультразвуковой обработки зависят от свойств обрабатываемого материала, амплитуды и

частоты колебаний инструмента, характеристик абразивного материала и величины давления инструмента на заготовку.

Для ультразвуковой обработки цветных камней имеется специальный станок УЗСК-80. На нем можно сверлить сквозные и глухие отверстия, наносить художественные изображения рисунков и надписей и получать заготовки любой формы.

Все рабочие органы станка смонтированы в пустотелой чугунной станине 6 (рис. 73) элементы электрической схемы станка, электромеханическая система автоматического подъема ультразвуковой головки и масляный демпфер, обеспечивающий плавность ее опускания, насос 7, скомпонованный с приемным баком, внутри которого имеется устройство для непрерывного перемешивания абразивной суспензии. В нижней части станины установлен понижающий трансформатор напряжением 36 В для питания лампы местного света.

В ультразвуковой головке 12 станка расположен магнито-стрикционный пермендюрный или никелевый пакет размером 40 X 40 X 110 мм, заключенный в полый текстолитовый цилиндр. Внутри цилиндра для охлаждения пакета циркулирует проточная вода, которая подается под давлением. Из текстолитового цилиндра охлаждающая вода поступает в сборник — цилиндр из оргстекла, являющийся одновременно крышкой всей ультразвуковой головки. В средней части сборника смонтированы клеммы питания головки.

К нижнему торцу преобразователя твердым припоем припаян концентратор из стали У10А, точно подогнанный к частоте преобразователя. К свободному торцу концентратора резьбовым креплением присоединяется сменный рабочий инструмент. Максимальная амплитуда колебаний на рабочем торце инструмента составляет 40—60 мкм.

Ультразвуковая головка закреплена на подвижном прямоугольном кронштейне, перемещающемся в вертикальном направлении по роликовым направляющим.

Рабочий стол станка установлен на шаровой пяте и фиксируется затяжным рычагом. Изменяя наклон стола в пределах от 0 до 45°, заготовку устанавливают под необходимым углом относительно инструмента для нанесения изображений на изделия с непараллельными плоскостями.

Шаровая пята, поддерживающая рабочий стол, установлена на двух суппортах, позволяющих перемещать его в двух взаимно перпендикулярных направлениях. Жесткие конструкции рабочего стола и шаровой пяты уменьшают вибрацию стола при работе станка.

Рабочий стол помещен в ванну, стенки которой изготовлены из оргстекла, а поддон — из листовой стали. Абразивная суспен-

зия, подаваемая в зону обработки по двум металлическим труб-кам, равномерно поступает на все участки обрабатываемой по-верхности благодаря распределительному кольцу. Через проре-зи рабочего стола суспензия поступает в поддон кожуха, а от-туда самотеком по резиновому шлангу в приемный бак помпы. Скорость обработки и глубину проникания инструмента в мате-риал определяют по индикатору.

Электромеханическая система автоматического подъема ультразвуковой головки станка состоит из кривошипного механизма с индивидуальным электродвигателем и червячным редуктором. Периодичность подъема головки, облегчающего смену абразива под рабочим торцом инструмента, может изменяться в зависимости от условий и выбранного режима обработки. При отключении автоматической системы головку можно поднимать вручную.

Техническая характеристика станка УЗСК-80

Максимальная площадь обработки, мм ²	1500
Максимальная глубина обработки, мм	30
Максимальное перемещение рабочего стола, мм	
вертикальное	60
продольное	68
поперечное	124
Размеры рабочего стола, мм	280x200
Пределы регулирования усилия подачи, кг	3—15
Частота колебательной системы, кГц	19,6
Акустическая мощность, кВт	2,5
Потребляемая мощность, кВт	7,5
Габаритные размеры станка (длина X ширина), мм	750 X 500
Масса станка, кг	320

Цветные камни можно обрабатывать также на универсальных станках, выпускаемых промышленностью, например на станках моделей 4770У, 4770, 4771, 4772 и 477А мощностью от 0,1 до 4 кВт.

К более мощным из ультразвуковых станков универсального типа, лучшим по своим техническим и эксплуатационным данным, относится станок 4772А. Он предназначен для обработки всех твердых, хрупких материалов. На нем можно просверливать отверстия, обрабатывать полости, щели, вырезать детали по сложному наружному контуру, наносить любые изображения и надписи.

В станке реализованы последние достижения отечественной ультразвуковой техники, благодаря чему его производительность в 2 раза выше зарубежных станков аналогичной мощности. В станке имеется система прокачки абразивной суспензии (под давлением) через зазор между стенками инструмента и обрабатываемой полостью детали..

Система автоматики станка позволяет вести обработку по заранее заданному циклу, что очень важно при обработке хрупких материалов, когда необходимо снизить давление инструмента на обрабатываемый камень для предотвращения сколов. Цикл можно вести по программе. Система станка позволяет учитывать износ инструмента, что особенно важно при обработке твердых пород камня, многие из которых обладают высокой абразивной способностью.

Подача суспензии под давлением через отверстие в детали или концентраторе при прочих равных условиях повышает производительность обработки более чем в 3 раза, причем по мере возрастания глубины обработки более чем на 2—3 мм скорость не снижается.

Исследования по ультразвуковой обработке цветных камней показали, что в условиях подачи абразива под давлением лучшим является инструмент-концентратор из титанового сплава марки МЗ, входной и выходной диаметры которого 80 и 40 мм соответственно. Форма концентратора ступенчатая с конусным переходным участком. Применение цельного концентратора — инструмента из титанового сплава — с подачей абразивной суспензии под давлением в зону ультразвуковой обработки позволяет в 6—8 раз повысить производительность труда по сравнению с обработкой с подачей абразивной суспензии поливом.

Контрольные вопросы

1. *Механизированные инструменты для ручной обработки камня.*
2. *Специальные станки для распиливания глыб и разрезки плит.*
3. *Универсальные сверлильные станки для образования отверстий в изделиях.*
4. *Универсальные шлифовальные станки для формообразования.*
5. *Станки для скоростного шлифования заготовок из цветных камней.*
6. *Операции, выполняемые на ультразвуковых станках.*

8 ТЕХНОЛОГИЯ ИЗГОТОВЛЕНИЯ ХУДОЖЕСТВЕННЫХ ИЗДЕЛИЙ ИЗ ЦВЕТНОГО КАМНЯ

До появления алмазных инструментов цветные камни, особенно твердых пород, обрабатывали ручным или машинно-ручным способом, требующим от рабочего больших физических усилий. Изготовление изделий производилось в основном свободным абразивом, точнее суспензией (абразив с жидкостью), на различных металлических, войлочных, матерчатых кругах,

Применение свободного абразива сдерживало механизацию трудоемких процессов обработки камня, а значит, и повышение производительности труда. Не случайно, что в первую очередь механизировались процессы обработки мягких и средних пород камня (твердостью по Моосу до 5), которые можно обрабатывать металлическими инструментами — быстрорежущими и твердосплавными.

Создание в СССР надежной сырьевой алмазодобывающей промышленности и затем промышленный выпуск синтетических алмазов дали народному хозяйству новый высокопроизводительный алмазный инструмент, а тем самым реальные возможности усовершенствования технологических процессов изготовления изделий из цветных камней, и прежде всего трудоемких операций обработки твердых пород, а также резкого увеличения производительности труда и ассортимента выпускаемых изделий.

В настоящее время алмазный инструмент на металлической связке широко применяется при обработке камня, иногда применяется абразивный инструмент из карбидов кремния и свободный абразив — карбид кремния и электрокорунд в виде суспензии.

Особенностью обработки природного цветного камня является умение сочетать традиционный и единственно правильный подход к камню, т. е. индивидуальный подбор камня, с промышленными методами его обработки, механизацией трудоемких процессов обработки.

Как уже говорилось выше, для эффективного использования цветного камня особое внимание необходимо обращать на его разметку до разрезания на заготовки с учетом цвета и рисунка; конкретного сырья. Разметка — одна из ответственных операций, и выполнять ее должны квалифицированные специалисты умеющие видеть в сырье будущее изделие, хорошо знать «характер» цветного камня и хозяйски им распорядиться. Часто художники-модельеры сами выбирают и размечают камень для опытного образца художественного изделия. Иногда образец может быть уникальным, особенно по подбору камня. В любом случае художник должен вести авторский надзор за изделием процессе его обработки. Технолог по опытному образцу определяет рациональную технологию, необходимый припуск на обработку (на отдельные операции) с учетом применяемого камня и необходимую квалификацию рабочего.

Технология изготовления художественных изделий из цветного камня твердых и некоторых средних пород за последние время значительно изменилась. Механизированы самые трудоемкие процессы обработки — разрезание, сверление и формао

образование (подбивка). Значительно сократился ручной труд и повысилась культура производства.

В связи с тем что технология обработки цветного камня мягких и средних пород в литературе уже отражена (особенно обработка средних пород, применяемых в строительстве, таких, как мрамор и гранит), мы основное внимание уделим изготовлению изделий из твердых пород цветного камня.

Технологический процесс изготовления художественных изделий из цветного камня состоит из следующих основных операций:

- заготовительные операции;
- сверление;
- формообразование (подбивка);
- чистовое шлифование и
- финишные операции.

Заготовительные операции — подготовка сырья для дальнейшей обработки.

Сверление применяется для получения цилиндрических заготовок или отверстий и углублений.

Формообразование (подбивка заготовок) придает заготовке приближенную форму будущего изделия с припуском на дальнейшую обработку.

Чистовое шлифование — выравнивание поверхности и подготовка ее к доводке и полированию.

Финишные операции придают изделию товарный вид.

Основным видом механической обработки камня, обладающего высокой твердостью и хрупкостью, является шлифование.

8.1. ЗАГОТОВИТЕЛЬНЫЕ ОПЕРАЦИИ

К заготовительным операциям относятся выбор сырья по качеству, разметка, разрезка блоков на фанеру-пластину и разрезка пластин на штучные заготовки.

Отбор сырья и разметка камня — операции ответственные, часто определяющие декоративное и художественное достоинство будущего изделия. Чтобы разглядеть цвет и рисунок, камень обычно смачивают водой. Смоченный срез выглядит, как полированный. Разметчик, кем бы он ни был — резчиком или мастером-камнерезом, должен не только знать камень, но бережно относиться к сырью и помнить, что рисунок в камне и его цвет неповторимы и отнесясь к нему равнодушно, разрезав камень только с учетом необходимых для будущего изделия размеров, можно испортить художественное произведение.

Разметчик должен знать, как следует резать различные породы камня, чтобы получить максимальный декоративный художественный эффект. Яшма, орлец, агат, обсидиан и многие другие цветные камни требуют индивидуального подхода. Особое внимание следует обратить на разрезание фанеры-пластины на штучные заготовки для ювелирных вставок, так как именно в этих случаях красивый камень часто разрезают на заготовки по шаблону, без учета его декоративных свойств. В результате вставки в запонках, серьгах и других ювелирных изделиях выглядят скучными, неинтересными, не отвечают эстетическим требованиям покупателя. При резке камня на заготовки важно не только учитывать его цвет и рисунок, но и правильно выбрать направление реза с учетом свойств камня. Это требование особенно важно для минералов и горных пород, обладающих такими оптическими свойствами, как иризация, переливчатость и игра цветов и др.

Уже от резчика зависит, заиграет ли серебристым отливом изделие или деталь из обсидиана, будут ли изделия из лабрадорита серыми, невыразительными или появятся перед человеком во всей своей красе: блеснут при повороте синим огоньком или щедро одарят нас игрой цветов, напоминающих павлиний хвост.

Резка камня. В зависимости от габаритов исходного сырья (глыба, валун, облом, плита, кусок) различают две основные стадии резки — предварительную резку и резку на заготовки.

Задачей предварительной резки является получение из больших глыб (валунов) камня кусков, плит меньших размеров, удобных для транспортировки и дальнейшей обработки. Не менее важной задачей является определение качества разрезанных плит (наличие трещин, включений), цвета и рисунка. Именно после этой операции определяется дальнейшая судьба камня. В зависимости от его качества, цвета и рисунка определяют, для изготовления каких изделий должно быть предназначено данное конкретное сырье.

Резка плит на заготовки — это изготовление штучных заготовок для конкретных изделий из цветного камня. Этой операции предшествует операция по разметке камня.

Блоки неправильной формы из цветного камня (яшмы, родонита, агата, змеевика, нефрита и др.) разрезают на плиты на распиловочном станке КР-909. Для этого поворотный стол станка выводят из-под суппорта и устанавливают в крайнее переднее положение. Блок из цветного камня устанавливают на стол и закрепляют при помощи универсальных приспособлений.

Пиноль с отрезным кругом перемещают вручную, если размеры камня позволяют разрезать его на полную глубину за один

проход. При этом суппорт поднимают в такое положение, чтобы обеспечить проход отрезному кругу. Затем стол с камнем подводят под отрезной круг и настраивают на глубину резания.

При разрезании высокопрочных камней толщиной более 50 мм пиноль перемещается полуавтоматически.

Блок цветного камня больших размеров можно разрезать на плиты без поворота стола только до середины, т. е. когда рез выйдет за продольную ось стола не более чем на 20 мм. Затем стол поворачивают на 180° и разрезают вторую половину блока.

Так как конструкцией станка предусмотрена возможность установки до четырех отрезных кругов, то за одну операцию резки можно получить несколько плит. Для получения плиты нужной толщины необходимо мерные распорки установить между отрезными кругами.

Разрезать блок целесообразно по наибольшему размеру блока, т. е. с продольной подачей, в направлении наименьшего размера.

Блоки цветного камня разрезают отрезными кругами из натуральных алмазов в соответствии с ГОСТ 16115—78. Алмазные круги изготавливают на металлической связке зернистостью 200/160 с концентрацией алмазов 25—50%.

При диаметре круга 1250 мм скорость резания составляет 40 м/с. Процесс резания проводят при обильном охлаждении. В качестве охлаждающей среды применяют воду или СОЖ (15%-ный водный раствор эмульсола Э—3В и смесь 50—60% керосина с веретенным или трансформаторным маслом). Разрезание плит на штучные заготовки производят на станках типа СРК или на универсальной бабке.

Плиты из твердых пород цветного камня в соответствии с ГОСТ 10110—78 разрезают алмазными отрезными кругами из натуральных алмазов, изготовленными методом порошковой металлургии зернистостью 125/100—200/160 с концентрацией алмазов 25—50%. При зернистости круга 125/100 шероховатость поверхности реза составляет $Rz = 20—10$ мкм.

При разрезании плит на станке типа СРК сначала проверяют надежность закрепления отрезного круга и его радиальное и торцевое биение. Для отрезных алмазных кругов диаметром до 200 мм радиальное биение допустимо до 0,05 мм, а торцевое — 0,02 мм, а для кругов диаметром свыше 200 мм — 0,1 мм. При увеличении радиального биения алмазный круг правят следующим образом. Приведя круг во вращение, на его торцевую поверхность наносят мелом или карандашом штрихи на участки круга, отклоняющиеся от нормального положения. Эти участки необходимо выправить. Для этого останавливают станок, отгибают

отмеченные участки легким нажатием пальцев руки в сторону, противоположную намеченной. Эту операцию повторяют до тех пор, пока радиальное биение не станет в пределах допустимого.

Затем устанавливают плиту на стол и закрепляют ее. Стол с плитой подводят к отрезному кругу и включают станок. Опустив отрезной круг на плиту из цветного камня, приступают к процессу разрезания на штучные заготовки. Выбор скорости подачи и резания зависит от обрабатываемого цветного камня.

В процессе разрезания следят за износом алмазного слоя круга. При увеличении радиального биения из-за неравномерного износа или засаливания рабочей поверхности круга необходимо заправить его периферию бруском из карбида кремния, закрепленного в тисках станка.

В качестве СОЖ при резке можно применять эмульсии на основе стандартных эмульсолов.

Цилиндрические заготовки для изделий формы тел вращения и для круглых вставок высверливают полым алмазным сверлом из плит цветного камня. Толщина плиты должна быть равна высоте будущего изделия плюс припуск на обработку.

Если будущее изделие должно иметь внутреннюю полость, ее высверливают в заготовке алмазным сверлом на заданную глубину. Эта операция также относится к заготовительным.

8.2. СВЕРЛЕНИЕ

При обработке цветного камня сверление применяется для получения цилиндрических заготовок или отверстий и углублений, предусмотренных в обрабатываемом изделии. В первом случае сверление относится к заготовительным операциям, так как цилиндрические заготовки предназначены для изготовления из них изделий, имеющих форму тел вращения, или для круглых вставок в ювелирных изделиях. Если будущее изделие должно иметь углубление любой формы, в камне сначала высверливают его на необходимую глубину, после чего, не открепляя камень, но заменив сверло, высверливают цилиндрическую заготовку.

Во втором случае отверстия обычно просверливают в заготовках для бус или для монтажа каменных деталей изделия с металлической арматурой, например в подставках к авторучкам, пепельницам, ножках к рюмкам, бокалам, шкатулкам и другим изделиям прикладного назначения, или специально для декоративного оформления художественного сувенирного изделия.

Сверление — один из наиболее распространенных методов получения отверстий и цилиндрических заготовок на металло-

обрабатывающих сверлильных станках, модернизированных для обработки камня.

Процесс сверления осуществляется обычно при двух совмещенных движениях: вращении сверла (главное рабочее движение) и поступательном движении инструмента (подача на обрабатываемый камень). Для сверления цветного камня средних и твердых пород чаще всего применяют алмазные трубчатые сверла.

Для эффективной работы алмазных сверл необходимо выбрать рациональные режимы обработки, например, чтобы скорость алмазного сверла доходила до 30—40 м/с, но при малых диаметрах сверления она может составлять 5 м/с. В процессе сверления подача, как правило, выполняется вручную. В зависимости от конструкции сверла и твердости обрабатываемых цветных камней она может быть от 10 до 50 мм/мин; шероховатость обработанных поверхностей $R_a = 0,63—0,32$ мкм; точность II квалитета.

Закрепленное в шпинделе станка сверло должно иметь радиальное биение не более 0,05 мм для малых размеров и не более 0,1 мм для больших. СОЖ должна поступать во внутреннюю полость сверла в достаточном количестве и под давлением.

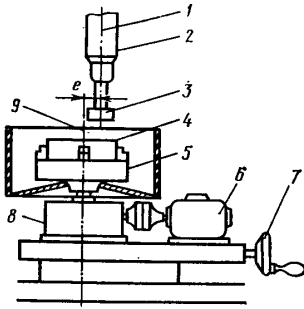
Заготовки закрепляются в универсальном или специальном приспособлении. При серийном изготовлении одинаковых изделий сверление целесообразно производить с помощью кондуктора.

При сверлении сквозных отверстий трубчатыми сверлами необходимо в приспособлении и в столе станка иметь отверстие для выхода керна.

Внутренние полости высверливают тоже трубчатыми сверлами. Если внутренняя полость имеет цилиндрическую форму, то диаметр сверла должен быть равен диаметру полости минус припуск на доводку. При сложном профиле полости диаметр сверла должен быть равен меньшему диаметру полости минус припуск на обработку этой части полости. Образовавшийся при первом сверлении керн скалывают. Для этого в получившийся круговой паз вставляют кусочек резины, а с противоположной стороны специальным бойком наносят по керну под углом 30—45° к его оси несколько легких ударов. Резина служит амортизатором и страхует от образования на заготовке сколов. Керн скалывается очень легко и обычно почти у самого основания, если в нем нет трещин.

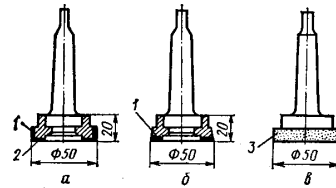
Если отверстие необходимо образовать двумя сверлами, то это делают с одной установки заготовки, чтобы оси внутренней полости и заготовки совпадали.

Опыт работы алмазными сверлами показал, что для успешного осуществления алмазного сверления большое значение имеет со-



74. Сверлильный станок модели 2Н118, оснащенный специальным устройством:

1 и 9 — оси инструмента и заготовки; 2 — шпиндель; 3 — инструмент алмазный; 4 — заготовка; 5 — патрон; 6 — электродвигатель; 7 — рукоятка; 8 — редуктор



75. Алмазно-абразивный инструмент:

а и б — для шлифования; в — для полирования; 1 и 2 — алмазные кромки на боковой и торцевой поверхностях; 3 — войлочный круг с алмазной пастой

стояние оборудования. Достижение необходимой точности обработки, шероховатости поверхности и стойкости сверл во многом определяется точностью, виброустойчивостью, жесткостью узлов и механизмов станка.

Существенное влияние на производительность процесса оказывает также микрогеометрия поверхности инструмента. Для сверления твердых пород камня применяют алмазные трубчатые сверла из природного алмаза на металлической связке.

Весьма важным фактором, влияющим на производительность процесса сверления и стойкость алмазного инструмента, является система охлаждения зоны обработки.

Обработку (выборку) цилиндрических полостей в изделиях из твердых пород камня ведут по разработанному ЦНИЛКСом механизированному методу с применением специального абразивно-алмазного инструмента. Для этой цели используют металлообрабатывающий вертикально-сверлильный станок модели 2Н118 или подобный ему, оснащенный специальным устройством (рис. 74).

Принцип действия данного устройства состоит в том, что ось 9 заготовки, вращающейся при выполнении операции, смещена на заданную величину e относительно оси 1 вращающегося алмазного инструмента. Одновременное вращение заготовки и инструмента и соответствующее смещение их осей обеспечивает получение полости заданного диаметра.

Например, обрабатывая заготовку инструментом диаметром 50 мм при смещении его оси относительно оси заготовки на 15 мм получают полость диаметром 80 мм.

Устройство состоит из редуктора 8, вращаемого электродвигателем 6. На оси червячного колеса редуктора устанавливается трехкулачковый самоцентрирующий патрон 5, в котором закрепляется обрабатываемая заготовка 4. Устройство монтируется на общей плите и устанавливается на столе станка. Рукояткой 7 суппорт устройства может быть передвинут на заданную величину смещения осей заготовки и алмазного инструмента 3, установленного в шпинделе станка 2.

В процессе работы алмазный инструмент и обрабатываемая заготовка охлаждаются масляно-мыльной эмульсией, подаваемой в зону обработки центробежным насосом через систему трубок. Количество подаваемой эмульсии регулируется краном. Отработавшая эмульсия из поддона поступает в отстойник, откуда через специальный фильтр вновь подается в рабочую зону.

Техническая характеристика специального устройства ЛВЦ-1 для обработки (выборки) углублений

Размеры выборки, мм	
диаметр	20—150
глубина	1 — 100
Максимальная величина смещения оси заготовки относительно оси алмазного инструмента, мм	150
Диаметр применяемых алмазных инструментов, мм	15—50
Частота вращения инструмента, об/мин	3100
» » заготовки, об/мин	29

Абразивно-алмазные инструменты применяются двух видов — с алмазной кромкой по торцевой и боковой поверхностям (рис. 75, а) и с алмазоносным слоем только на торцевой поверхности (рис. 75, б).

Для грубого шлифования — формообразования — применяется только инструмент с рабочим алмазоносным слоем по торцу. Для окончательной обработки дна полости служат полировальники (рис. 75, в) — войлочные круги с окисью хрома или алмазной пастой.

Выборочное устройство несложно в изготовлении и может быть установлено на вертикально-сверлильный станок любой конструкции.

8.3. ФОРМООБРАЗОВАНИЕ ЗАГОТОВОК

Операция формообразования заключается в придании заготовке приближенной формы будущего изделия с припуском на обработку с шероховатостью поверхностей $Ra = 2,5—1,25$ мкм.

Формообразование бывает предварительным и окончательным. Предварительное формообразование часто называют *поц. б и в к о и*. Подбить заготовку — значит придать ей приближенную форму будущего изделия. Эту операцию выполняют на режимах грубого (предварительного) шлифования абразивными или алмазными инструментами зернистостью 60/40—40/28.

Окончательное формообразование выполняют за несколько операций шлифования абразивными или алмазными инструментами зернистостью 14/10, 7/5 и M28.

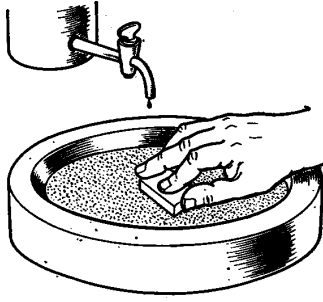
Формообразование можно осуществить машинно-ручным либо механизированным способом. При машинно-ручном способе детали, имеющие форму тела вращения, обрабатывают на универсальных бабках, а плоскостные — на планшайбах. При машинно-ручном способе заготовки обрабатывают абразивными кругами из карбида кремния или свободным абразивом в виде суспензий. Заготовку вручную подносят к абразивному кругу, установленному на горизонтальный шпиндель станка. Обработку производят периферией круга средней твердости из карбида кремния зернистостью 40[^]28 диаметром 20—350 мм при частоте вращения абразивного круга 500—600 об/мин. Подача воды должна быть обильной и непрерывной, чтобы предохранить камень от растрескивания при нагреве в процессе обработки.

Плоскостные заготовки из цветных камней подбивают на планшайбе (рис. 76), на вертикальном шпинделе которой установлен чугунный круг (притир). На вращающийся круг подают суспензию из карбида кремния, а обрабатываемую заготовку прижимают к притиру вручную. Подбивку плоскостных заготовок можно производить и на плоскошлифовальных станках ОС-350 или ЭШП-350.

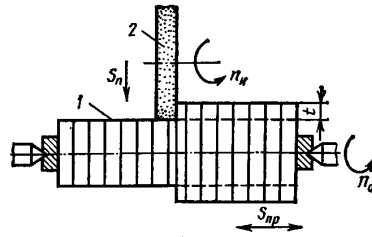
При формообразовании (подбивке) на универсальной бабке необходимо изготовить специальный шаблон из жести, под который подгоняется обрабатываемый камень. Оправку с наклеенной на нее заготовкой закрепляют на шпинделе универсальной бабки. На расстоянии 5—10 мм от заготовки устанавливают упор-подручник, на который опирается рука работающего. Куски абразивного круга из карбида кремния зернистостью 60/40 удобных формы и размера, служащие инструментом, подносят к вращающейся заготовке. При обработке с абразивной суспензией применяются порошки карбида кремния с водой, которые тоже подают вручную на обрабатываемый камень.

После машинно-ручной подбивки шероховатость поверхностей должна составлять $Rz = 10—20$ мкм.

Машинно-ручным способом можно выполнить все операции обработки изделий, вплоть до финишных, но это экономически



76. Обработка на планшайбе

77. Схема продольного шлифования:
1 — деталь; 2 — круг алмазный

нецелесообразно, так как ручная обработка и трудоемка, и мало-производительна. Ее применяют только в тех случаях, когда изготавливается небольшое количество нестандартных изделий.

Наличие алмазных инструментов и специального оборудования позволило механизировать все операции формообразования. Замена абразивного инструмента из карбида кремния алмазным позволило в 2—3 раза увеличить производительность обработки изделий из цветных камней.

Круглое шлифование находит применение при изготовлении изделий, имеющих форму тел вращения. Круглым шлифованием можно выполнить все операции формообразования. Имеется несколько способов круглого шлифования. При обработке изделий из цветных камней находят применение продольное и врезное шлифование.

При продольном шлифовании деталь 1 (рис. 77), вращаясь со скоростью круговой подачи (м/мин), совершает продольное перемещение вдоль своей оси. В конце двойного или каждого прохода алмазный круг 2 подается в направлении к оси детали на установленную глубину шлифования или поперечную подачу, равную глубине шлифования (мм).

При достижении изделия заданного размера поперечную подачу выключают, и выполняют несколько продольных проходов для уменьшения шероховатости поверхности.

Для круглого шлифования заготовок-вставок для ювелирных изделий из цветных камней их необходимо соединить в столбик и склеить, предварительно отшлифовав их поверхность. Соотно-

шение между длиной и диаметром обрабатываемого столбика может быть от 5 до 15.

Второй способ круглого шлифования — врезной — применяется при предварительном и чистовом шлифовании. Шлифование производят одним кругом, высота которого должна быть больше шлифуемой поверхности. Изделие не имеет продольной подачи. Поперечную подачу круга на заданную глубину производят непрерывно или периодически. Шлифовальному кругу сообщают небольшое (до 3 мм) дополнительное осевое колебательное (осциллирующее) перемещение влево и вправо для улучшения качества обработки поверхности.

Этот способ шлифования целесообразно применять при обработке фасонных поверхностей профилированными алмазными кругами, имеющими специальный фасонный профиль. Если обработку ведут абразивными кругами, то правят их алмазными карандашами.

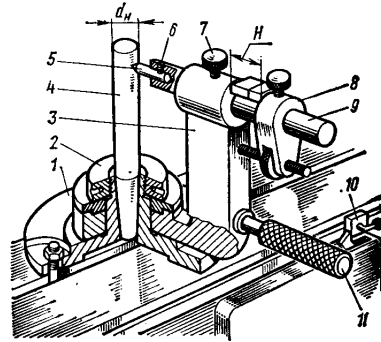
Так как продольное шлифование возможно и на плоскошлифовальных станках, целесообразно рассмотреть несколько способов правки абразивных кругов.

Точность обработки поверхностей при профильном шлифовании зависит от точности правки шлифовальных кругов, которые профилируют алмазами или роликами. Профилирование алмазами производят с помощью различных приспособлений. Имеются приспособления для профилирования только наклонных или только дуговых участков, а также универсальные приспособления, которые профилируют не только наклонные, но и дуговые участки. Рассмотрим некоторые из приспособлений.

Для профилирования круга по дуге окружности применяют приспособление, у которого острие алмаза смещено относительно оси алмазодержателя на величину заправляемого радиуса. Алмаз устанавливают с помощью калиброванной оправки и концевых мер. Приступая к правке круга, приспособление основанием *1* (рис. 78) устанавливают на стол шлифовального станка. Алмаз *5*, закрепленный винтом *6* в алмазодержателе, подводят к калиброванной оправке *4*. В этом положении алмазодержатель закрепляют винтом *7*. Зная радиус профиля круга, определяют величину блока концевых мер: $H = dl/2 \pm L$, где *d* — диаметр калиброванной оправки; *R* — радиус шлифуемой поверхности, мм. Если круг должен иметь вогнутость, принимают знак плюс (+), если выпуклость — знак минус (—).

Блок концевых мер устанавливают между кольцом *8* и плоскостью стойки *3*. После этого кольцо закрепляют, винт *7* ослабляют и алмазодержатель *9* отводят назад для удаления блока концевых мер и калиброванной оправки *4*. Затем алмазодержа

78. Приспособление для правки абразивного круга по дуге окружности:
 1 — основание; 2 — гайка; 3 — стойка; 4 — оправка калиброванная; 5 — алмаз; 6 и 7 — винты; 8 — кольцо; 9 — алмазодержатель; 10 — упор; 11 — рукоятка

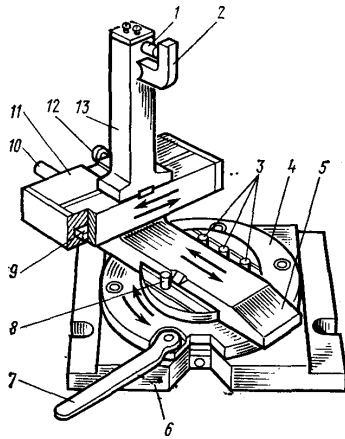


тель перемещают до соприкосновения торца кольца 8 с плоскостью стойки 3 *та.* закрепляют винтом 7.

Приспособление подводят к поверхности круга и, поставив алмаз перпендикулярно его образующей, гайкой 2 закрепляют стойку 3. Круг сначала правят по цилиндру до получения ровной поверхности. Затем острие алмаза устанавливают посередине круга. В этом положении стол фиксируют упором 10. Для профилирования круга ослабляют гайку 2 так, чтобы стойка 3 свободно вращалась. Поворачивая стойку с алмазом за рукоятку 11 и сообщая алмазу поперечную подачу, круг профилируют по дуге окружности.

Универсальное приспособление предназначено для профилирования кругов с различным сочетанием прямых и дуговых участков, а также одноименных и разноименных дуг. На основании 6 (рис. 79) располагается поворотная каретка 4, в пазах которой может перемещаться суппорт 5. По верхнему выступу суппорта передвигаются салазки 11 со стойкой 13, несущей алмазодержатель 1. В центральном положении салазки 11 фиксируются штифтами 12. При выдвинутых штифтах салазки и алмазодержатель могут свободно перемещаться в обе стороны от центрального положения. Поворотная часть приспособления может быть закреплена в требуемом положении или свободно вращаться при помощи рычага 7.

Профилирование кругов производят по элементам. Для профилирования дуговых участков алмазодержатель 1, закрепленный в стойке 18 вместе с салазками 11, суппортом 5, застопоренном штифтами 12 и винтами 3, и поворотной кареткой 4, с помощью рукоятки 10 получает вращательное движение относительно ос-



79. Универсальное приспособление для профилирования абразивных кругов:

1 — алмазодержатель; 2 — шаблон; 3 — винт; 4 — каретка; 5 — суппорт; 6 — основание; 7 — рычаг; 8 и 12 — штифты; 9 — планка; 10 — рукоятка; 11 — салазки; 13 — стойка

нования 6 приспособления. Радиус дуги устанавливают суппортом 5 путем измерения микрометром расстояния между штифтом 8 на каретке 4 и планкой 9 на суппорте. Если это расстояние будет равно постоянной величине данного приспособления, например 75 мм, а алмазо держатель 1 будет установлен по шаблону 2, то величина радиуса $-R$ будет равна нулю. Если суппорт сместить вперед на величину $(75 - R)$, то приспособление будет настроено для профилирования на круге вогнутого дугового участка профиля. При обратном смещении суппорта на величину $(75 + R)$ будет осуществляться правка дуги выпуклого профиля.

Профилирование прямоугольных участков производят возвратно-поступательным перемещением салазок 11. Для профилирования прямых участков круга, наклоненных к оси профиля, суппорт 5 устанавливают в исходное положение, а каретку 4 — на угол 90° и фиксируют стопорным рычагом 7.

Скоростное шлифование изделий, имеющих форму тел вращения, осуществляют на модернизированном токарном станке. Заготовки для изделий типа ваз высверливают из плит цветного камня. Цилиндрическую заготовку наклеивают на металлическую оправку и закрепляют в патроне станка. На станке можно обрабатывать цилиндрические и фасонные поверхности. На станке выполняют также операции предварительного и окончательного шлифования перед доводкой. Эти операции можно выполнить с одной установки изделия. Предваритель-

ное шлифование (формообразование) заключается в обработке наружной поверхности по копиру алмазными плоскими кругами с двусторонним коническим профилем диаметром 100 мм, зернистостью А40 при частоте вращения круга 17 000 об/мин, а изделия — 96 об/мин; продольная подача 0,35 мм/об. Предварительное шлифование ведут на больших глубинах резания (6—7 мм).

Окончательную обработку под финишные операции выполняют алмазным плоским кругом с полукругло-выпуклым профилем А5П диаметром 100 мм, зернистостью М28; глубина резания 0,3 мм, ручная продольная подача 0,09 мм/об; частота вращения круга и изделия не меняются.

Обработку внутренних поверхностей производят алмазными цилиндрическими головками АГЦ-А40. Диаметр головки определяется размером отверстия.

В процессе обработки алмазный инструмент и обрабатываемую заготовку охлаждают 10—15%-ным водным раствором эмуль-сола Э-3В.

Плоское шлифование применяют для выравнивания поверхностей заготовок, для образования базовых плоскостей, подгонки толщины изделий, формообразования и т. д.

Плоское шлифование может быть выполнено периферией либо торцом круга. В качестве инструмента могут применяться абразивно-алмазные круги либо чугунные планшайбы, на которые наносится суспензия с карбид — кремнием или электрокорундом. Профильное шлифование на плоскошлифовальных станках осуществляется профилированными кругами.

На плоскошлифовальных станках в основном обрабатываются плоскостные изделия, в том числе вставки. Заготовки вставок наклеивают на металлическую плиту, которую затем устанавливают на магнитную плиту станка. Одновременно обрабатывается минимум 200—300 штук плоских вставок в зависимости от их размеров. Шлифование происходит при продольном перемещении стола. Зернистость инструмента и режимы обработки выбирают в зависимости от требований к шероховатости обработанных поверхностей.

Методы приклеивания плоских заготовок часто применяют при обработке первой базовой плоскости заготовок. В дальнейшем обработанную плоскость используют как базовую, в этом случае можно использовать любое крепление заготовок.

Плоское шлифование периферией круга и плоскостей, боковых граней, плоских фасок, прямоугольных выборок производят в обычном порядке. Каждый вид шлифования требует определенного алмазного инструмента и соот-

ветствующего подвода СОЖ в зону обработки. В зависимости от обрабатываемого изделия диаметр алмазного круга может быть от 20 до 200 мм.

Плоскости шириной 100—200 мм обрабатывают кругом диаметром 200 мм с частотой вращения 1600 об/мин; толщина снимаемого за один проход слоя 2 мм при продольной подаче 82 мм/мин; шероховатость после обработки $Ra = 20—10$ мкм.

При обработке плоскости алмазным кругом с частотой вращения 18 000 об/мин и при продольной подаче 280—320 мм/мин толщина снимаемого слоя должна составлять 1—2 мм, а шероховатость поверхности $Ra = 1,25—0,63$ мкм.

При обработке прямоугольных выборок алмазный инструмент работает и периферией, и торцом. В этом случае применяются цилиндрические алмазные головки диаметром 18—20 мм; минимальный радиус округления 9—11 мм; толщина снимаемого слоя за один проход 0,5—1,0 мм при подаче 42—52 мм/мин.

Приведенные выше режимы обработки относятся к калканской (технической) яшме. При обработке пестроцветной яшмы подачу рекомендуется уменьшить в 1,1—1,2 раза, не меняя величины снимаемого слоя за один проход. Подачу следует уменьшить в 1,5—2 раза также при обработке нефрита и халцедона, но при обработке материалов типа лазурита и орлеца подачи следует увеличить в 1,2—1,4 раза.

При обработке нефрита и халцедона для сохранения режущей способности алмазного инструмента его необходимо периодически править абразивными брусками из карбида кремния.

Формообразование изделий сложных форм: со сферическими ложками, фасонными фасками, различными выборками.

Из-за чрезвычайной трудоемкости технологического процесса изготовления изделий сложных форм многие годы такие изделия или вовсе не изготавливались, или изготавливались как индивидуальные, уникальные подарочные изделия.

Опыт, полученный при модернизации металлообрабатывающего оборудования для обработки цветного камня, дал возможность механизировать процесс формообразования изделий сложных форм на станке ШАСК-70. Изделия сложных форм обрабатывают при частоте вращения инструмента 18000 об/мин алмазным инструментом зернистостью А40 и 100%-и концентрации.

Фасонное копирное шлифование осуществляют при помощи специального приспособления, которое устанавливается на столе станка ШАСК-70. Установив и закрепив заготовку на угольнике приспособления, суппорт перемещают

в среднее положение, а инструмент подводят к заготовке так, чтобы ось его вращения совпадала с осью будущей выборки. Вертикальным перемещением устанавливают щуп на самую высокую точку копира. Заготовку следует подвести к инструменту так, чтобы между ними был зазор 2—3 мм. Одновременно вплотную к копиру подводится щуп и фиксируется в этом положении.

Шлифование производят только вертикальным перемещением стола. Величину снимаемого за проход слоя устанавливают суппортом, закрепленным на угольнике.

Для шлифования радиусных углублений максимальной шириной до 50 мм применяют круги плоские двустороннего конического профиля А2П диаметром 20—50 мм с углом $\alpha = 45^\circ$, а для углублений шириной более 50 мм — круги диаметром 50—80 мм и $\alpha = 30^\circ$.

Величина снимаемого слоя и подач при обработке выборки размером 120X50X20 мм

Заглубление, мм	1	2	3	4	5	6	7	8	9	10
Величина снимаемого слоя, мм	4,0	3,5	2,5	2,0	2,0	1,5	1,5	1,0	1,0	1,0
Величина подачи, мм/мин	64	52	52	52	42	42	42	42	42	42

Шероховатость обработанных фасонных поверхностей должна находиться в пределах от $R_a = 2,5—1,25$ до $1,25—0,63$ мкм.

Фасонное бескопирное шлифование лотков, сферических выборок и фасонных фасок производят с помощью круглого поворотного приспособления, установленного на столе станка ШАСК-70. В зависимости от формы заготовки устанавливается необходимое приспособление для ее закрепления.

Заготовку устанавливают на поворотном столе и подводят ее к инструменту так, чтобы нижняя его точка приблизительно совпадала с осью вращения круглого поворотного стола. Затем включают инструмент и без подвода охлаждения заглубляют его в заготовку на 0,1 мм. Заготовка должна сделать полный оборот, чтобы на ней подлилась риску в виде кольца. Затем заготовку устанавливают таким образом, чтобы нижняя точка инструмента находилась в центре полученного кольца.

Установив величину снимаемого за проход слоя вертикальным перемещением стола, заготовку разворачивают на 180° и 10° выборки всей глубины.

По окончании первой выборки приспособление последовательно разворачивают на заданный угол до окончания формообразования изделия.

Настройка станка ШАСК-70 для фасонного бескопирного шлифования отличается от настройки станка для фасонного копирного шлифования только тем, что заготовка крепится на приспособлении клеевым способом, а само приспособление крепится на угольнике каретки.

Алмазный инструмент для фасонного бескопирного шлифования тот же, что и для фасонного копирного.

При шлифовании сферических углублений частота вращения заготовки 0,2—2 об/мин при глубине реза 1—3 мм.

Меньшие значения частоты вращения заготовки относятся к большим диаметрам углубления и к труднообрабатываемым материалам.

8.4. ФИНИШНЫЕ ОПЕРАЦИИ

Доводка и полирование изделий из цветных камней являются финишными операциями технологического процесса.

В зависимости от замысла автора художественного изделия последней операцией процесса может быть доводка, которая уничтожает следы предыдущей обработки и придает поверхности матовость, а на ощупь бархатистость. В некоторых случаях для достижения определенного художественного эффекта в изделиях поверхности могут быть доведенные (матовые) и полированные (блестящие).

Обычно доводка применяется только к изделиям из однотонно окрашенных камней. Все пестроцветные камни обязательно полируются, так как именно полирование придает не только блеск, но и яркость цвету камня и раскрывает для нас неповторимый рисунок, созданный самым великим живописцем — природой.

Операцию доводки выполняют с помощью мелкозернистого абразива, зерна которого свободно распределены в доводочной пасте или суспензии. Инструментом служит притир, на поверхность которого наносится паста или суспензия. Относительное перемещение изделия и притира должно быть таким, чтобы абразивное зерно при каждом ходе перемещалось по новой траектории.

Шероховатость поверхности изделий из цветного камня, поступающих на операцию доводки, составляет $Ra = 2,5—1,25$, а после доводки $Rz = 0,16—0,08$ мкм.

Полирование является последней операцией при изготовлении художественных изделий в вставок к ювелирным изделиям; кольцам, серьгам, брошам, кулонам, запонкам в другим украшениям. Полирование уменьшает шероховатость поверхности до $Rz = 0,04 \text{ —} 0,02 \text{ мкм}$ и придает ей блеск.

Как уже говорилось выше, чтобы увидеть цвет в особенно рисунок камня, его при разметке смачивают влажной тряпкой. Мокрый камень воспринимается зрением совершенно вваче, чем сухой. Вот таким, каким увидел мастер смоченный камень, должно быть отполированное изделие из него.

Луч света, падающий на полированную поверхность изделия, не рассеивается, как на шлифованной поверхности, а отражается, показывая камень во всей его красе. Этим в объясняется особая роль полирования.

Как показали исследования и особенно многолетний опыт обработки камня, при доводке и полировании камня — большое значение имеет структура обрабатываемой породы, т. е. ее физико-механические свойства. Поэтому для различных пород камня применяют различные доводочные и полировальные материалы. Однородные породы, как калканская и сергучная яшмы, хорошо полируются алмазным инструментом или окисью хрома. Родонит и лазурит при механизированной обработке полируют алмазной пастой, а нефрит и жадеит можно успешно отполировать алмазной пастой, трепелом или окисью хрома.

Чтобы получить блестящую поверхность любого полируемого камня, количество подаваемой пасты по мере завершения процесса необходимо уменьшать. Полирование должно закончиться «впросух» (термин, бытующий у камнерезов очень давно и определяющий характер последней стадии полирования).

Финишную обработку твердых пород цветного камня производят ручным, машинно-ручным и механизированным (в полуавтоматическом цикле) методами. Ручную обработку производят в основном при изготовлении индивидуальных изделий.

В настоящее время широко применяется машинно-ручной метод — обработка на универсальной бабке и плоскошлифоваль-но-полировальном станке (планшайбе).

Все увереннее в процессы финишных операций проникают современные высокопроизводительные методы обработки цветного камня на специализированных отечественных полуавтоматах или на модернизированных станках со специальной оснасткой в инструментом.

При финишной обработке художественных изделий из твердых пород камня большор значение имеют абразивные материалы, притиры, круги, щетки.

При изготовлении доводочных паст, суспензий и брусков применяют электрокорунд, карбид кремния, карбид бора и алмаз.

В зависимости от размера зерна абразивные материалы для доводки делят на три группы:

- шлифпорошки зернистостью от 5 до 3 — для грубой доводки;
- микropорошки от M28 до M14 — для предварительной доводки;
- микropорошки от M10 до M5 — для окончательной доводки.

Изделия из цветного камня полируют в основном окисью хрома (СгдОз, зеленый крокус), которая обеспечивает яркое качественное полирование, выявляя блеск каждого минерала и горной породы. В промышленности для этой цели применяют окись хрома 0X1 и 0X2 (ГОСТ 2912—73), изготавливаемую централизованно или в заводских условиях.

При механизации процессов доводки и полирования цветных камней успешно применяются водорастворимые алмазные пасты (СТ СЭВ 206—75) с повышенной или высокой концентрацией алмазного порошка.

Кроме абразивного материала большое значение имеет материал притира (полировальника, шлифовальника), который должен быть настолько вязок или шероховат, чтобы в нем мог удерживаться абразив (увлажненная окись хрома, алмазная паста, трепел и др.). Жидкость, добавляемая к абразиву, должна способствовать его прилипанию к полировальнику, а не вымыванию его оттуда. Пористость полировальника должна компенсировать его плохую смачиваемость, способствуя таким образом удерживанию жидкости на его поверхности.

Шлифовальники и полировальники изготавливаются из металла, войлока, ткани, камня, дерева, фторопласта, волоса; чаще всего они имеют круглую форму, т. е. форму в виде кругов, которые устанавливаются на шпинделе полировальных станков.

При доводке и полировании цветных камней в качестве притиров (полировальников) широко применяются волосяные щетки и войлочные круги.

Щетка имеет алюминиевую основу — опорный диск, на котором по всей окружности укреплены волосяные кисти из мексиканской травы.

Эластичность щетки определяется жесткостью и длиной волоса. Форма щетки изготавливается в зависимости от формы обрабатываемых изделий.

В зависимости от породы обрабатываемого камня на ворс щетки, установленной на шпинделе специального станка, наносят алмазную пасту или увлажненную окись хрома.

Индивидуальные художественные изделия, детали мозаичных наборов часто обрабатываются на универсальной бабке. На шпиндель универсальной бабки устанавливают притиры для доводки или полирования, на которые наносят увлажненную окись хрома, алмазные пасты или другие абразивы. Обрабатываемый камень вручную подносят к вращающемуся притиру. В некоторых случаях, наоборот, на шпиндель бабки крепится обрабатываемое изделие, а полировальник (притир), пропитанный увлажненным абразивом, вручную прижимают к нему.

При полировании на планшайбах (шлифовально-полировальных станках) войлочный круг устанавливают на шпиндель станка в горизонтальной плоскости, а обрабатываемый камень прижимают к вращающемуся кругу вручную.

На войлочный круг периодически наносят увлажненный абразив.

Как говорилось выше, в настоящее время самым прогрессивным методом финишной обработки изделий из цветного камня является обработка на полуавтомате «Блеск».

Схема технологического процесса финишной обработки изделий из цветного камня на полуавтомате «Блеск» следующая.

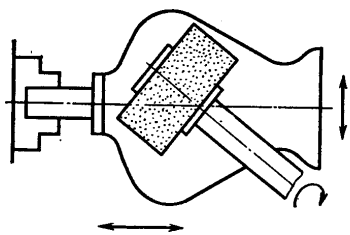
Установив на столе технологическую оснастку и копир, в шпинделе станка закрепляют щетки, пропитанные алмазной пастой АС60/40. В зависимости от материала и конфигурации изделия осуществляют несколько проходов до получения шероховатости $Ra = 0,32—0,16$ мкм, затем изделие промывают. Промытое изделие вновь устанавливают на полуавтомат «Блеск», работающий пастой АС20/14. Обработку ведут до получения шероховатости поверхности $Da = 0,16—0,08$ мкм. Изделие подвергают второй промывке и вновь устанавливают на полуавтомат «Блеск», работающий пастой АС3/2. После третьего полирования шероховатость поверхности должна составлять $Dг = 0,04—0,02$ мкм.

На этом процесс финишной обработки изделий, изготовленных из орлеца, лазурита, обсидиана и флюорита, заканчивается.

Для изделий, изготовленных из всех других материалов, окончательной операцией является полирование окисью хрома войлочными кругами.

Наружные поверхности изделий, имеющих форму тел вращения, и радиусные выборки, обрабатывают по копиру, остальные поверхности — без копира.

При обработке изделий, имеющих форму тел вращения, рекомендуется 2—3 раза изменить угол между щеткой и изделием, а при обработке остальных изделий — только направление вращения щетки.



80. Финишная обработка наружной поверхности изделий щеткой с алмазной пастой

Уже отмечалось, что лучшим материалом для щеток является мексиканская трава. При ее отсутствии можно применять щетки из капрона с длиной волоса 20—30 мм и с диаметром волоса 0,8—0,4 мм. Диаметр пучка не должен превышать 6 мм, а глубина заделки — 8 мм. Расположение пучков волоса — в шахматном порядке; расстояние между пучками 1 мм.

Щетку заранее пропитывают алмазной пастой, но пасту можно подавать в зону обработки и во время полирования. В этом случае пасту рекомендуется слегка разбавить веретенным маслом.

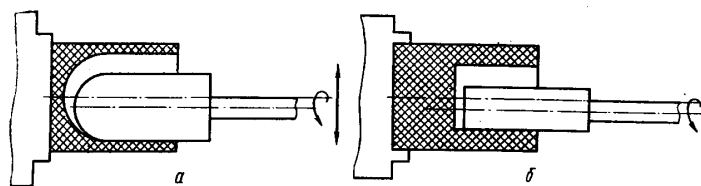
Для каждой зернистости пасты должна быть своя щетка. После каждой операции или перехода пасту с изделия необходимо смыть.

При переходе от крупнозернистой пасты к более мелкой щетку необходимо установить так, чтобы ось ее вращения была перпендикулярна оси вращения щетки при предыдущей операции.

При серийном изготовлении изделий из цветного камня рекомендуется создать линию из четырех полуавтоматов «Блеск», три из которых должны быть настроены на работу с алмазными пастами и работать каждый только на пасте одной зернистости, а четвертый следует использовать для полирования окисью хрома. При такой организации труда сократится расход алмазной пасты и возрастет производительность труда за счет сокращения вспомогательного времени.

Финишные операции на полуавтомате «Блеск» выполняются на следующих режимах резания; частота вращения инструмента 3—8 м/с; частота вращения изделия 35—50 об/мин; величина продольной подачи 8—15 об/мин.

Финишная обработка наружных поверхностей изделий, имеющих форму тел вращения (рис. 80) из обсидиана, лазурита, орлеца, яшмы, кварца, кремня и агата выполняется за три операции (или перехода) цилиндрическими и торцевыми щетками диаметром 170 мм с алмазными пастами АСМ 60/40 на первой операции,



81. Финишная обработка внутренних поверхностей на полуавтомате «Блеск»:

а — по канавке; б — без канавки

АСМ20/14—на второй и АСМ7/5—на третьей. Частота вращения инструмента 600—1000 об/мин, а изделия 100 об/мин. Шероховатость поверхности до финишных операций $R_a = 2,5—1,25$ мкм, а после доводки $R_z = 0,16—0,08$ мкм.

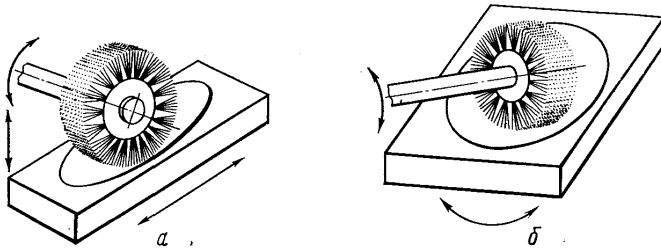
Декоративное полирование выполняется за одну операцию. Изделия из обсидиана, лазурита и орлеца полируют щетками с пастой АСМ3/2; частота вращения инструмента 800—1000 об/мин.

Декоративное полирование изделий из яшмы, кремния, агата и кварца осуществляют профильным войлочным кругом, увлажненным окисью хрома, с частотой вращения 1000 об/мин. Подача ручная.

Шероховатость поверхностей после декоративного полирования должна составлять $R_z = 0,04—0,02$ мкм.

Финишная обработка внутренних поверхностей (рис. 81) изделий мало чем отличается от обработки наружных. Внутренние поверхности перед финишной обработкой должны иметь шероховатость $R_a = 2,5—1,25$ мкм безрезови задиров. Технологический процесс финишной обработки внутренних поверхностей диаметром от 30 до 80 мм состоит также из операции доводки и полирования и выполняется на полуавтомате «Блеск» в специальном приспособлении. Приспособление устанавливается и закрепляется на столе полуавтомата. Редуктор привода изделия крепится на оси кронштейна. Установка параллельности осей изделия и инструмента производится вертикальным подъемом и продольным перемещением стола, а также поперечным перемещением изделия с редуктором по образующей инструмента.

Доводку внутренних поверхностей изделий производят сменными фторопластовыми шлифовальниками, закрепленными на конической оправке. Для увеличения эластичности и удержания пасты на фторопластовых шлифовальниках изготавливают пазы под углом 30° к его образующей на глубину $1/3$ радиуса шлифовальника. Ширина пазов 1,5—2 мм.



82. Финишная обработка внутренних поверхностей:
а — ложек по копиру; *б* — сферических выборок

Доводку производят пастами АСМ60/40 или АСМ3/1, а полирование окисью хрома. Количество операций зависит от требований к шероховатости поверхности.

Частота вращения инструмента до 600—800 об/мин, частота вращения изделия 30—40 об/мин.

Доводка плоских поверхностей осуществляется торцевыми щетками диаметром 120 мм с такими же переходами и режимами, как при обработке наружных поверхностей.

Декоративное полирование внутренних поверхностей производят войлочными или фетровыми кругами, диаметр и длина которых определяются обрабатываемым изделием.

Полирование плоских поверхностей изделий из обсидиана, лазурита и родонита производится торцевыми щетками с водорастворимой алмазной пастой АСМ3/2. Изделия из яшмы, роговика, агата и др. полируют войлочными кругами с применением водного раствора окиси хрома. Частота вращения инструмента 600—1000 об/мин, а число двойных ходов в минуту 1—3.

Обработка ложек в изделиях из цветного камня производится по копиру (рис. 82, *а*): профилированными щетками при доводке и войлочными кругами при полировании. Число переходов, режимы и применяемые абразивные материалы те же, что и при обработке наружных поверхностей.

Финишную обработку сферических выборок (рис. 82, *б*) производят щетками диаметром 120—170 мм при доводке и войлочными кругами при полировании. Количество переходов, режимы и абразивные материалы те же, что и при обработке наружных поверхностей изделий, имеющих форму тел вращения.

Контрольные вопросы

1. Станки для разрезания блоков.
2. Способ получения штучных заготовок для вставок.
3. Способ получения цилиндрических заготовок.
4. Станки для обработки заготовки изделий сферической формы.
5. Станки для шлифования заготовок изделий сложных форм.
6. Цель скоростного шлифования.
7. Операции, выполняемые на универсальной бабке.
8. Назначение ультразвуковой обработки.
9. Станки для выполнения финишных операций.

9. РАЗРАБОТКА ТЕХНОЛОГИЧЕСКОГО ПРОЦЕССА ИЗГОТОВЛЕНИЯ ИЗДЕЛИЙ ИЗ ЦВЕТНОГО КАМНЯ

9.1. СТРУКТУРА ТЕХНОЛОГИЧЕСКОГО ПРОЦЕССА

Современный завод является сложной хозяйственной организацией, в которой одновременно протекает ряд разнородных процессов. Из всех этих процессов выделяется производственный процесс.

Производственный процесс. Совокупность отдельных процессов, выполняемых для получения из материалов или заготовок готовых изделий, называется производственным процессом, в котором объединены все основные и вспомогательные операции, связанные с изготовлением изделий. К вспомогательным относятся, например, транспортировка заготовок и изделий, контроль изделий, изготовление инструментов и приспособлений, упаковка готовой продукции и т. д.

Часть производственного процесса, непосредственно связанная с постепенным превращением заготовок в готовое изделие, называется технологическим процессом.

Процесс механической обработки расчленяется на отдельные операции и их части — установки, позиции, переходы, проходы и рабочие приемы.

Операцией называется часть технологического процесса механической обработки одной или нескольких деталей, выполняемых на одном рабочем месте одним рабочим или группой рабочих.

При производственном планировании за основу принимают операцию. Расчет оборудования, определение потребного коли-

честна рабочих и т. д. почти всегда производят, исходя из норм времени, установленных на ту или иную операцию.

Краткая форма наименования операции выражается прилагательным, производным от вида оборудования, например, «распиловочная», «сверлильная», «шлифовальная», «доводочная», «полировальная».

Установка — это часть операции, осуществляемая при одном закреплении заготовки.

Позицией называется определенное положение обрабатываемой заготовки относительно режущего инструмента при неизменном ее закреплении.

Сокращение числа установок при выполнении операции и замена их позициями позволяют сократить время на переустановку, выверку и закрепление заготовки. Но замена установок позициями требует применения специальных приспособлений.

Операция, установка или позиция может быть выполнена за один или несколько переходов.

Переход — это часть операции (установки или позиции), осуществляемая на одном участке поверхности изделия одним инструментом и при одном режиме резания.

Проходом называется часть операции (или перехода), при которой снимается один слой металла. Все проходы, если их несколько, выполняются без изменения режима работы станка.

Частью прохода является рабочий прием. Так принято называть законченное действие рабочего, необходимое для выполнения операции. Рабочие приемы могут быть связаны с установкой и снятием детали, сменой инструмента, настройкой станка, переключением станка и т. п.

Операции и переходы нумеруют. В технологической карте операции обозначаются римскими цифрами, а переходы — арабскими. Установки указываются буквами.

Типы производства. Существуют три основных типа производства: единичное (индивидуальное), серийное и массовое. В зависимости от типа производства строится и технологический процесс.

В единичном производстве каждое изделие изготавливается единицами, причем эти изделия не повторяются или повторяются редко. Для их изготовления применяются универсальные станки, нормальный инструмент, универсальные приспособления и универсальный измерительный инструмент.

Серийное производство характеризуется изготовлением одинаковых изделий партиями или сериями. В зависимости от размера партии различают мелкосерийное, серийное и крупносерийное производство.

При серийном производстве уменьшается количество универсального оборудования и увеличивается количество специального.

Массовое производство характеризуется большим количеством изготавливаемых деталей, что позволяет на каждом рабочем месте выполнять только одну, постоянно повторяемую, операцию. Станки применяются главным образом узкоспециализированные для выполнения конкретных операций. Приспособления и инструмент предназначаются только для выполнения определенной операции, однородных деталей.

Изготовление художественных изделий из цветного камня относится к серийному и индивидуальному типам производства.

9.2. ОФОРМЛЕНИЕ ТЕХНОЛОГИЧЕСКИХ ДОКУМЕНТОВ

К технологическим документам относятся графические и текстовые документы, которые отдельно или в совокупности определяют технологический процесс изготовления изделия, комплектацию деталей, материалов, оснастки, технологических документов и маршрут прохождения изготавливаемого изделия по службам предприятия.

Виды технологических документов установлены стандартом Единой системы технологической документации (ЕСТД) по ГОСТ 3.1102-74.

В условиях серийного и массового производства основным технологическим документом, с помощью которого технологический процесс доводится до рабочего места, является операционная карта (ГОСТ 3.1404—74), к каждой операционной карте прилагается карта эскизов (ГОСТ 3.1105-74).

Комплект операционных карт и карт эскизов технологического процесса сопровождается маршрутной картой (ГОСТ 3.1109-74).

Первым листом комплекта технологических документов является титульный лист.

Наличие технологических документов является необходимым условием для правильного планирования производства, соблюдения технологической дисциплины и получения высокого качества продукции.

Оформление операционной карты. Операционная карта механической обработки должна содержать описание технологической операции с указанием переходов, ре-

жимов обработки и данных о средствах технологического оснащения.

Оформление операционных эскизов. Для изображения графических материалов применяются карты эскизов. Операционный эскиз, изображенный на карте, является графическим технологическим документом, который по своему назначению и содержанию заменяет рабочему рабочий чертеж изделия.

Так как в операционном эскизе указывается схема базирования и закрепления заготовки, то его использует конструктор как исходный документ при разработке специальных приспособлений.

К оформлению операционных эскизов предъявляются следующие требования:

- операционные эскизы на всех картах допускается изображать в произвольном масштабе;

- главная проекция на эскизе должна изображать заготовку в том виде, который она имеет со стороны рабочего места у станка после выполнения операции;

- на операционном эскизе приводятся размеры с предельными отклонениями, определяющие положение обработанных поверхностей относительно установочных баз, и обозначение шероховатости этих поверхностей;

- обрабатываемые поверхности заготовки следует изображать толстой (либо красной) линией;

- все размеры обрабатываемых поверхностей условно нумеруются арабскими цифрами;

- в операционном эскизе на установочные базы должны быть нанесены условные графические обозначения опор, а стрелкой показано направление и точки приложения силы закрепления заготовки.

Оформление маршрутной карты. Маршрутная карта должна содержать описание технологического процесса изготовления изделия с размещением в технологической последовательности операций, с указанием данных об оборудовании, оснастке, материальных и трудовых затратах в соответствии с установленными ГОСТ 3.105—74 формами. Маршрутная карта является обязательным технологическим документом.

9.3. ИЗГОТОВЛЕНИЕ ТИПОВЫХ ИЗДЕЛИЙ

Требования к качеству изделий. Цветной камень, предназначенный для изготовления изделий декоративно-художественного назначения, должен соответствовать ОСТ 41-177—76.

Наличие на поверхности изделий трещин, пор и раковин природного характера, не угрожающих их целостности и не ухудшающих внешнего вида, браковочным признаком не является. Дефекты, ухудшающие внешний вид изделий, должны быть тщательно закрыты мастикой под цвет и фактуру цветного камня. Допускаются включения рудных минералов, рассредоточенные мякотины и другие включения, не поддающиеся полированию, если они не ухудшают внешний декоративно-художественный вид и не угрожают его целостности.

Изделия декоративно-художественного назначения, в композицию которых входят природно-кристаллические щетки, могут иметь естественные осыпи отдельных кристаллов, согласно ОСТ 41-Ц7-76.

Поверхности изделий могут быть полированными, шлифованными, матовыми. Полированная поверхность должна быть блестящей, равномерно прополированной, без видимых невооруженным глазом следов обработки камня. Матовая поверхность должна быть равномерно матовой.

Любые поверхности изделий допускается оставлять необработанными (естественными), если это оговорено в технической документации.

Технические требования к элементам мозаики, декоративным и защитно-декоративным покрытиям, швам, деталям крепления (замкам, шарнирам) должны соответствовать ОСТ 25-565—75. Резные, гравированные, любым методом нанесенные рисунки на камне должны быть рельефными и иметь четкое изображение.

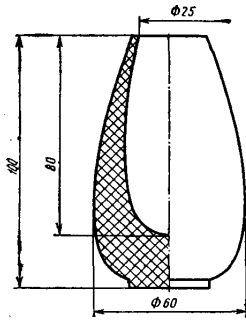
Методы контроля. Проверка внешнего вида изделий и подбор парных изделий должны осуществляться в соответствии с требованиями государственных стандартов визуально в отраженном свете электрической лампы дневного света мощностью 30—40 Вт на расстоянии 250—300 мм от источника света или при естественном освещении.

Основные размеры необходимо проверять универсальным измерительным инструментом, обеспечивающим необходимую точность измерения в соответствии с ГОСТ 8-051—73.

Проверку шероховатости производят визуально, сравнивая изделие с контрольным образцом.

Изготовление вазы (рис. 83). Технологический процесс механической обработки вазы с наружным диаметром 60 мм, высотой 100 мм, внутренним диаметром 25 мм и глубиной 80 мм состоит из следующих операций.

Заготовительная. Выбор камня по декоративным признакам и качеству. Кроме визуального осмотра камень простукивают для обнаружения трещин по звуку.



83. Карта-эскиз вазы

Предварительная резка. Разрезать глыбу на плиты толщиной $104^{+0,2}$ мм на станке КР-909 или СРК-400 алмазным кругом АОК диаметром 400 мм. Частота вращения круга 2500 об/мин; подача ручная.

Разметочная. Разметить плиты под сверление на штучные заготовки.

Сверлильная. Операция состоит из двух переходов:

- 1) сверление отверстия диаметром $25^{+0,2}$ мм на глубину $81^{+0,2}$ мм;
- 2) высверливание заготовки диаметром $62^{+0,2}$ мм из плиты толщиной $104^{+0,2}$ мм.

Операцию выполняют на специальном станке ЛСТ-1. Сверла полые алмазные диаметром 25 и 62 мм; частота вращения инструмента 2500 об/мин; подача ручная.

При отсутствии станка ЛСТ-1 операцию можно выполнять на обычных металлорежущих сверлильных станках с применением насадки для внутришпиндельного охлаждения.

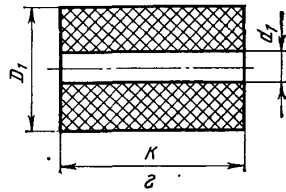
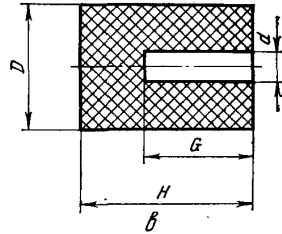
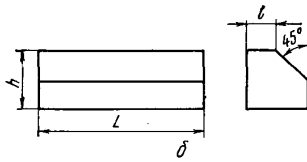
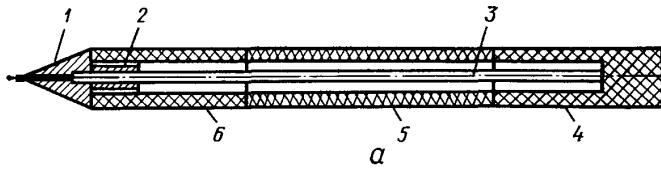
Снять заготовку и выбить керн.

Шлифовальная 1-я (токарная). Обработать дно диаметром 25 мм на модернизированном токарном станке алмазно цилиндрической головкой АГЦ диаметром 16 мм, зернистостью А40 на металлической связке.

Частота вращения инструмента 17 000 об/мин, детали 96 об/мин; подача ручная.

После этой операции заготовку наклеивают на специальную оправку, диаметр и длина которой должны соответствовать размерам углубления вазы.

Шлифовальная 2-я (токарная). Обработка ведется на том же станке. Эта операция состоит из трех переходов.



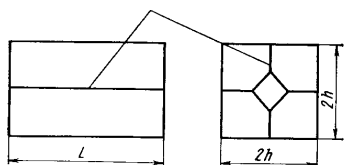
84. Шариковая авторучка:
 а — устройство ручки; б, в, г — детали;
 1 — наконечник; 2 — трубка металлическая; 3 — пишущий узел;
 4 — затылочек; 5 — центральная часть; 6 — переходник

1) предварительная обработка наружной поверхности по копиру алмазным плоским кругом с двусторонним коническим профилем А2П диаметром 1000 мм и зернистостью А40. Частота вращения круга 17 000 об/мин, изделия 96 об/мин; продольная подача 0,35 мм/об;

2) чистовая обработка наружной поверхности по копиру с припуском 0,3 мм на сторону под окончательную обработку. Изменилась только продольная подача — 0,09 мм/об;

3) окончательная обработка наружной поверхности по копиру алмазным плоским кругом с полукругло-выпуклым профилем А5П диаметром 100 мм, зернистостью М28. Продольная подача ручная.

Доводочная. Обработать наружную поверхность по копиру щеткой диаметром 170 мм с алмазной пастой АСМ 20/14 на полуавтомате «Блеск». Частота вращения щетки 600—



85. Сборка центральной части ручки

1000 об/мин, изделия 140 об/мин, число двойных ходов в минуту 2-5.

Полировальная. Полировать на полуавтомате «Блеск» наружную поверхность вазы войлочным кругом с применением водного раствора окиси хрома — суспензии. Режимы работы такие же, как при доводке.

Отклеить изделие с оправки и промыть.

Изготовление шариковой ручки. Типовой технологический процесс изготовления шариковых авторучек (рис. 84, а) из цветного камня твердостью 5 — 7 по шкале Мооса разработан на основе современных методов обработки цветного камня — скоростном шлифовании на полуавтомате ШАСК-70 и на модернизированном токарном станке. Процесс состоит из следующих операций.

Заготовите ль на я. Разрезать камень на пластины, выдерживая размеры деталей ручки Н, G, К, L (рис. 84, б, в, з). Операцию выполняют на станке СРК-400 алмазным кругом АОК-320 при частоте вращения круга 2800 об/мин.

Сверлильная. Операция состоит из четырех переходов:

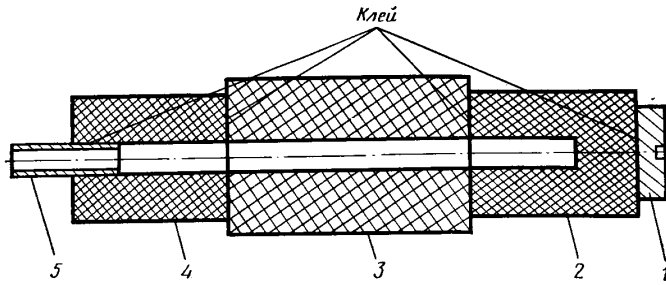
- 1) сверление из пластин цилиндрические заготовки диаметром D и D_1 ;
- 2) сверление сквозного отверстия в детали диаметром d_1 ;
- 3) сверление глухого отверстия в детали диаметром d ;
- 4) выбивание керна из глухого отверстия.

Операцию выполняют на станке ЛСТ-1 алмазным сверлом соответствующего диаметра или на металлорежущих сверлильных станках моделей 2А135 2Н125 с насадкой для внутришпиндельного охлаждения.

Шлифовальная 1-я. Операция состоит из трех переходов:

- 1) шлифование торцов деталей а и г (см. рис. 84)
- 2) шлифование фаски в;
- 3) шлифование торцов детали в.

Операцию бескопирного шлифования выполняют на станке ШАСК-70.



86. Общая сборка ручки:

1 — центр технологический; 2 — затылок; 3 — центральная часть;
4 — переходник; 5 — трубка металлическая

Сборочная 1-я. Операция состоит из трех переходов:

- 1) сборка и склеивание центральной части 5 (см. рис. 84, а) шариковой ручки, как показано на рис. 85;
- 2) сборка ручки и вклейка металлической трубки 2 (см. рис. 84);
- 3) наклейка технологического центра 1 (рис. 86).

Шлифовальная 2-я. Шлифовать наружную поверхность ручки по копиру. Операцию выполняют на модернизированном токарном станке алмазным кругом А2П диаметром 100 мм, зернистостью А40. Частота вращения круга 17 000 об/мин.

Финишная. Операция состоит из переходов доводки и полирования на универсальной бабке.

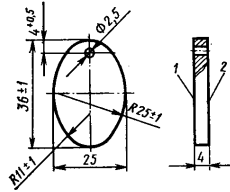
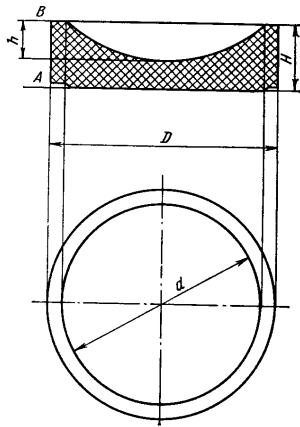
Доводка карбидом кремния 12, полирование — окисью хрома (суспензией). Операцию выполняют на универсальной бабке.

Сборочная 2-я. Окончательная сборка шариковой ручки — вставка пишущего узла 3 (см. рис. 84) и наконечника 1.

Изготовление пепельницы. Технологический процесс изготовления круглой пепельницы (рис. 87) состоит из следующих операций.

Заготовительная. Разрезание глыбы камня на плиты толщиной H с припуском на дальнейшую обработку. Разрезку можно осуществить на станке КР-909 алмазным кругом АПДС диаметром 800 мм или на станке СРК-400 кругом АОК диаметром 400 мм.

Разметочная. Разметка плиты под сверление на штучные заготовки.



88. Изготовление вставки для кулона

←
87. Изготовление круглой пепельницы

Сверлильная. Высверливание заготовки диаметром D с припуском на дальнейшую обработку. Операция выполняется на станке ЛСТ-1 алмазным пустотелым сверлом. Частота вращения инструмента 2500 об/мин; подача ручная.

Шлифовальная 1-я (токарная). Операция состоит из трех переходов:

1) предварительное шлифование наружной поверхности по копиру алмазным кругом А2П зернистостью А40 на металлической связке; частота вращения круга 18000 об/мин, изделия 96 об/мин; продольная подача 0,35 мм/об.

2) чистовое шлифование наружной поверхности аналогично предыдущему; изменяется только продольная подача — 0,09 мм/об;

3) окончательное шлифование наружной поверхности по копиру производится алмазным кругом зернистостью М28; операцию выполняют на модернизированном токарном станке.

Шлифовальная 2-я. Образование сферической полости диаметром d и глубиной h . Операция выполняется за два перехода:

1) предварительная обработка полости алмазным кругом А1П с углом профиля 45° , зернистостью А40 на металлической связке.

Операцию выполняют на полуавтомате ШАСК-70. Частота вращения круга 18 000 об/мин, изделия 0,2—2,0 об/мин. Величина снимаемого слоя 1—5 мм;

2) чистовое шлифование сферической полости производится кругом зернистостью M28.

Доводочная. Доводка наружной поверхности и сферической полости по копиру. Операцию выполняют на полуавтомате «Блеск» щетками с алмазной пастой АСМ 20/14. Частота вращения щетки 600—1000 об/мин; число двойных ходов в минуту 2-5.

Полировальная. Полирование наружной и внутренней полости изделия. Операцию выполняют на полуавтомате «Блеск» войлочным кругом с увлажненной окисью хрома (суспензией).

Изготовление вставок. Типовой технологический процесс изготовления вставок рассмотрим на примере изготовления вставки для кулона (рис. 88). После выбора камня пластины толщиной $5 \pm 0,5$ мм нарезают на станке типа СРК и размечают для получения штучной заготовки. В зависимости от применяемого камня размер заготовки с учетом припуска на дальнейшую обработку определяет технолог. Размеченную пластину нарезают на заготовки, которые затем наклеивают на металлическую плиту размером 200 X 200x8 мм и шлифуют (калибруют) на чугунной планшайбе.

После промывки водой заготовки расклеивают, т. е. снимают пинцетом с металлической плиты, предварительно нагрев ее на электроплитке. Тщательно промытые заготовки кипятят в 20 %-ном растворе кальцинированной соды, после чего еще раз промывают водой и сушат. Сухие заготовки склеивают в столбики по 25 штук в каждом для обработки по форме. Столбики сначала шлифуют (калибруют) на плоскошлифовальном станке на чугунной планшайбе водной суспензией с карбидом кремния 12. После этой операции заготовки получают форму овала. На следующей стадии шлифования на том же станке, но уже электрокорундом зернистостью 5, затем шлифпорошком M28 заготовки обрабатывают в размер согласно чертежу.

После этого столбики полируют на войлочной планшайбе суспензией из окиси хрома. Затем расклеивают и после тщательной промывки наклеивают на металлическую плиту размером 200 X 200 X 8 мм плоскостью 2 для обработки плоскости 1 (см. рис. 88).

После шлифования и полирования плоскости 1 заготовки вновь переклеивают, но на металлическую плиту наклеивают уже плоскостями 1.

89 Сверление отверстий на ультразвуковом станке



Шлифование и полирование плоскостей чаще всего производят на плоскошлифовальных станках. Шлифование — на чугунной планшайбе с суспензией из карбида кремния или электрокорунда с водой, полирование — на войлочном круге с суспензией из окиси хрома. Затем на чугунной планшайбе шлифуют острые кромки плоскостей 1 и 2, т. е. края заготовки притупляют по контуру под радиус 0,5 мм.

Последней технологической операцией является сверление отверстий диаметром $1 + 0,5$ мм на будущих кулонах, предварительно разметив эти отверстия латунным карандашом.

Сверление осуществляется на ультразвуковом станке УЗС-4772 или других подобных станках, предназначенных для размерной обработки неметаллических материалов (рис. 89). Готовые кулоны промывают, обезжиривают в спирте и предъявляют в ОТК.

При изготовлении вставок в большом количестве операции шлифования целесообразно производить на плоскошлифовальном станке алмазным инструментом, а полирование — на полуавтомате «Блеск» щетками с алмазной пастой или войлочными кругами с окисью хрома.

После каждой операции или смены абразивного материала изделия промывают теплой водой температурой 40—60°C.

После снятия изделий с металлических оправок или плит, после обычной промывки изделия из цветного камня нужно прокипятить в 20%-ном растворе кальцинированной соды. Затем изделия сушат. Склеивание, промывку и сушку производят в вытяжных шкафах.

9.4. ОСНОВНЫЕ ТЕХНОЛОГИЧЕСКИЕ ТРЕБОВАНИЯ ПРИ ИЗГОТОВЛЕНИИ МОЗАИКИ

Изготовление мозаичных изделий из цветного камня включает в себя следующие основные операции:

- выполнение акварельного рисунка или макета (в зависимости от характера мозаики);
- разбивку рисунка или макета на отдельные элементы мозаики;
- подбор цветного камня;
- разметку каменных плиток на заготовки;
- резку заготовок;
- формообразование заготовок;
- соединение отдельных деталей элемента мозаики;
- соединение всех элементов в общую композицию, согласно акварельному рисунку или макету;

шлифовку и полировку мозаичного изделия.

Флорентийская мозаика. При изготовлении флорентийской мозаики каждый акварельный рисунок автор композиции мозаики или мастер-исполнитель разбивает на небольшие части — элементы, которые в свою очередь состоят из деталей (кусочков камня разных форм и размеров).

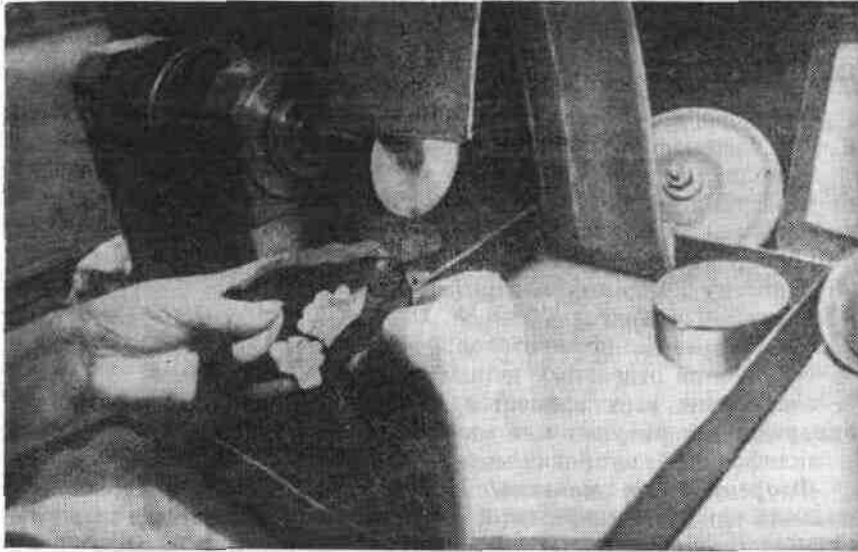
Элементы мозаики могут изготавливать разные мастера или рабочие. Получив рисунок своей части мозаики — элемента и контурные шаблоны мастер должен вырезать из шифера пластинку по контуру рисунка детали с какой-либо наружной стороны, откуда он предполагает начать работу и уже после этого приступить к подбору нужных по цвету плиток камня.

По шаблону на каменной плитке, тон которой должен соответствовать рисунку художника, контур элемента должен быть перенесен на камень.

Разметку производят медным карандашом и покрывают прозрачным лаком (чтобы не стерся след карандаша).

Отрезав алмазным кругом нужную часть плитки, ее шлифуют строго по шаблону до требуемых размеров. Подготовленную первую каменную пластинку — деталь мозаики притирают а0-разивом к пластинке из шифера. Когда шов станет плотным и незаметным, каменный кусочек приклеивают мастикой к шиферной пластинке (см. рис. 93). Так постепенно наращивают деталь за деталью.

Когда элемент мозаики набран, мастер для придания мозаичному элементу большей прочности подливает с обратной стороны слой гипса. Лицевая сторона мозаики должна быть ровной без впадин и бугров.



90. Выполнение элемента флорентийской мозаики

Горизонтальность плоскости проверяют металлической линейкой.

Выровняв одну сторону элемента и подшлифовав лицевую сторону, осторожно выравнивают нижнюю сторону мозаики. Для этого необходимо постепенно стирать гипс и подшлифовывать элемент с нижней стороны до тех пор, пока плитка всего элемента (детали) не приобретет ровную поверхность.

На хорошо выровненную нижнюю сторону наклеивают уже постоянную плитку-основу. Основу обтачивают по контуру элемента, после чего элемент считается окончанным. По окончании набора элемента шиферную пластинку убирают.

Когда все элементы будут набраны, приступают к сборке их в одну картину в соответствии с акварельным рисунком.

Все части мозаики пришлифовывают друг к другу и склеивают между собой. При склейке каменные пластинки укладывают лицевой стороной вниз на стекло. Между стеклом и камнем рекомендуется положить лист кальки, чтобы предотвратить их склеивание. Затем мозаику равняют, окончательно шлифуют и полируют. Среди множества плиток мастер-художник должен найти те единственные, подходящие по цвету и оттенкам, которые соответствовали бы художественному замыслу автора. Мозаичная картина ;

может состоять из многих десятков, а иногда сотен отдельных пластин разных форм, которые так тщательно должны быть подогнаны друг к другу, чтобы было полное впечатление, что мозаика выполнена из одного куска.

В настоящее время, как и прежде, основную работу по флорентийской мозаике выполняют на универсальной бабке и плоскошлифовальном станке, но уже с абразивно-алмазным инструментом и карбидом кремния (рис. 90). Для шлифовки применяют электрокорунд. Элементы мозаики обычно склеивают эпоксидным клеем. Выравнивание, шлифование, финишную обработку (полирование алмазной пастой или окисью хрома) производят тогда, когда мозаичное панно-картина уже полностью набрано.

Римская гюзаика. В недалеком прошлом, а иногда и в настоящее время (особенно при изготовлении мозаики из смальты), для закрепления заготовок изготавливалось ложе из гипсового (известкового) грунта. Грунт наносился на твердое основание — участок пола, стены и т. п. Когда цветную мозаику врезали в каменную плиту, дно для каждой выемки, предназначенной для закрепления цветного камня или смальты, покрывали цементирующим грунтом. Классическими образцами римских мозаик, выполненных подобным образом, является находящаяся в Государственном Эрмитаже «Триумфальная арка» (1800 г.) работы уже известного нам итальянского мастера Джакомо Раф-фаэлли. Мозаика выполнена из цветных камней и смальты. Колонны и пилястры по сторонам арки—из яшмы. Стены из белого мрамора украшены вставками из лазурита, малахита и гранита. Постамент—из красного мрамора с лабрадоритом. Панно — из цветной смальты с изображением военных доспехов.

В Эрмитаже находится большая группа мозаичных работ: картин, панно, плакеток, выполненных известными мастерами мозаики XVIII—XIX вв.

Для римской мозаики точность размеров и формы заготовок не имеют особого значения. Нарезанные из разных пород камни сортируют по цвету и тону и размещают в специальной таре — коробке, разделенной на ячейки, являющиеся своеобразной палитрой.

Нарезать заготовки можно на универсальной бабке, станках типа СРК, полуавтоматах К-136, применяемых в часовой промышленности для резки корунда. Выбор оборудования зависит от количества необходимых заготовок для выполнения мозаичного изделия.

Для основы мозаики можно использовать текстолит, гетинакс толщиной 6—8 мм, камень средних пород и другие материалы. На подготовленную основу наносят контуры рисунка, который

затем делят на участки — элементы. Рассчитывают площадь каждого элемента и необходимое количество каменных заготовок. Соответственно акварельным зарисовкам, заготовки, строго подобранные по цвету и тональности, наклеивают на основу. Для наклейки А. И. Бойков применял пульвербакелит, разведенный в спирте до сметанообразной консистенции. Он не случайно предпочитал пульвербакелит. Наклеенные каменные заготовки «схватываются» в течение 1,5—2 месяцев, что дает возможность исполнителю в процессе бакелизации внести коррективы и в рисунок, а при необходимости даже заменить камень. Набранная мозаичная картина сохнет 1,5—2 мес. при комнатной температуре, после чего весь мозаичный набор подвергают шлифовке.

При необходимости время «схватывания» заготовок может быть сокращено за счет термического режима (нагревания при температуре 40°C). Каменные заготовки можно успешно склеивать и другими склеивающими материалами, в том числе клеем на основе эпоксидной смолы.

Шлифовку производят чугуном притиром с карбидом бора № 320 или карбидом кремния 12, затем электрокорундом М14, М7 и М5. Плоскостность проверяют металлической линейкой, качество — визуально. После шлифовки, как обычно, производят доводку курантом из халцедона с алмазной водостойкой пастой и полируют зеленым крокусом.

После смены абразива, как и при любой обработке камня, обрабатываемую поверхность тщательно промывают водой. Готовую картину ставят под груз массой примерно 2 кг при использовании для основы материала типа гетинакс, так как от воды, применяемой при обработке, основу может «повести».

Основным вспомогательным инструментом при выполнении мозаичных картин является пинцет (ТУ 64-1-37—72), которым маленькие заготовки из камня устанавливают на основу.

Даже короткое изложение технологии изготовления мозаичных картин дает представление о требованиях к исполнителю, о достаточно трудоемкой работе, требующей кроме всех других качеств, необходимых художнику, большого терпения.

На специализированных промышленных предприятиях, изготавливающих изделия из цветного камня, успешно может применяться групповой метод обработки деталей для римской мозаики. Шлифовка каменных заготовок может выполняться на любом плоскошлифовальном станке с абразивной суспензией из карбида кремния и электрокорунда или абразивно-алмазным инструментом на металлообрабатывающем плоскошлифовальном станке типа ЗБ756. В данном случае одновременно может обрабатываться более 2000 заготовок. Сюжеты и размеры изделий

с

римской мозаикой могут быть различными — от ювелирных украшений до монументальных произведений прикладного искусства. Для римской мозаики успешно могут быть использованы отходы каменного сырья при изготовлении крупных изделий из цветного камня.

Русская мозаика. Этот вид мозаики предусматривает предварительное изготовление основы точно по форме будущего декоративного изделия из средних пород камня (мрамора и змеевика) или металла, шифера, гипса. Основу облицовывают (наклеивают) тонкими пластинками цветного камня, чаще всего малахита, лазурита и яшмы. Отдельные пластинки по цвету и природному рисунку должны быть подобраны так, чтобы получить полное впечатление монолита. Мозаика из лазурита несколько легче, так как здесь главное — подбор цвета лазуритовых пластинок, но в результате тоже должно быть достигнуто полное впечатление монолитного изделия.

Мозаика на сферических плоскостях — достаточно трудоемкий процесс. Каменные пластинки для мозаики первоначально изготавливают на шлифовальных станках или на универсальных бабках профильными абразивными кругами из карбида кремния. Затем пластинки притирают друг к другу, после чего наклеивают на основу.

При русской мозаике, как и при флорентийской, шлифование и полирование производят, когда картина уже набрана. Мастика для склеивания состоит из канифоли, воска, шеллака и пыли того камня, из которого выполняется мозаика. Могут применяться и другие мастики, обладающие прочностью схватывания и температурой размягчения не ниже 45°C. В последнее время успешно применяется эпоксидный клей.

Самой сложной является мозаика из малахита. Набор малахитовых изделий соответственно сортам малахита ведется тремя основными способами: «клеямами», «со щебением» и «рытым бархатом».

При наборе «клеямами» пластинки малахита набирают сначала в отдельные узоры, чаще всего концентрические, с плотно подогнанными швами, не оставляющими пустот. Затем пространство между набранными узорами заполняют кусочками малахита с нейтральным рисунком. Для этого набора обычно используют малахит лучшего качества, не имеющий изъянов и пустот.

Для набора со «щебением» можно использовать малахит более низкого качества, с пустотами. Мозаику набирают так же, как и в первом случае, т. е. пластинки подбирают по рисунку, но допускается неплотная подгонка швов. Пустоты и швы заполняют малахитовой щебенкой с мастикой.

При наборе «рытым бархатом» можно использовать разные по качеству и рисунку мелкие пластинки, которые не годятся для других видов набора. Пластинки малахита наклеивают не плотно, а на некотором расстоянии друг от друга. Пространства между ними заполняются щебенкой из мелких кусочков малахита с мастикой.

После выполнения каждого из перечисленных видов набора все швы подвергают повторной штуковке. Штуковку швов производят и после выравнивания, а также после полирования набора.

Особенно трудным является набор «плисового» или «атласного» малахита из-за небольшой механической прочности этих сортов малахита.

Русская мозаика требует большого мастерства и исключительного терпения.

Этим способом выполняют вазы, колонны, чаши с закругленной поверхностью и с рельефными орнаментами.

Обработка малахита довольно сложна, так как он неоднороден по твердости и рисунку.

По данным В. В. Павловского, малахит полировали сначала пережженной и мелко истолченной костью, а затем порошком из пережженного с водкой олова с небольшим количеством серы. Уже давно малахит полируют окисью хрома, а в последние годы успешно полируют алмазной пастой.

Разновидностью русской мозаики как указывалось выше является объемная мозаика, часто представляющая собой трехмерную скульптуру. Она предусматривает создание пластически цельного произведения из одного или различных камней.

Выполнение объемной мозаики всегда включает резьбу, придающую ей выразительность.

При изготовлении накладной мозаики небольших размеров для декоративного оформления изделий из камня (шкатулок, коробочек и др.), например веток с цветами или ягодами, каждую отдельную деталь прорисовывают, производят лепку, а для контроля изготавливаемой детали мозаики во время работы изготавливают контршаблон.

При создании скульптуры методом объемной мозаики кроме лепки всей скульптуры производят лепку отдельных деталей и прорисовку их в акварели или цветными карандашами. Конечно, при изготовлении художественных произведений из камня, так же, как при создании любых произведений искусства, каждый мастер имеет свои, лично ему присущие приемы подготовки и изготовления изделий. Это, естественно, не возбраняется, но является обязательным, чтобы автор, если он не является

единственным исполнителем, участвовал в подборе цветного камня, его разметке для резки заготовок, определял элементы (детали) для выполнения объемной мозаики в осуществлял авторский надзор.

Обработку (изготовление) каждой детали мозаики производят в основном на универсальной бабке, которая должна быть оснащена необходимыми приспособлениями (фланцами, патронами различных конструкций, насадками) и инструментом. Как уже говорилось выше, для обработки элементов на универсальной бабке, в том числе и для мозаики, все шире применяется абразивно-алмазный инструмент. Характеристику алмазных и абразивных инструментов (зернистость, твердость круга и другие параметры) определяет технолог в зависимости от обрабатываемого камня и стадии обработки. Доводку, а иногда и полирование производят алмазной пастой и окисью хрома.

Детали для изделия из мозаики обрабатывают и на плоскошлифовальных станках (планшайбах) на чугунных, абразивных или войлочных кругах в зависимости от характера операции. В объемной мозаике обязательно применяется художественная резьба (проработка прожилок листьев, лепестков, ягод, одежды, конечно, лиц и др.), от которой зависит художественная выразительность объемного изделия. Элементы объемной мозаики склеивают эпоксидным клеем.

Для выполнения объемной мозаики из плоских пластин различных геометрических форм необходимо предварительно изготовить макет будущего изделия в натуральную величину. Его можно сделать из картона, плотной бумаги или других, удобных для этой цели материалов. Макет раскрашивают под цвет выбранного цветного камня, именно на нем уточняют цветовую гамму каменных пластин (плиток), их геометрическую форму и размеры и необходимое количество.

Каждый геометрический элемент переносят на картон или пластик, которые играют роль шаблона при разметке заготовок на камне и при их подгонке. Несколько отшлифованных и отполированных смежных пластин (плиток) склеивают эпоксидным клеем в элемент мозаики, затем все элементы склеиваются в соответствии с макетом.

Технология изготовления объемной мозаики типа ваз, бра, шкатулок (без подложек) и других подобных изделий может быть и другой. Это решается на этапе создания макета. Каждую сторону объемного изделия можно набрать отдельно, а затем их склеить. Таким образом изготовлены изделия Ю. В. Никитиным (см. рис. 32). Другой технологический прием выбрал В. П. Ер-цев при изготовлении шкатулки-куба. В его шкатулке в центре

находится агат (см. рис. 21). Постепенно агатовую почку мастер окружал овальными деталями из различных видов обсидиана. Мозаичный набор осуществлялся на плоскости, т. е. выполнялась флорентийская мозаика. Затем весь мозаичный набор он залил мастикой, после этого в соответствии с эскизом разрезал по швам абразивно-алмазным кругом. Отполировав внутреннюю сторону будущей шкатулки он склеил швы, достигнув незаметного перехода от грани к грани и, что самое важное, сохранив рисунок мозаики.

Этим методом можно изготавливать настенные бра, фонари, вазы и другие объемные мозаичные изделия, но только индивидуальные или малосерийные изделия. Объемные изделия из плиток для серийного выпуска следует изготавливать групповым методом обработки и это следует учитывать уже при разметке по шаблону заранее подготовленных плит из цветного камня. После разметки серии плитки разрезают на станке типа СРК-400, круглый поворотный стол которого позволяет резать плитки разных геометрических форм. Затем мозаичные детали склеивают.

Групповое шлифование можно осуществлять на любом плоскошлифовальном станке, лучше всего на плоскошлифовальном типа ЗБ75, абразивно-алмазным инструментом.

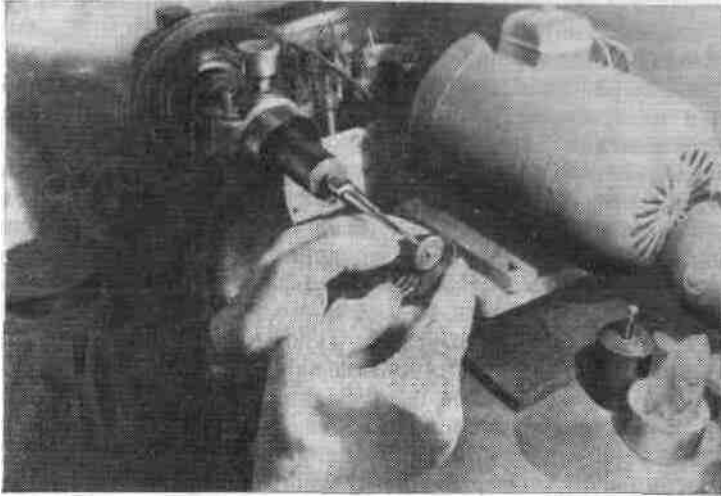
Окончательное шлифование и полирование серии изделий также можно производить групповым методом. Групповой метод изготовления мозаичных изделий достаточно перспективен для определенной группы изделий из плоскостных плиток разной геометрической формы. Этот метод может значительно увеличить выпуск изделий из цветного камня для широкого потребителя. Но и здесь многое зависит не только от организации труда, но и от художников, мастеров-камнерезов и технологов.

9.5. ВЫПОЛНЕНИЕ ХУДОЖЕСТВЕННОЙ РЕЗЬБЫ

Как мы отмечали ранее, художественную резьбу применяют в двух случаях: при изготовлении объемной мозаики и при создании изделий с рельефными изображениями, в том числе гемм.

В настоящее время художественную резьбу выполняют на универсальной бабке (рис. 91) и бормашиной с гибким валом. При наличии разнообразных алмазных инструментов бормашиной можно выполнять все операции.

Технология резьбы в основном сводится к следующему. Работа, как всегда, начинается с поиска сюжета и затем его графич-



91 Выполнение художественной резьбы на универсальной бабке

ческого изображения. Заготовку можно изготовить на универсальной бабке, выборку фона и грубую шлифовку (формообразование) — абразивными кругами, шлифовку и художественную резьбу (детализацию) — абразивно-алмазными борами, доводку (тонкую шлифовку) микропорошками электрокорунда (суспензией) — на бормашине с инструментом из войлока, фетра и дерева, полировку — фетровыми и хлопчатобумажными кружками, на которые нанесена окись хрома или алмазная паста.

Высота рельефа (при изготовлении камен) иногда задается автором, иногда зависит от размера выбранного камня.

При выполнении художественных изображений широко применяется ультразвуковая обработка. Технология обработки следующая: установив и закрепив заготовку из цветного камня на столе ультразвукового станка, изображение предварительно обрабатывают крупнозернистым абразивом — карбидом бора зернистостью 12—16; закончив предварительную обработку, заготовку, не снимая, очищают от абразива, проверяют качество изображения и производят чистовую обработку карбидом бора, но уже зернистостью 5—3. Глубина чистовой обработки изображения

зависит от зернистости абразива, применяемого при предварительной обработке, например при зернистости 12 (160—125 мкм) глубина чистовой обработки будет не менее 0,3 мм.

Ультразвуковая обработка художественных изображений требует серьезной подготовки инструмента, так как любая небрежность и недоработка изображения на инструменте скажутся на качестве изделия.

Немаловажное значение при выборе камня для ультразвуковой обработки имеет его цвет и степень просвечиваемости. Камни, в особенности с тонкой художественной резьбой, выглядят выразительными на калканской яшме, морионе, обсидиане, всех видах халцедона. Инталии более выразительны на совершенно прозрачных камнях.

Для получения рельефных художественных изображений инструмент обычно представляет собой диски толщиной от 6 до 20 мм.

На рабочую часть инструмента необходимый рисунок наносится в зеркальном или прямом виде.

Инструмент для обработки цветного камня — получения художественных изображений — изготавливают из латуни марки Л62 или стали марки Ст3. Стойкость инструмента зависит от физико-механических свойств обрабатываемого материала, глубины изображения и других факторов.

Инструментом из латуни в среднем можно изготовить 4—5 качественных изображений, а из стали 8—10.

Ультразвуковая гравировка. В качестве рабочего инструмента для гравировки применяют швейные иглы диаметром 0,5 мм, заточенные под необходимый профиль.

Гравировку на деталях из хрупких или твердых материалов можно успешно производить ультразвуковой гравировальной головкой ЛЭ-409, установленной на фрезерном станке. Для гравировки применяются порошки карбида кремния М28 или шлиф-порошки зернистостью 5—3. Глубина гравировки 0,2—0,3 мм. Применение шлифпорошков позволяет получить шероховатость $Ra = 20—10$ мкм, а микропорошков $Ra = 1,25—0,63$ мкм.

Мощность ультразвукового генератора 200 Вт. Скорость гравировки достигает 30 мм/мин при высоте букв 2 мм и глубине 0,2 мм. Так как по мере износа инструмента глубина гравировки уменьшается, предусмотрен постоянный поджим заготовки к инструменту. Для этого используется пружинный стол.

Обрабатываемый камень приклеивают к стеклянной плитке, которую с помощью струбцин крепят к поджимной части пружинного стола. Глубину гравирования, как и обычно при размерной обработке ультразвуком, определяют индикатором.

На предметном столе станка устанавливают шаблон, на котором выполнена в увеличенном масштабе соответствующая надпись.

Ультразвуковая очистка деталей. Ультразвук применяется и для очистки изделий от мастики, пасты, всех склеивающих и смазывающих материалов.

Установок для ультразвуковой очистки много, все они принципиально друг от друга не отличаются. Как правило, установка состоит из следующих узлов: генератора УЗГ-10, двух комплектов ультразвуковых ванн для очистки деталей с двумя встроенными преобразователями ПМС-6 (в каждом комплекте), стандартной посудомоечной машины ПМК-1 с электронагревателем НЭ-1 и электрического шкафа с регулируемой вытяжной вентиляцией.

В комплект ванны входят собственно ванна, дополнительный бак на 380 л раствора, центробежный насос 1/2К-65 и фильтр.

Для систематического обновления моющей жидкости рядом с ультразвуковой ванной установлен сваренный из листовой нержавеющей стали резервуар с двойными стенками, между которыми помещен теплоизолирующий материал. В заднюю стенку резервуара вмонтированы два электрических трубчатых нагревателя, работу которых в зависимости от температуры раствора регулирует сигнализирующий манометрический термометр ТО-100. Через патрубки раствор выливается в канализацию, в резервуар наливается свежая вода и установка подключается к насосу.

Перегородка предотвращает работу нагревателей без воды, так как раствор из левой части может быть слит только через специальный кран. Центробежный насос обеспечивает непрерывную циркуляцию раствора. Фильтр представляет собой стальной перфорированный барабан с надетым на него фильтрующим материалом, который задерживает попавшую в раствор грязь. Барабан вставляют в цилиндрический бак, к которому присоединяется патрубок от насоса. Очищенный раствор из внутренней полости барабана по трубе поступает в ультразвуковую ванну.

Мелкие детали, подлежащие промывке, укладывают в сетчатые корзинки, а более крупные — в проволочные кассеты и погружают в ультразвуковую ванну. Промытые детали направляют в моечную машину, где они, проходя под душем, ополаскиваются. Затем кассеты или сетки с деталями устанавливают в сушильном шкафу.

Эти независимые комплекты ванн позволяют применять различные растворы при очистке деталей с разными видами загрязнений, например от эмульсий и масел — одни растворы, от полировальных паст — другие.

Контрольные вопросы

1. Характеристика производственного и технологического процессов и их различия.
2. Основные части технологического процесса.
3. Единая система технологических документов (ЕСТД).
4. Требования к качеству изделий из цветных камней.
5. Основные операции при изготовлении изделий, имеющих форму тел вращения.
6. Основные операции при изготовлении плоскостных изделий.
7. Основные технологические требования при изготовлении мозаичных изделий.

Ю ОХРАНА ТРУДА И ПОЖАРНАЯ БЕЗОПАСНОСТЬ НА ПРЕДПРИЯТИИ

Общие положения. Каждый работающий должен хорошо знать и строго выполнять инструкцию по технике безопасности, которая определяет условия безопасности работы на данном производстве в конкретных условиях.

К работе на камнеобрабатывающих станках допускаются мастера, хорошо изучившие станок, обученные безопасным приемам работы на нем и знающие инструкцию по технике безопасности. Работая на станке с отдельными электромоторами, рабочий должен уметь пользоваться электроаппаратурой управления: кнопочными или магнитными пускателями, рубильниками, выключателями, розетками.

Не допускается прикасаться к незащищенным или плохо защищенным частям электродвигателя и пусковой электроаппаратуре.

Корпусы электромашин, моторов, трансформаторов, генераторов, электроаппаратов, металлические щиты и каркасы, на которых расположены электрические приборы, электрооборудование и станки, должны быть обязательно заземлены, а открытые металлические токоведущие части должны быть надежно ограждены.

О всех неисправностях и недостатках станка, предохранительных устройств, электрооборудования и ограждений, подмостков, замечаемых при осмотре, необходимо сообщить мастеру и не приступать к работе до устранения неисправности и без его указания.

Охрана труда при работе электроинструментом. В зависимости от конструкции и назначения электроинструмента существуют различные приемы работы с ним. Их необходимо хорошо знать.

Прежде чем приступить к работе на электроинструменте, следует убедиться в его исправности. Для этого следует проверить крепление отдельных деталей, легкость и плавность движения ходовых деталей и узлов, убедиться в наличии смазки и особенно тщательно проверить исправность питающего шлангового шнура, изоляция которого не должна иметь повреждений.

Прежде чем включить инструмент, необходимо проверить соответствие напряжения и частоты тока в сети номинальным данным электродвигателя инструмента и наличие заземления (или зануления), если рабочее напряжение свыше 65 В. Выключатель сначала проверяют многократным включением и выключением вхолостую, а затем к электросети присоединяют инструмент и несколько раз включают и выключают его.

При работе необходимо следить за тем, чтобы электроинструмент не перегревался. Степень нагрева считается допустимой, если к поверхности корпуса инструмента можно прикасаться рукой.

Применяемый режущий инструмент должен соответствовать размерам и назначению электроинструмента. К работе можно приступить только после того, как рабочий убедится в полной исправности режущего инструмента и надежном его закреплении в патроне.

При включении электроинструмента запрещается его регулировать, устранять неисправности и т. д. При любом ремонте необходимо отключать питающий шнур электроинструмента от сети. Включать электродвигатель следует только перед самым началом работы, в перерывах он должен быть выключен. ,

Необходимо постоянно оберегать питающий шнур от повреждений и не допускать его перекручивания. При переходе с электроинструментом с одного места работы на другое не допускается натяжение шнура.

По окончании работы питающий шнур следует отключить от сети, протереть его сухой тряпкой и аккуратно смотать, а затем электроинструмент очистить от пыли, грязи, стружки и масла. Хранить его надо в закрытых ящиках. При длительных перерывах в работе электроинструмент следует сдавать в кладовую для проверки, смазки, профилактического ремонта и хранения.

Рабочему-камнерезу не разрешается самостоятельно разбирать и ремонтировать электроинструмент.

Охрана труда при работе на шлифовальных станках. Одной из причин травматизма при работе абразивными инструментами может быть разрыв круга при неправильной его эксплуатации. Во избежание этого должны тщательно выполняться все предусмотренные стандартами требования по транспортировке и хра-

нению кругов, их испытанию и балансировке, ограждению предохранительными приспособлениями, а также использоваться рекомендуемые скорости резания.

На складах круги должны храниться на специальных стеллажах, а на рабочем месте — отдельно от металлических предметов. Даже при незначительном ударе или толчке на круге могут появиться малозаметные трещины, которые будут способствовать его разрыву.

При шлифовании с охлаждением после окончания работы следует спустить воду и просушить круг в естественных условиях. Нельзя оставлять круг погруженным на длительное время в жидкость, так как одна его сторона, впитав влагу, станет тяжелее и при работе круг окажется несбалансированным. Если же температура в помещении ниже нуля, то вода в порах круга замерзнет, и на нем появятся трещины.

Для обеспечения безопасной работы на станках шлифовальные круги испытывают на механическую прочность в соответствии с ГОСТ 1262—001—74 на специальных стендах. Скорость при испытании кругов должна в 1,5 раза превышать рабочую.

Во время работы шлифовальные круги следует ограждать защитными кожухами. Зазор между периферией шлифовального круга и внутренней поверхностью защитного кожуха должен находиться в пределах 5—20 мм, а между боковой поверхностью круга и боковой стенкой кожуха — в пределах 5—10 мм. Для предотвращения разбрызгивания охлаждающей жидкости при скоростном шлифовании следует уменьшить зазор между стенками кожуха и абразивным кругом.

Перед началом работы круг, закрепленный на шпинделе станка, в течение 1—2 мин должен вращаться холостую на рабочей скорости (обязательно с защитным кожухом!). Окружная скорость не должна превышать допустимую для данного круга, обозначенную на его торце. Подача детали на круг или круга на деталь должна осуществляться плавно, без рывков и резкого нажима.

При уменьшении диаметра круга в процессе износа частота его вращения может быть увеличена в пределах установленных скоростей. Предельно допустимое уменьшение диаметра круга при разных типах крепления указано в стандартах.

Охрана труда при работе на ультразвуковых станках. Ультразвуковые станки, включающие в себя, кроме самого станка (установки) источник питания (генератор), относятся к электро-технологическому оборудованию, работа на котором выполняется в условиях одновременного применения электрического тока, механических движений и абразивной суспензии. Кроме того, работа на ультразвуковых станках связана с распространяемыми

шумами, источниками которых являются преобразователи. Все указанные факторы, как специфические для ультразвуковой обработки, так и общие для любого станочного оборудования, могут оказывать вредное воздействие на организм человека и требуют поэтому соблюдения общепринятых и специальных мер безопасности.

Практика показала, что соблюдение правил техники безопасности в сочетании с принятием необходимых мер предупреждения возможности нарушения этих правил позволяет полностью исключить случаи травматизма и профессиональных заболеваний персонала, работающего на ультразвуковых установках. Естественно, необходимо знать правила и приемы безопасности эксплуатации ультразвукового оборудования, а также регулярно, не менее одного раза в квартал, инструктировать весь персонал, связанный с работой на этом оборудовании.

Непрерывным условием допуска к работе на ультразвуковых станках является изучение руководства по эксплуатации станка и генератора, которое прилагается к этому оборудованию заводом-изготовителем. Обычно в этих руководствах подробно перечисляются все правила техники безопасности, специфические для данного станка или генератора. Соблюдение этих правил гарантирует безопасность работы и предотвращает возможность травматизма.

К работе на ультразвуковых станках должны допускаться лица, ознакомленные с гигиеническими требованиями эксплуатации этого оборудования.

Как правило, безопасность работы на ультразвуковых станках и генераторах обеспечивается конструкцией самого оборудования. При эксплуатации его необходимо следующее:

- не приступать к работе без внимательного изучения устройства, принципа его работы и правил по технике безопасности, изложенных в руководстве и паспорте данного устройства;

- проверить наличие заземления станка и генератора; проверить исправность всех проводов;

- проверить наличие и исправность всех щитков, ограждений и кожухов;

- проверить исправность системы подачи и сбора абразивной суспензии; нельзя работать, если брызги ее могут попасть на руки или в лицо оператора;

- запрещается открывать щитки, дверцы и кожухи оборудования в случае обнаружения неисправности. Работы по ремонту электротехнологических установок могут выполнять только специалисты-электрики, имеющие специальное разрешение, и только после отключения оборудования от электрической сети;

не разрешается работать при отсутствии на рабочем месте исправного резинового коврика;

категорически запрещается дотрагиваться руками до работающего ультразвукового инструмента.

Пожарная безопасность. Пожары на производстве могут возникать по разным причинам: от случайной искры, попавшей на горючие производственные отходы, от неаккуратного обращения курящих с огнем, вследствие короткого замыкания неисправных проводов, в результате самовозгорания.

При механической обработке материалов режущий инструмент охлаждается смазочно-охлаждающими жидкостями, содержащими минеральные масла, керосин, соду, мыльный раствор. Нередко применяются огнеопасные эмульсии, бензин, растворители, моющие средства, при небрежном обращении с которыми может возникнуть пожар.

Для предотвращения пожаров необходимо строго выполнять правила противопожарной безопасности.

Рабочее место следует содержать в чистоте и порядке. Необходимо осторожно обращаться с нагревательными приборами и различными легковоспламеняющимися материалами. Технические масла и обтирочные материалы, в особенности промасленные, легко самовозгораются, поэтому совместное хранение их недопустимо. Обтирочные материалы следует хранить в железных ящиках с плотными крышками, а материалы, пропитанные растительными маслами, необходимо заливать водой и ежедневно удалять из цеха. Масла хранят в бочках или в бидонах в цеховых кладовых, а при небольших запасах (не более суточной потребности) — в пределах цеха в железных шкафах. Так же хранят и отработанные масла.

Контрольные вопросы

1. *Обязанности рабочего до начала работы.*
2. *Основные приемы безопасности работы с механизированным инструментом.*
3. *Основные меры безопасности при работе на шлифовальных станках.*
4. *Основные требования при работе на ультразвуковых станках.*
5. *Основные меры пожарной безопасности.*

СПИСОК ЛИТЕРАТУРЫ

- Андреев В. Н.** Материаловедение камнеобработки. М.—Л., 1939.
- Ардаматский А. Л.** Алмазная обработка оптических деталей. Л., 1978.
- Алмазные инструменты в машиностроении.** Сборник под ред. доц. И. Г. Космачева. Л., 1965.
- Бакуль В. Н.** Порошки и пасты из синтетических алмазов и их применение. Киев, 1969.
- Банк Г.** В мире самоцветов. М., 1979. **Банн Ч.** Кристаллы: их роль в природе и науке. М., 1970. **Баранов Г. П., Яковлева М. Е.** Минералогия яшм СССР. М., 1970. **Белицкая Э. И., Свиридов А. П.** Алмазный инструмент, изготавливаемый методом спекания. ЛДНТП, 1959.
- Ефимова Е.** Западно-европейская мозаика XIII—XIX вв. собрания Эрмитажа. Л. 1968.
- Ваксер Д. Б., Иванов В. А., Никитков Н. В., Рабинович В. Б.** Алмазная обработка технической керамики. Л., 1976.
- Волосатов В. А.** Ультразвуковая обработка. Л., 1973. **Григорьев Д. П.** Малахит в Эрмитаже. — Природа, 1968, № 9. **Захарович Я. А., Маркова Г. А.** Янтарь. Калининград, 1966. **Киевленко Е. Я., Григорович М. Б., Еремеев В. П., финько В. И.** Драгоценные и цветные камни как полезные ископаемые. М., 1973.
- Карюк Г. Г., Осетинский Б. Л.** Обработка камня инструментом из синтетического алмаза. Киев, 1968.
- Космачен И. Г.** Инструментальные материалы. Л., 1975.
- Космачев И. Г.** В помощь рабочему-инструментальщику. Л. 1981.
- Лоскутов В. В.** Шлифование металлов. М., 1979.
- Макаров В. К.** Цветной камень в собрании Эрмитажа. Л., 1938.
- Марченков В. И.** Ювелирное дело. М., 1975.
- Павл»вский Д. П.** Камнерезное искусство Урала. Свердловск, 1953.
- Персианова О. М.** Эрмитаж. Л., 1979.
- Супрычев В. И.** Сказание о камне-самоцвете. Киев, 1975.
- Шакипко И. М., Семенов В. Б.** Завод «Русские самоцветы». Свердловск, 1976.
- Шальнов В. А.** Шлифование и полирование высокопрочных материалов.
- Ферсман А. Е.** Из истории культуры камня в России. АН СССР, 1946.
- Ферсман А. Е.** Очерки по истории камня. М., 1954, Т. 1, 1961, Т. 2.
- Френкель Ш. Г.** Алмазный инструмент для сверления отверстий в неметаллических материалах. — Синтетические алмазы, 1974, № 2.

Эсфирь Исааковна **Белицкая**

ХУДОЖЕСТВЕННАЯ ОБРАБОТКА ЦВЕТНОГО КАМНЯ

Редактор

О. Н. ЦАРЕВА

Художник

Н. Т. НАТЕРУША

Художественный редактор

И. В. ТЫРТЫЧНЫЙ

Технический редактор

Н. В. ЧЕРЕНКОВА

Корректоры

Е. А. ПОСТНИКОВА, В. В. ГРАЧЕВА

ИБ № 818

Сдано в набор 08.06.82. Подписано в печать 13.01.83. Т-04310. Формат 60x84'/в.
Бумага типографская № 1. Обыкновенная новая гарнитура. Высокая печать. Объем
12,5+1,5 ВКЛ.-14 п. л. Усл. п. л. 11,63+1,4 вкл.-13,03. Усл. л. кр.-отт. 19,31. Уч.-изд.
л. 12,49-1,39 вкл.-13,88. Тираж 30 000 экз. Заказ 1231. Цена 60 кои.

Издательство «Легкая и пищевая промышленность», 1130Я5, Москва, М-35, 1-й
Кадашевский пер., 12.

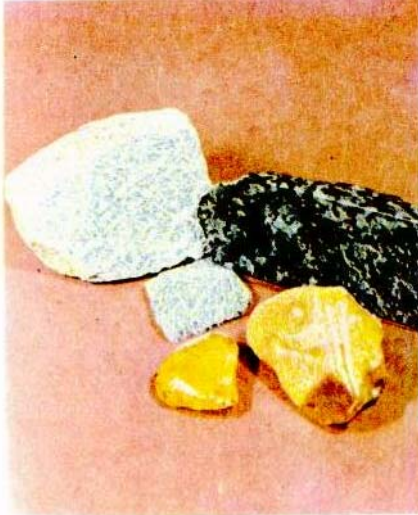
Ярославский полиграфкомбинат-Союзполиграфпрома при Государственном
комитете СССР по делам издательств, полиграфии и книжной торговли. 150014,
Ярославль, ул. Свободы, 87.



1. Амазонит (слева), мраморный оникс (справа)



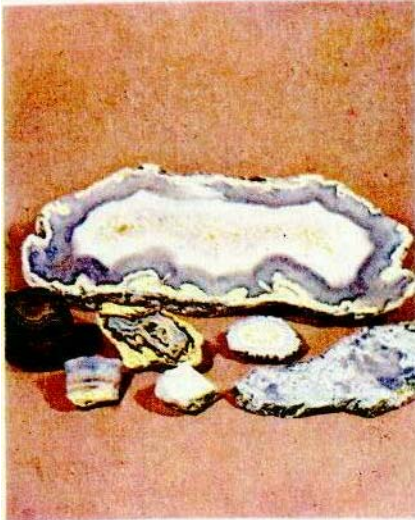
2. Опал, малахит (верхний ряд), гематит, тигровый глаз (нижний ряд)



3. Амазонит, малахит (верхний ряд), янтарь (нижний ряд)



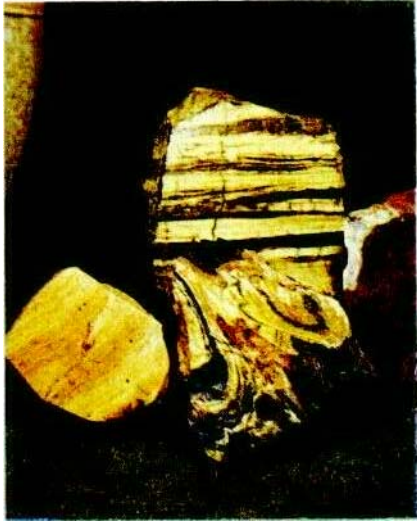
4. Обсидан, лазурит (верхний ряд), родонит, нефрит (внизу)



5. Агат (вверху); сердолик (внизу слева); моховой агат (внизу справа)



6. Роговик (слева), переливт (вверху справа), кахолош (внизу справа)



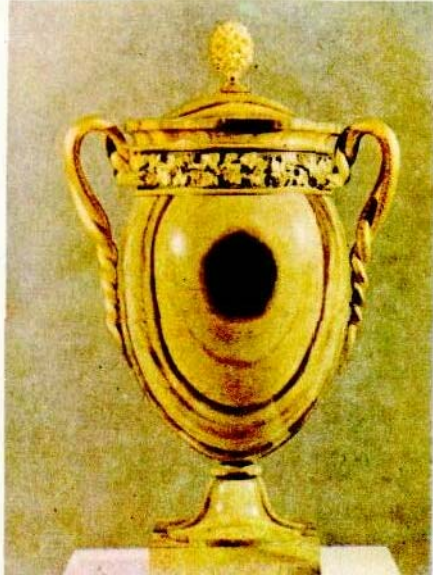
7. Яшма



8. Флюорит.



9. Малахитовый зал.
Государственный Эрмитаж

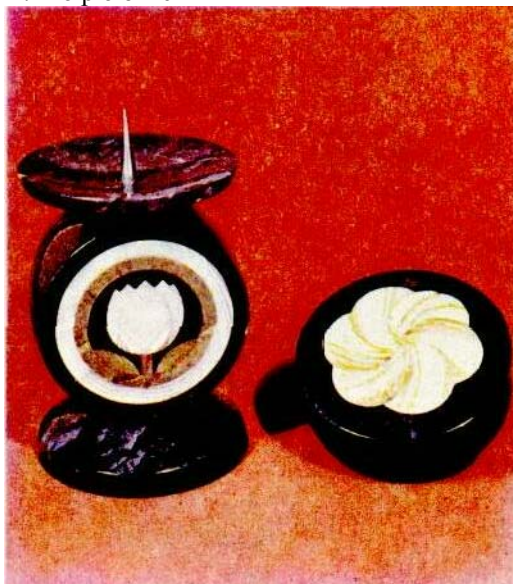


10. Вазы. Уральская «ямская» (слева) и калканская (справа) яшмы, Работа русских мастеров по рисункам А. Н. Воронихина

11. Ваза-курильница, столешница мозаичная. Яшма, цветные камни. Работа русских мастеров XVIII в.

12. Подсвечник и шкатулка. Яшма, агат. Автор — С. В. Березовская Мастер—И. С. Буграчева

13. Шкатулка. Калканская яшма, нефрит, обсидиан. Накладная мозаика. Автор—Ю. И. Паас-Александрова Мастер — П. Воробьев





14. Шкатулка, ковшик, чаша. Нефрит, эмаль, серебро. Авторы — Ю. И. Пас-Александрова, В.Г.Поеолоцкая
Мастера — П.П.Воробьев, И. С. Буграчева

15. Письменный прибор. Яшма. Автор и исполнитель — Ю. В. Никитин

16. Камеи «Суворов» и «Гоголь». Калканская яшма. Автор и исполнитель — И. П. Андреев

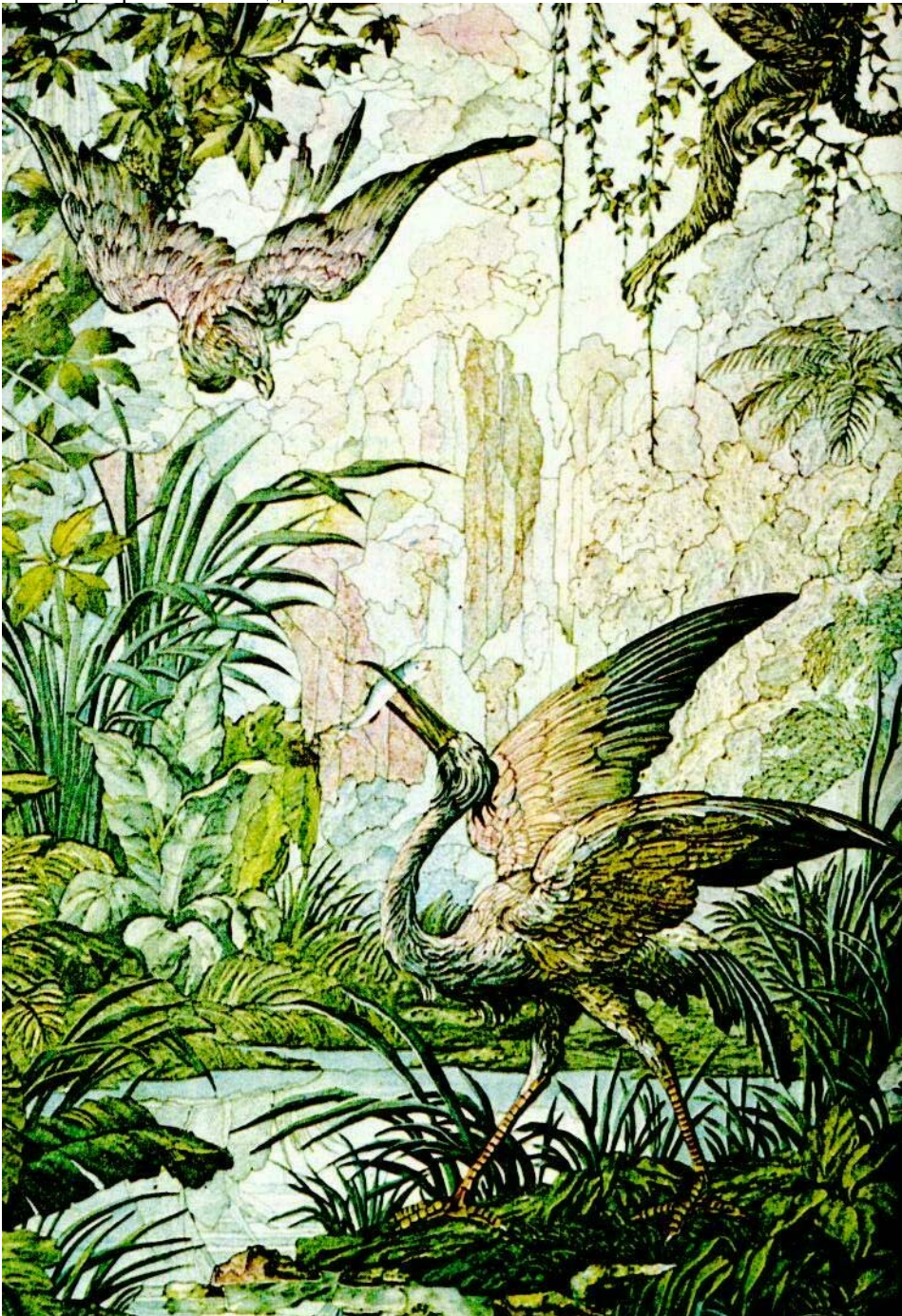
17. Камеи «Времена года»: «Зима», «Весна», «Лето», «Осень». Халцедон, хризопраз, сердолик. Автор и исполнитель — А. А. Журавлев

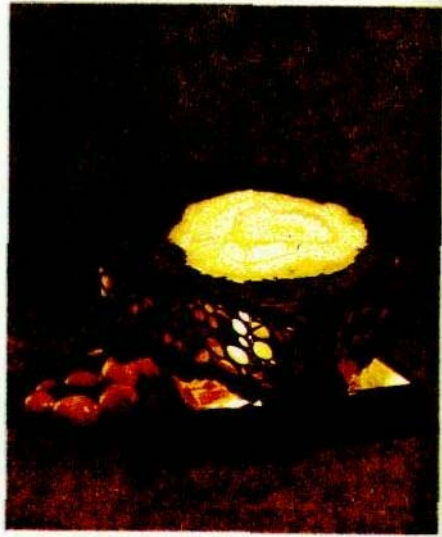
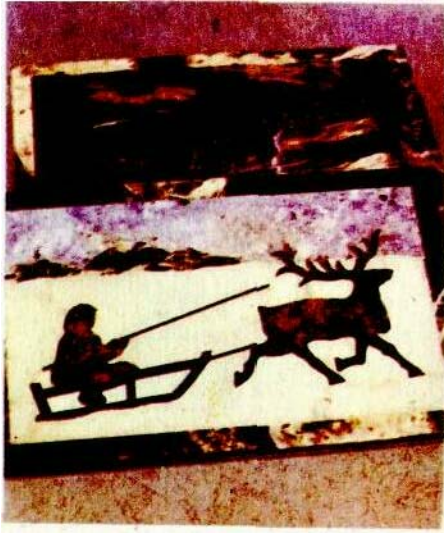
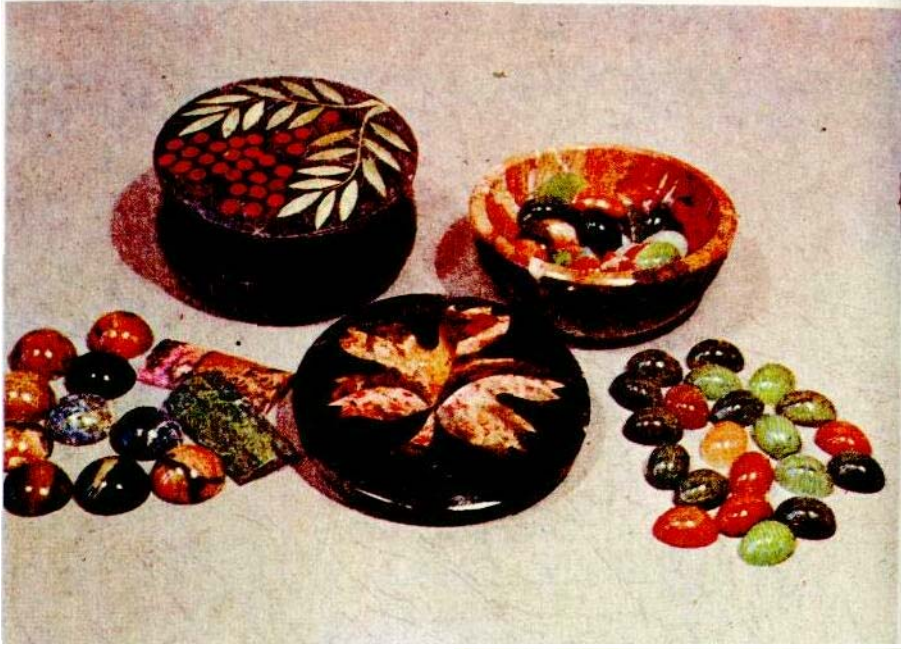






18. Шкафчик из красного дерева
с мозаичным панно («Тропический лес» и фрагмент панно. Государственный
Эрмитаж. Работа русских мастеров Петергофской гранильной фабрики.
Реставратор — И. П. Андреев







19. Шкатулки «Клен» и «Рябина». Яшма, Флорентийская мозаика. Авторы — Р. Е. Кузнецова,

З. Н. Чу (> е н о в с к а я Мастер - И. С. Бугра ч е в а Вставки к ювелирным тбе.тям. ЛПО «Русские самоцветы»

20. Шкатулка «Увезу тебя я в тундру». Кварц, лазурит, яшма, Флорентийская мозаика. Автор—З. Н. Чуденовская, Мастер - И. С. Буграчева

21. Шкатулка. Агат, обсидиан.

мельхиор и др.

Автор и исполнитель —

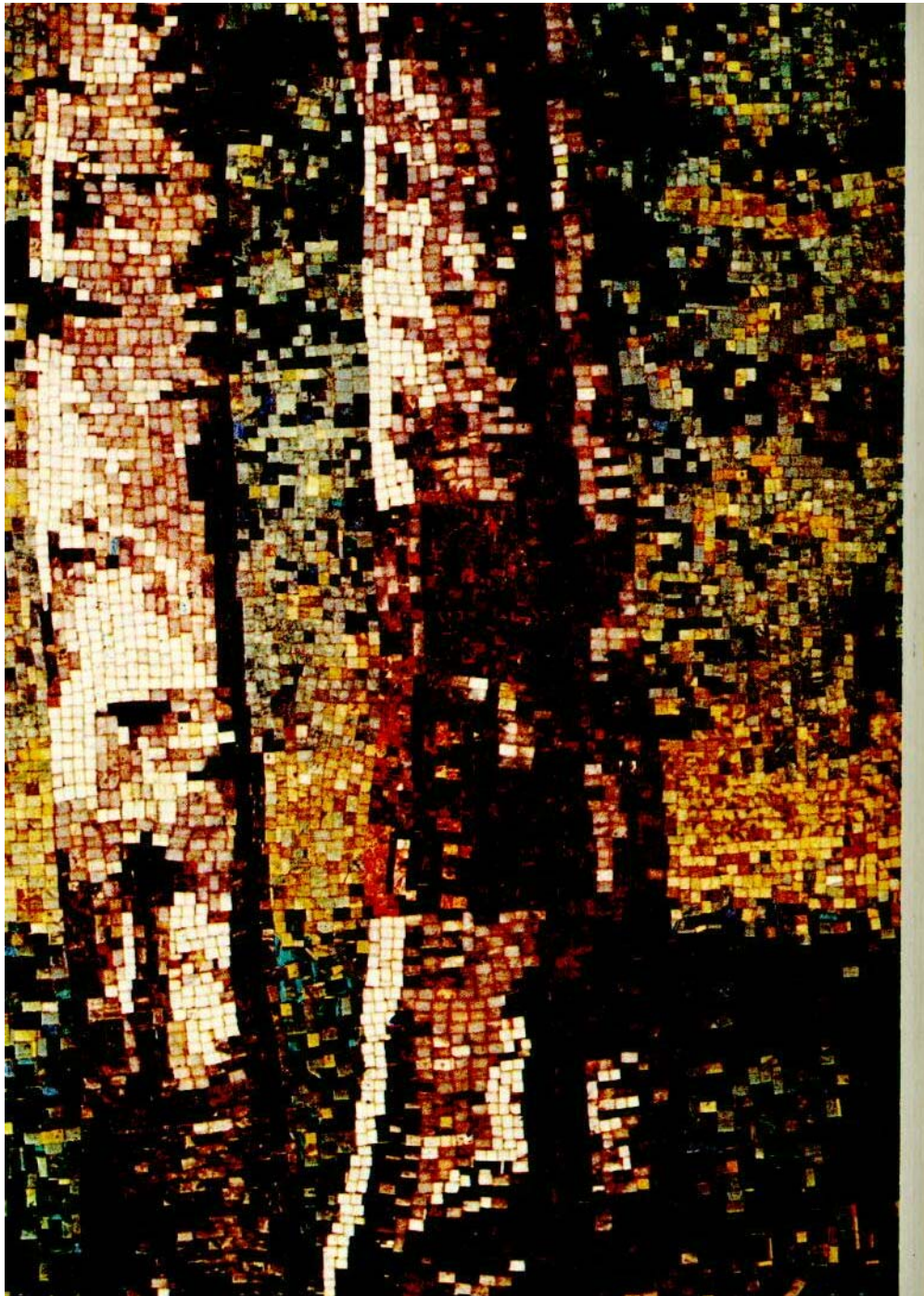
В. П. Л р ц е в

22. Шкатулка. Яшма, халцедон, кварцит.

Автор — Ю. И. П а с - А л с к - а и д р о в а Мастер — Ю. Золотое

23. Мианка «Осень». Яшма, лазурит, халцедон, малахит, агат, орлец и др. Автор и исполнитель — А.И. Войков





24. Мозаика «Русские березки» и фрагмент.)-шма, кварц, халцедон, агаї. сердолик, малахит. кахолонг. па'урііі и др. Автор и исполнитель — А. И. Бойков







25. *Фрагмент Малахитового зала.* Государственный Эрмитаж

26. *Ваза.* Малахит. Государственный Эрмитаж

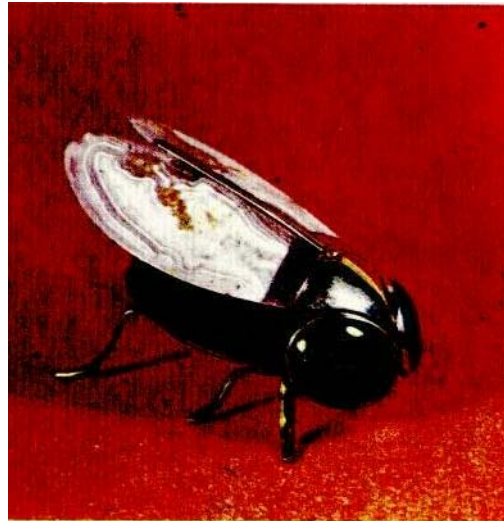
27. *Шкатулка «Ветка жасмина».* Яшма, кахолонг, нефрит. Объемная накладная мозаика Мастера — И. С. Буграчева, К. И. Погдин





28. Декоративные тарелки. Яшма, лазурит, халцедон. Накладная мозаика Лвюр — В. А. Сычева Мастер — Ю. Дашюк

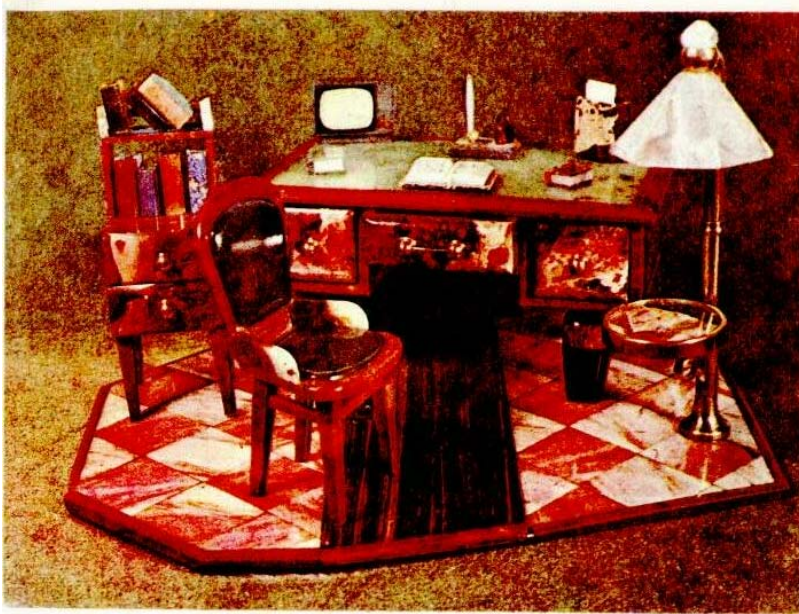
29. Шкатулка «Муха». Агат, обсидиан, нефрит, мельхиор. Авюор и исполнитель — В. Е. Еруев



30. Ваза, шкатулка и поостав-ка для авторучки. Нефрит, лазурит, кварц, орлец, флюорит, кахолонг, обсидиан, агат и др. Автор и исполнитель — Ю. В. Никитин

31. Бра, кашпо, мозаичный столик, книги. Родонит, нефрит, кварцит, яшма, амазонит, лазурит и др.
Автор и исполнитель — Ю. В. Никитин





32. Кабинет по мотивам Наццо-кинского домика. Яшма, нефрит, агат, лазурит, кварцит, обсидиан. кахолонг и др, Авюр и исполнитель— Ю. В. Н и к и г и н

33. Вазочки по мотивам Эрмитажа. Яшма, порфир. Метод скоростного шлифования. Авюр —З. Н. Ч уд е н о в с к а я Мастера — П. С. Б) і г а ч е в л

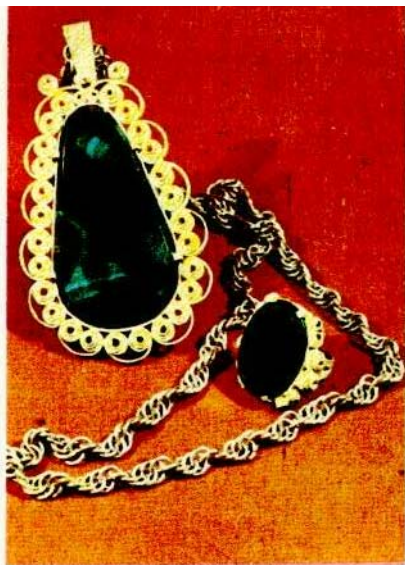


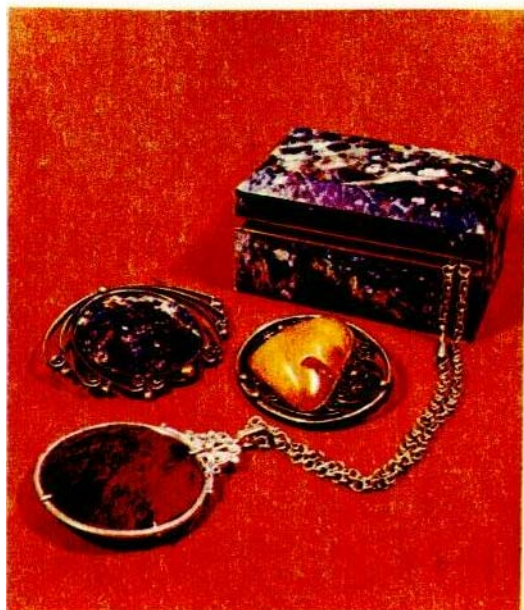
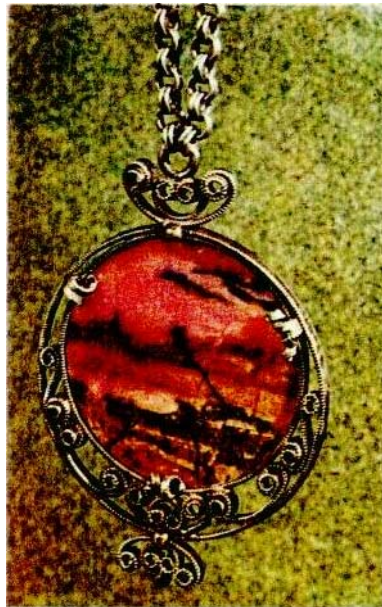
34. Рюмки. Яшма, металл.
Автор — Ю. И. Паас-Александрова
Мастер — Л. П. Г] е т р о в а

35. Ваза на постаменте. Яшма. Автор—В. В. Гуцин Мастер — А.Коренков

36. Ликерный набор. Родонит, обсидиан, металл. Филигрань, Автор — Ю. И. Паас-Александрова Мастер — И. И. А р і е м ь е в







37. *Кулоны*. Малахит, **серебро**. Автор и исполнитель — А. Ф. Сержант

38. *Кулон*. Халцедон с **кварцевой** щеткой в центре. Автор и исполнитель — А.Ф. Сержант

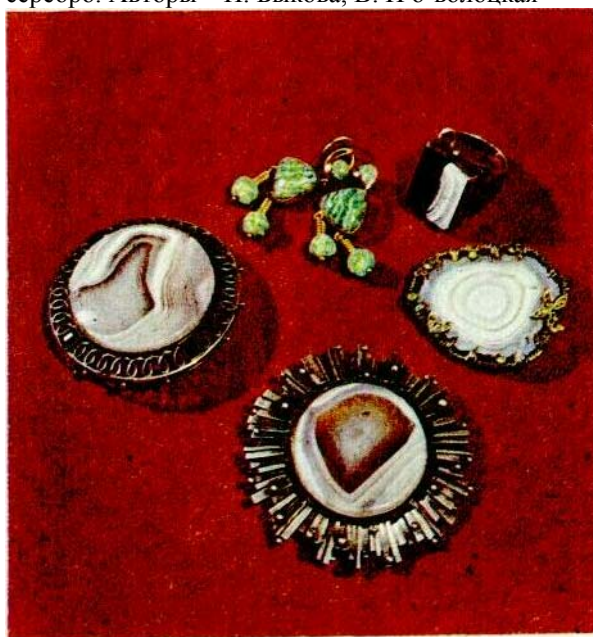
39. *Кулон*. Родонит, серебро. Автор и исполнитель — А. Ф. Сержант

40. *Шкатулка, кулон, броши*. Ла-)урит,сердолик,янтарь. Автор и исполнитель — А. Ф.Сержант



41. *Брошь, запонки, кулон, серьги, подвеска*. Родонит, Лабрадор, бирюза, лазури г ВНИИювелирной промышленности

42. *Броши, подвески, кольца, серьги*. Агат, амаюнит. серебро. Авторы—Н. Быкова, В. П о-волоцкая



43. Кулоны. Янтарь, орлец, жемчуг.
ВНИИ ювелирной промышленности



44. Броши, серьги, кольцо, запонки. Яшма, агат.
Автор — Ю. И. Паас-Алек-сандрова



45. Брошь, запонки, кулон, серьги (а). Яшма, нефрит. Автор — Ю. И. П а с - А л е к-саи дрова

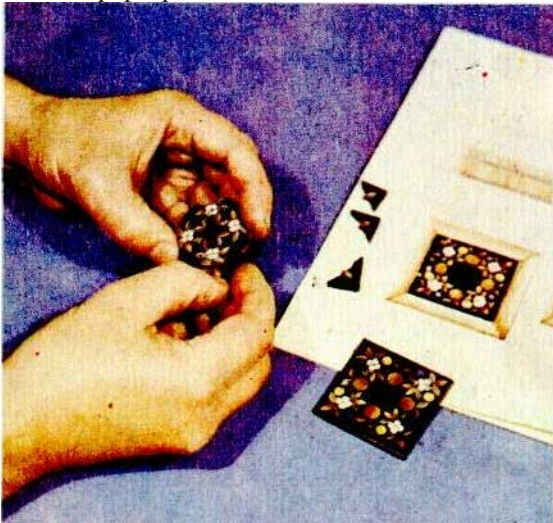
Фрагмент художественной резьбы на янтаре (б). Камнерезы — В. Е р ц е в. А. Журавлев, П. Е р ц е в. А. П. Вани и. М. Т. Е р-ц е в а, В. П. К р ы л о в





92. Отрезной алмазный круг

93. Набор флорентийской моз





Ученье - свет, а неученье - тьма
народная мудрость.

Да будет Свет! - сказал Господь
божественная мудрость

NataHaus - Знание без границ:
Скромное воплощение народной и божественной мудрости.:~)

[библиотека](#)

[форум](#)

[каталог](#)
