

В. О. Поляков

**СОКРОВИЩА
МИНЕРАЛОГИЧЕСКОГО РАЯ**

Миасс
2000

УДК 549.0(023)

Поляков В. О.

Сокровища минералогического рая. Научно-популярное издание. Миасс: Геотур, 2000. — 196 с.

ISBN 5-89204-043-7

Изложена история обнаружения и исследования минералов Ильменских гор с конца XVIII века до наших дней, в том числе минералов, которые были впервые в мире открыты в этом районе (Рожденные в Ильменах), тех, которые принесли славу этому уникальному уголку России (Ильменская знать). На многочисленных примерах прослежен непростой процесс исследования нового, показана необходимость обращаться к первоисточникам, приведены примеры, когда многоступенчатое неточное цитирование приводит к искажению фактов, искажение, которое входит затем в справочную литературу. В конце книги — обширный справочный раздел.

Для минералогов, студентов, краеведов и всех, интересующихся минералогией, историей изучения мира минералов, становления и развития минералогии.

Ответственный редактор

А. Г. Баженов

*Книга издана на средства родных и друзей В. О. Полякова,
Ильменского отделения ВМО,
ФЦП «Интеграция» (проект 326.67)*

П $\frac{1(2000)}{34Г(03)-99}$ БО

© Поляков В. О., 2000



Автора этой книги — Владислава Олеговича Полякова — нет среди нас. Он трагически погиб 13 сентября 1993 г. в возрасте 43 лет.

Молодой талантливый ученый — кандидат геолого-минералогических наук, автор многих научных трудов, статей в различных изданиях, составитель красочного альбома «Ильменский заповедник», он был романтиком, счастливым в своей страстной увлеченности минералами. Он мечтал написать книгу для любителей камня об Ильменском заповеднике, в котором работал 20 лет, пройдя путь от младшего научного сотрудника до заведующего лабораторией. Огромное количество архивных материалов пришлось ему поднять, чтобы собрать воедино любопытные сведения из специальных научных трудов и публикаций в разных изданиях, бывших до сих пор достоянием узкого круга любителей геологии. Владислав Поляков стремился рассказать о наиболее способствовавших распространению мировой известности Ильмен ученых и научных трудах, выделив и наиболее яркие высказывания известных минералогов об уральской сокровищнице. Он старался дать подробные описания: минералов, впервые найденных именно в Ильменах; долгое время добывавшихся только здесь или по сей день чрезвычайно редких; особенно популярных — «знатных» минералов; таинственных минералов, которые либо являлись из недр ильменских вопреки существующим научным представлениям и теории вероятности, либо «играют в прятки» с теми, кто их изучает, прячась от них многие годы, храня свои тайны от нынешних исследователей для разгадки их будущими поколениями.

Владислав не успел обработать рукопись и отдать ее в типографию. Сделать это — долг тех, кто знал и любил его, кто ценит чужой труд, кто заинтересован в воспитании у людей чувства бережного отношения к родной природе, трепетного восхищения и преклонения перед ней.

Эта книга — часть души хорошего человека, которая останется с нами и с теми, кто будет после нас.

Зинаида Новикова

Рукопись этой книги найдена сестрами автора. Она была написана до 1985 года, насколько это удалось установить по содержанию и ссылкам на вышедшие из печати работы.

Владислав Олегович приводит в ней многочисленные и обширные цитаты из работ очаровавших его исследователей Ильмен прошлого века. Он бережно сохраняет их стиль и орфографию. В деталях показывает порой сложную историю открытия и исследования минералов, особенно минералов редких элементов. В это время химия и аналитическая химия редких элементов делали первые шаги, и минералы Ильмен, наряду с минералами немногих других месторождений мира, служили тем материалом, на котором оттачивалось искусство химиков-аналитиков, возникла и развивалась химия ниобия, циркония, титана, церия, лантана, иттрия.

Более сжато изложены результаты исследований последующих лет, в том числе и то, что сделано автором. После 1985 года за восемь плодотворных лет Владислав Олегович опубликовал много новых сведений и о тех минералах, какие вошли в рукопись, и описал новые для Ильмен минералы, среди которых и новые для Урала, и новые для России, а макарочкинит и хромо-магниевоый чевкинит — новые для мира минералов, прежде вообще не известные науке.

Часть из этих материалов мы включили в книгу в виде дополнений. Эти дополнения мы старались сделать в том же ключе, а именно: показать как непросто идет процесс познания, как непросто открыть новый минерал. Примечания и дополнения выполнены курсивом.

Для иллюстрации мы поместили чертежи кристаллов, выполненные только В. О. Поляковым. Они были рассеяны в разнообразных сборниках, теперь собраны воедино и в какой-то мере отражают обширность и разнообразие сделанного им и в этой сфере. Но за бортом осталось еще многое — и опубликованное, и оставшееся в папках. Ильменские минералоги — супруги Поповы используют их для дальнейших исследований. А мысли Славы, не изложенные на бумаге, уже никто не сможет прочесть.

Альфред Баженов

*КТО ИЗ МИНЕРАЛОГОВ НЕ МЕЧТАЕТ ПОСЕТИТЬ
ЭТОТ МИНЕРАЛОГИЧЕСКИЙ «РАЙ»,
ЕДИНСТВЕННЫЙ В МИРЕ ПО БОГАТСТВУ,
РАЗНООБРАЗИЮ И СВОЕОБРАЗИЮ
СВОИХ ИСКОПАЕМЫХ НЕДР?*

АКАДЕМИК А.Е. ФЕРСМАН

СТУПЕНЬКИ СЛАВЫ

В начале XIX века мир узнал о необыкновенных сокровищах, рожденных в глубине земли российской, в горах Ильменских на Урале. Такое многообразие минералов в одном месте, на небольшой территории, не могло не поражать. Видеть сотни образцов великолепных минералов в витринах музея — это одно, а в естественных условиях, в копиях — это совсем иное. Музей, созданный самой природой, оказывает неизгладимое впечатление. Как бы ни был искусен человек в воспроизведении причудливых кристаллов и разноцветных каменных узоров, чувства, охватывающие при виде творений самой матушки Природы, намного сильнее. Есть чем гордиться уральцам, ведь не где-нибудь, а именно на Урале находится «минералогический рай», как называли Ильмены известный немецкий ученый Густав Розе и советский академик Александр Евгеньевич Ферсман. Они и многие другие ученые подняли славу Ильмен на ту высоту, которая и сделала возможной организацию здесь в начале XX века первого и единственного в мире минералогического заповедника, создавшего идеальные условия для развития геологической науки.

Сами-то по себе недра мировой известности обрести не смогли бы. Посетить же Ильмены в те времена, когда здесь еще не было железной дороги, увидеть их богатства собственными глазами посчастливилось очень немногим минералагам. Публикации их научных трудов на немецком языке, бывшем в то время международным языком геологов, минералогов и горняков, статьи в «Горном журнале», «Трудах минералогического общества», научно-популярные книги были доступны практически каждому, кто интересовался минералами. Все научные материалы, последовательно и каждый раз на новом уровне раскрывающие все многообразие ильменских сокровищ,

вищ, — как ступеньки, поднимали их славу выше и выше. Итак, начнем с первой ступеньки...

Ильменский Колумб

В любом, даже самом кратком очерке истории изучения Ильменских гор упоминается имя большого любителя и знатока минералов Ивана Менге, человека образованного и увлеченного. *(См. справочные приложения в конце книги, где даны сведения о старинных титулах и мерах веса и длины, о географических названиях, минералах и горных породах, о людях, которые упоминаются в книге. А. Б.).*

В 1825 году он, «получив малое пособие от некоторых любителей минералогии...», предпринял путешествие на Урал. Описание этой экскурсии было напечатано в 1826 и 1827 годах в учрежденном годом ранее первом русском периодическом издании горно-геологического направления под названием: «Горный журнал, или Собрание сведений о Горном и Соляном деле с присовокуплением сведений, к сему предмету относящихся». В 1830 году более подробно результаты поездки Менге были освещены в первых изданиях нынешних «Записок минералогического общества», в то время известных как «Труды Императорского Российского минералогического общества в Санкт-Петербурге». В 1842 году — на немецком языке (там же).

«...Всюду по Уралу — как на частных, так и на казенных заводах, — приветливое обхождение, радушный и ласковый прием доставили мне возможность приобрести хотя общее понятие о сем весьма любопытном горном хребте: к северу — до Богословского завода, а к югу — до реки Урал, — писал Менге. — Я вменяю себе в обязанность сведения о наблюдениях, в сие путешествие учиненных, с благодарностью сообщить высокопочтенному Российско-Императорскому минералогическому обществу, будучи членом коего имел я честь предпринять сие путешествие».

И. Менге по праву считается первооткрывателем Ильменских гор, так как коллекция ильменских минералов, привезенная им в Европу, заинтересовала крупнейших минералогов того времени. Три новых, ранее неизвестных науке минерала оказались среди ильменских «трофеев» Менге. Горная порода, которую впоследствии Густав Розе назвал миаскитом в честь Миасского завода, также впервые описана И. Менге под названием «Ильменский гранит» [78, с. 13].

Описание Ильменских гор, сделанное И. Менге, не потеряло своего значения до сих пор. Очень подробно и точно описывает он амазонитовую копь (по М. П. Мельникову — № 64):

«Из пласта ильменского гранита, в расстоянии около полуверсты от озера, выставляется гранитная жила, заключенная в господствующей здесь сдюдяно-сланцевой формации. Жила сия состоит из зеленого и белого полевого шпата, альбита, черной слюды, серовато-белого и дымчато-серого кварца; она простирается по юго-восточному направлению через болотистый берег озера. В отвале каменоломни, в которой добывается здесь зеленый полевой шпат как для выделявания из него вещей, так и для кабинетов, я находил множество кристаллов циркона и танталита. Но сии цирконы не имеют ни приятного цвета, ни прозрачности, и большею частью соединены группами, некоторые из них бывают значительной величины, но правильно окристаллованные очень редки. Кристаллы же танталита, хотя мелкие, но имеют весьма правильный вид» [78, с. 17—18].

В настоящее время копь эта полностью уничтожена при прокладке железной дороги. Однако во многих других сохранившихся копиях, заложенных на жилах амазонитового пегматита, явления, описанные Менге, можно видеть. Поразительно, какой наблюдательностью и беспристрастностью обладал этот натуралист. Изучая его описание, мы пришли к выводу, что несуществующая ныне пегматитовая жила не сильно отличалась от других ильменских жил амазонитового пегматита. В этом — громадная научная ценность работ И. Менге.

С интересными подробностями сообщает И. Менге о своих работах по добыче циркона:

«По краткости времени не мог я более двух часов обозревать примечательные окрестности Черного озера, тем более, что должен был заблаговременно возвратиться в Мияск. На другой день дали мне трех работников отыскивать мнимый хрисоберилл, вместо коего добыли элеолит с худыми берилловыми кристаллами и с таблицами черной слюды. Я ничего не получил из того, что в сии два дня выработано, кроме того, что сам нашел между вырытыми камнями. Спустя несколько времени заметил я, что работники мои утаивали лучшие вещи, им попадавшиеся. Почему я был принужден сам отыскивать, а потом как для поощрения работников, так и для получения от них добываемых минералов назначил небольшую награду за каждый найденный минерал. Сим средством приобрел я несколько ве-

щей, которых без того не мог бы я иметь». Вместе с тем, как и многие другие путешественники того времени, И. Менге не может удержаться от описания красот здешней природы. Так, говоря о Поляковском руднике, в подстрочной сноске он замечает: «В здешней стороне живут башкирцы, коих скудные деревни часто находятся в прелестных местах. В долине Полековского рудника множество соловьев, которые в пении превосходят многих известных мне соловьев» [79, с. 258].

Одной из важных составных частей работ Менге является описание каждого из известных тогда в Ильменах минералов. Правда, многие минералы были определены им неверно, но, благодаря обширности и точности описания каждого из них, легко установить, о чем идет речь. Так, при осмотре копей как амазонитовых, так и цирконовых, Менге собрал много черных кристалликов, которые считал танталитом. По возвращении его в Европу, эти кристаллы измерялись Г. Розе, А. Купфером, А. Леви, К. Бруком. В результате измерений было установлено, что часть кристаллов имеет ромбическую симметрию, (впоследствии они были определены как колумбит), а часть — тригональную. Этим последним тригональным кристаллам в честь Ильменских гор дали название «ильменит». Современными исследованиями подтверждается, что в амазонитовых копиях находится главным образом колумбит, а в цирконовых — ильменит. Однако сам Менге так и не уловил разницы между этими двумя минералами и в описании 1930 года он везде название «танталит» заменил на «ильменит».

Во многих случаях не вызывает сомнения ошибочность определения им апатита, который он называл бериллом. *Может быть это не была ошибка, так как в те времена существовал и термин «Саксонский берилл» — так любители камня называли прозрачный или просвечивающий апатит светлого зеленого цвета. Форма кристаллов апатита и берилла (см. рис. 10 и 11) и цвет весьма сходны. А. Б.*

Некоторые из минералов, упомянутых И. Менге, не найдены в Ильменах до сих пор. У каждого из новых, неправильно определенных Менге минералов, была своя история открытия и изучения, о чем мы расскажем в следующих главах.

Таким образом, несмотря на неверную диагностику многих минералов, заслуга Менге перед Ильменами и перед всей русской минералогией огромна, так как он первым принес миру весть о богатствах этого края, составив настоящее литератур-

ное описание Ильменских гор, карту расположения известных в то время копей, и направил письмо к «Управляющему департаментом горных и соляных дел и Горным кадетским корпусом Его превосходительству Егору Васильевичу Карнееву», которое также было опубликовано в «Горном журнале» в 1826 году.

Начальник «цветной партии» Лисенко

Огромный вклад в изучение ильменских минералов внес профессор Берлинского университета Густав Розе, сопровождавший академика Александра Гумбольдта в его путешествии по Уралу и Сибири в 1829 году и совершивший двухдневную экскурсию по Ильменским горам (5 и 6 сентября). Однако описание этой экскурсии было полностью опубликовано лишь в 1842 году. Поэтому, чтобы не нарушать хронологического порядка публикаций, мы перейдем к менее известным, но, пожалуй, наиболее вдохновенным, трудам — Ивана Романовича Лисенко, автора четырех отчетов и описаний района Ильменских гор.

В первом своем описании 1832 года И. Р. Лисенко говорит главным образом о геологическом строении района, о горных породах, а о минералах упоминает лишь вскользь. Тем не менее, в этой работе впервые для Ильменских гор указываются такие минералы как хлорит, серпентин (змеевик), агат, сердолик [65, с. 318—319].

Отчет 1834 г. несколько отличается по стилю от остальных работ И. Р. Лисенко, так как, по-видимому, был переработан и отредактирован автором сводного отчета. Однако и здесь чувствуется обстоятельность описания:

«Четвертая партия (состоявшая под надзором маркшейдера Лисенко) имела в виду открытие в дачах Миясского завода новых месторождений цветных камней. Партия начала действия свои от озера Аргазей. Разведав прежде открытое месторождение берилла, она обследовала потом и места с оным сопредельные, в коих хотя и были встречены ею признаки сего минерала, но в таком незначительном количестве и столь худого качества, что не заслуживали дальнейшей разработки. От озера Аргазей действия партии обратились на озеро Ишкуль. В горном кряже на северо-западной стороне сего озера, верстах в 7 от Селянкиной деревни, было открыто в 1830 году огромное месторождение корунда, которое ныне совершенно уже

истоцилось. Окрестности сего месторождения были тщательно расшурфованы, но нигде не встречено даже и признаков корунда. Около самого Ишкуля найдено новое месторождение сфена. Сей минерал встречается здесь под самым черноземом в виде неправильных кристаллов необыкновенной величины и также в полевом шпате разрушенного гранита; цвет его бурый, поверхность блестящая, излом неровный, сложение крупнолистоватое.

Отсюда партия обратилась к озеру Ильменскому, где, разделившись на две части, занялась на северо-восточной его стороне добычею цирконов, а на южной — тяжеловесов. Обратим сперва внимание на сии последние. Первоначальное открытие месторождений белого топаза, или тяжеловеса, в дачах Миясского завода сделано в то время, когда производились г. Раздеришиным поиски цветных камней в местах, лежащих между Чебаркульскою крепостью и Мияским заводом. Открытие сие сделано казаком помянутой крепости Прутовым, от чего и самая копь получила название Прутовской. Не знаем, были ли добыты из сей копи тяжеловесы значительной величины, но известно только то, что оных было добыто большое количество.

Вскоре после сего Миясский завод был отделен от заводов Златоустовских и поступил в казенное ведение, будучи причислен к округу Екатеринбургских заводов, на каковом основании и находился до 1824 года. В сей период были открыты весьма значительные месторождения тяжеловесов мастеровым Антипом Кочевым и Иваном Трубеевым: первым — за речкой Липовкою, а вторым — близ Вшивого озера. Все сии копи разрабатывались с большою деятельностью, и можно сказать, на очистку, ибо, несмотря на все старания партии в течение нынешнего лета, ни в забоях, ни в почве ничего, кроме знаков сих камней, не отыскано. Разведывая же окрестности, хотя партия и встречала жилы гранитовые с зеленым полевым шпатом, но они были или пустые, или весьма малые, исчезая на незначительной глубине.

Месторождения ильменских тяжеловесов относятся к формации гранито-гнейсовой. Они образуют жилы, простирающиеся от востока и северо-востока к западу и юго-западу. Жилы сии довольно правильны и отделяются от породы глинистым зальбандом желто-красного цвета. Жильную породу составляет здесь пегматит, содержащий кроме обыкновенных минера-

лов, образующих всегдашние его части смешения (обыкновенного полевого шпата, слюды и кварца), также зеленый полевой шпат, альбит, горный хрусталь (иногда дымчатого цвета), венису, черный шерл и особенное тело, весьма похожее на гадолинит (титановоокислый циркозем?).

Зеленый полевой шпат, обладающий высоким изумрудным цветом, большею или меньшею прозрачностью, сильным блеском и правильно окристаллизованный, служит лучшим признаком для отыскания тяжеловесов. Альбит, если он имеет лучистое сложение и чистый белый цвет, может также подавать надежду к открытию тяжеловесов. Но когда, напротив того, вениса бывает правильно окристаллована и заключается в жильной породе во множестве (причем сия последняя принимает обыкновенно весьма плотное сложение), тогда нет почти никакой надежды к отысканию тяжеловесов. Тяжеловесы заключаются обыкновенно в пустотах, представляя частию отдельные, частию на породе сидящие кристаллы. Сии пустоты бывают наполнены желто-белым, на ощупь жирным, веществом (по здешнему, салом), которое твердеет на воздухе и, кажется, произошло из полевого шпата, кристаллы коего иногда в нем и замечаются. Гнезда, заключавшие в себе огромные тяжеловесы в Кочевской яме, находились обыкновенно в породе рыхлой, будучи предшествуемы большими, но совершенно разрушенными кристаллами тяжеловеса. Самые большие из найденных здесь тяжеловесов весили от 2 до 3, 5, 7 и даже 9 фунтов. Они были цветов белых, желтых и голубых (редко); встречались и союзные, т. е. такие, коих одна половина была белая, а другая — голубая.

Если жильная порода мало содержит зеленого полевого шпата, делаясь, как здесь называют ее, пестряком, то надежда к открытию тяжеловесов совершенно исчезает, и самая жила вскоре после сего выклинивается.

Вторая половина партии приступила первоначально к расчистке старых цирконных копей, в коих хотя и были встречены ею цирконы, но незначительной величины и мутного цвета. Посему она начала разведывать окрестности и была столь счастлива, что встретила богатое месторождение цирконов, из коего, кроме множества других, был добыт один кристалл весом в 54 золотника. Кристалл сей находился под самым черноземом между корнями дерева и представлял несовершенноправильную четырехстороннюю призму, обладая при этом

и хорошим цветом. В сем месторождении встречались также во множестве кристаллы апатита, изредка сфена, пирохлора и титанистого железа.

Разведка месторождений цирконов и пирохлора показала, что сии месторождения почти совершенно выработаны.

Сим и окончены действия сей партии; собранные ею минералы доставлены в Мияский «музеум» [86, с. 15—20].

Под названием статьи «Геогностические наблюдения в округе Златоустовских заводов, и местах, прилежащих к оному», напечатанной в «Горном журнале» в 1834 году, нет фамилии автора. Вероятно, поэтому данная работа иногда приписывается известному ученому-металлургу Павлу Петровичу Аносову (Аносову-1). Однако несколько фраз в описании указывают на принадлежность этих строк И. Р. Лисенко, а не П. П. Аносову:

«Пласты сиенита и сиенитового сланца встречены мною в главном хребте по дороге от Сыростана к Златоусту и на Юрме; но кроме того сии самые породы были найдены Г.Берг-гауптманом Аносовым (в 1825) в горах Шишимских, по дороге к Кусинскому заводу; однако я полагаю, что породы сии должны составлять звено в формации переходного глинистого сланца, судя по связи с известняком (вонючим?), песчаным камнем (кварцеватыми песчаниками) и конгломератами (серую ваккою)» [66, с. 22].

«Не желая утомлять читателей повторением одного и того же, я говорил сокращенно о формации гранито-гнейсовой и членах ее, но теперь, приступая к рассматриванию более или менее полезных минералов, открытых в сей формации и выше исчисленных, я решился распространиться несколько об их свойствах, образе нахождения, пользе и вообще о всем, до них касающемся в ориктогностическом и частью техническом отношениях, и тем более считаю это нужным, что в двух предыдущих отчетах своих я выставлял только одни их названия». В этой работе И. Р. Лисенко впервые приводит список ильменских минералов, насчитывающий 25 наименований: «1) Углекислая известь 2) Апатит 3) Плавик 4) Корунд 5) Топаз (тяжеловес) 6) Кварц а) Стекловидный б) Халцедон и в) Кахолонг 7) Циркон 8) Вениса 9) Амфибол 10) Аквамарин 11) Эпидот 12) Черный шерл 13) Полевой шпат 14) Слюда 15) Медный колчедан 16) Медная синь и зелень 17) Магнитный железняк 18) Графит 19) Титанистое железо, к коему относится также ильменит

20) Рутил 21) Сфен 22) Елеолит 23) Пироклор 24) Титановокислый циркозем, или эсхинит 25) Монацит» [66, с. 22]. После этого дается подробное описание каждого из вышеперечисленных минералов с указанием его свойств, условий нахождения, истории открытия и изучения. В качестве примера можно привести описание топаза:

«Как на Урале, так и в других частях Сибири встречается разность топаза, известная у нас под названием тяжеловеса. Кроме Нерчинска и Екатеринбурга он встречается также в горах Ильменских, между озерами Ильменем и Аргашем. Время открытия тяжеловесных копей в сих последних местах неизвестно, хотя изустные предания и говорят, что они разрабатывались еще в частное владение Златоустовскими заводами Лугининым, будучи открытыми первоначально казаком Прутовым. Не отвергая сего, мы должны сказать, что настоящая добыча тяжеловесов началась здесь уже в то время, когда Миясский завод был отделен от других и поступил в ведение Екатеринбургского Начальства. В сие-то время были добыты здесь сии редкие кристаллы, кои безвозвратно погибли в частных руках, весом в 6, 7 и даже 10 фунтов.

Тяжеловесы в горах Ильменских встречаются почти всегда окристаллованные, представляя ромбоидальные призмы, заостренные двумя, четырьмя или многими плоскостями, весьма различно между собою соединенными. Цвет их иссиня-белый, прозрачность совершенная и трещин в них весьма мало. По сим-то причинам они и ценятся так дорого. Но ныне все копи их, известные под названиями Прутовской, Кочевской и Трубеевской, почти совершенно выработаны и довольствуются только вымывкой из отвалов мелких обломков оных. Тяжеловесы находятся здесь в гранитовидном слепке, образующем, кажется, жилы в граните и гнейсе, и состоящем из зеленого и белого полевого шпата (альбита?), серого и дымчатого кварца, слюды и черного шерла. Но собственно кристаллы тяжеловеса находятся в мягкой и желто-белой глине, которая, вероятно, произошла от разрушения полевого шпата и образует в помянутом слепке гнезда более или менее значительной величины. Жилы гранитовидного слепка простираются от Востока к Западу с падением к Югу, по которому и разрабатывались. Все здешние месторождения тяжеловесов должны, кажется, принадлежать к формации пегматита» [66, с. 163—165].

Эти сведения об ильменских топазах и их месторождении повторяются во многих последующих работах прошлого и нашего веков.

Особо следует отметить поэтичность и живость языка описания физико-географических условий, геологии, минералов этого нетронутого в то время уголка. Вот как начинается свои «Наблюдения...» И. Р. Лисенко:

«С вершин гор Ильменских, близ граней Кыштымских заводов Златоустовский Урал является в грозном величии. Природа его в сих местах дика и угрюма. Величественные леса, мало еще истребленные; прозрачные струи вод, с шумом бегущие по своим крутокаменистым днам; уединенно лежащие нагорные озера; бедные, кое-где раскинутые юрты полуседлых Башкиров, их невозделанные поля; и, наконец, дикие, перпендикулярно воздымающиеся сопки Юрмы, Таганая, Урала, Ицыла, Еман-Тюбы: то совершенно голые, то покрытые местами лесом, — дают истинное понятие о характере и красотах здешней природы».

«Рассматривая окрестные местоположения в подробностях, нельзя не заметить изящества форм в частях и чудного их совокупления. Посмотрите на сии обваленные скалы и длинные полосы зеленеющих лесов; на их разнообразие и переходы, приятно рисующиеся в отдалении; на их слияние с горизонтом неба, и вы забудете не только пустоту края, но даже бедность недр земных, столь любопытных в других местах заводского округа по многим отношениям».

«Главный хребет и его отроги идут почти все по одному направлению (от Северо-востока к Юго-западу), представляя только местами небольшие от одного уклонения. Наружные соотношения их взаимного простираения представляют множество явлений, весьма любопытных и зависящих или от совершенного их разделения, или от слияния между собою возвышенностями. Сие последнее обстоятельство в особенности делается заметным близ граней Кыштымских, где побочные горы сильно возвышаются, а главный хребет проходит низменною грядою.

Высота Урала не везде одинакова. Около граней Кыштымских она весьма незначительна, но с удалением от оных, то есть по мере приближения к деревне Куштумге, она постепенно увеличивается, достигая местами 200 и более сажен, считая от поверхности Тургоякского озера. Побочные горы Урала, каковы Таганай, Юрма, Ицыл и некоторые другие, далеко превосхо-

дят его в сем отношении. По измерению Г. Академика Купфера, высота Таганая равняется 2,198 ф., а по наблюдениям доктора Лессинга — 2,118 ф., и сия разность происходит от различных высот, до которых достигали сии ученые, восходя на гору; ибо Доктор Лессинг взбирался на самые вершины сопок, тогда как Профессор Купфер был только на половине оных. Юрма, по измерению того же доктора Лессинга, превышает Таганай 80 туазами, несмотря на то, что подошва ее должна лежать гораздо ниже Таганая. За сими двумя горами следуют по высоте: Ицыл, Еман-Тюба, хребет Ильменский (от 175 до 200 сажен), Индашта, Таловая и некоторые другие».

«Слюдистый кварц встречается во многих местах по Уралу, но в большем количестве находится на Тагане, Юрме, Ицыле, Еман-Тюбе и других побочных горах. Он представляет соединение кварца и небольшого количества слюды, преимущественно светло-желтого цвета. К низу он переходит в слюдяный сланец, а кверху — иногда в чистый кварц. Толщина пластов его часто бывает чрезвычайная, точно так, как и пластов слюдяного сланца; пласты сии местами искривлены и как бы прислоены к основной породе; а сие происходит от того, что сии налегающие массы (несмотря на ужасные объемы) находятся уже не на месте первоначального своего образования, но снесены с оных водами или свалились по собственной тяжести, образуя в обоих случаях так называемые россыпи.

Странные формы предметов или чудные их свойства, поражая наблюдателя, оставляют в душе его сильное впечатление, неистребляемое даже годами. То же можно сказать и о россыпях, рассеянных здесь щедрою рукою как по главному хребту, так и отрогам оного, и состоящих из слюдистого и чистого кварца. Венчая горы, они придают им вид величественный и грозный. Россыпи Иремеля, Таганая, Уйташа, Увалыка и др. страшны своими нагромождениями, но россыпи Юрмы удивительны своею правильностью и формами.

Юрма была посещаемая мною два раза и притом с двух различных сторон, а именно: от Соймоновских золотых промыслов через Сикаелгу, мимо озера Уфимского, и от деревни Ново-Тагилка через Индашты и Киолим. Я опишу последний путь свой как более любопытный по красотам природы.

Дорога от Ново-Тагила к Юрме идет почти совершенно на Север. До устья речки Индашты кругом виден один только строевой лес: нет ни долин, ни мест открытых; горы пересека-

ют путь и делают его весьма затруднительным. Около 4 часов пополудни мы достигли первого брода на Киолиме. Отдохнув здесь несколько, мы отправились далее, часто останавливаясь, чтобы налюбоваться картинными перспективами, являющимися вдоль по течению рек. За Киолимом дорога суживается, обращаясь в конную тропу. Огромные камни, на нем лежащие; топи, чрезвычайно глубокие; рытвины, образованные вешними водами, и корни деревьев делают ее весьма неприятною. К вечеру, переправляясь через множество возвышенностей, мы достигли небольшой и почти голой площадки, с которой увидели наконец Юрму, увенчанную сопками и гордо воздымающую вершину свою к безоблачному небу. Солнце тихо закатывалось за сияющие вдали гряды гор. Тени, увеличиваясь постепенно, казались привидениями. Везде царствовала совершенная тишина. Окрестные горы начинали мало-помалу исчезать в сумраке ночи. Легкие испарения, поднимаясь снизу, облекали их серебристыми полосами. Я обратился к Юрме и увидел вершину ее ярко освещенною еще лучами заходящего солнца; между тем легкие тучи поднимались на Востоке, и я спешил достигнуть вершины горы. Когда я взобрался на оную и подъехал к ключу, вытекающему в юго-восточной стороне, то ночь распространила уже совершенно свои покровы. Легкий ветерок разогнал скопившиеся тучи, и звездное небо представилось во всей красоте своей.

Разведя огонь, мы предались отдохновению на мягком мхе, обильно растущем в сих местах с мелким кустарником и малорослой елью. Задолго до восхождения солнца я был разбужен пронизшим меня холодом, довольно обыкновенным здесь даже в июле месяце, но я не жалел о сем: я видел восхождение солнца во всей красоте сего явления.

Восток начинал занимать. Легкие облака, приятно оттененные яркими цветами, тянулись над ним в виде длинных полос. Формы их были легки и приятны; они уподоблялись легкой дымке, искусно раскинутой и еще искуснее освещенной. Свет умножался постепенно, предметы начали обозначаться явственными чертами, и пурпурные тени, обхватывая их, казалось, вызывали из сладостного забвения. Бледные звезды исчезали на тверди небесной, и только одна из них горела еще на западе, подобно рубину, в венце убегающей ночи.

Восток пламенел, как огненное море; облака покрылись пурпуровым цветом, яркие лучи распространялись сквозь них более и более по небесному своду: природа была в торжественном ожидании. Наконец появился и великолепный Царь светил, разливая повсюду жизнь и сладостно приветствуя пробужденную им землю. Чувство восторга и благоговения к Творцу вселенной наполнило мое сердце, при виде сей восхитительной картины» [66, с. 17—20].

Рискнув злоупотребить вниманием читателя, приведем еще несколько цитат из более поздней работы И. Р. Лисенко:

«Но если вершины сих гор возбуждают мысли возвышенные и часто мрачные, то напротив отклоны их привлекают к себе внимание и душу. Длинные лога и прелестные долины, орошаемые нагорными ключами, яркая зелень лесов, легкий прохладный воздух, пение птиц, гуд от пасущихся табунов и нестройные крики беззаботных поклонников Магомета, кочующих здесь от ранней весны до глубокой осени, — все производит в душе какое-то особенное ощущение, трудно выразимое, но понятное тому, кто наслаждался светлым небом южных стран нашего благословенного отечества» [67, с. 37].

«Около Лягушиной деревни видны одни только холмообразные возвышения, кои по мере приближения к городу Троицку или к граням Киргизской степи наконец совершенно исчезают. Там нет уже предметов, на коих бы взор мог отдохнуть, но бесконечность дали его утомляет: там небо сливается с землею» [67, с. 39].

Материалы для минералогии России

Монография профессора геологии Григория Щуровского «Уральский хребет в физико-географическом, геогностическом и минералогическом отношениях» (1841) в части, относящейся к Ильменским горам, практически не содержит новых сведений об ильменских минералах. Зато вступление к описанию уральских драгоценных камней могло бы служить прекрасным эпиграфом многим научно-историческим работам:

«Прежде полагали, что драгоценные камни составляют удел одного только жаркого климата. Мысль эта очень естественна: она должна родиться при воззрении на минералы, которые свойствами своими напоминают тропическое солнце и все переливы восточного неба. И можно ли было этой мысли не об-

лечься в положительную истину, когда все почти драгоценные камни получались из Восточной Индии и Южной Америки? Но Урал разоблачил ее, представив явное противоречие тому, что едва не обратилось в аксиому. Большую часть года покрытый снегами, он заключает в себе все почти самоцветные камни, и многие из них единственно принадлежат ему» [141, с. 186—187].

В 1842 году вышел, наконец, классический труд Густава Розе: «Mineralogische-Geognostische Reise nach dem Ural, dem Altai und dem Kaspischen Meere» В. II (Путешествие на Урал, Алтай и Каспийское море).

За 13 лет, прошедших со времени посещения Г. Розе Ильменских гор, он смог всесторонне изучить свои сборы 1829 года, а также вновь поступившие к нему минералы из Ильменских гор. Некоторые результаты своих исследований он опубликовал в «Поггендорфовых анналах» (многотомном библиографическом справочнике), откуда их «извлекал» тогда еще молодой минералог-подпоручик Н. И. Кокшаров и публиковал их в «Горном журнале». В частности, Н. И. Кокшаровым были переведены статьи Г. Розе о трех новых минералах, впервые найденных в Ильменах. В «Путешествии» описание двухдневной экскурсии Густава Розе по Ильменским горам разместилось на 52 страницах, и содержит полное и подробное описание 23 ильменских минералов. Описание каждого минерала сопровождается химическими анализами и результатами гониометрических измерений. Однако полного русского перевода этой работы нет. Поэтому, в дальнейшем, мы будем пользоваться цитатами из его работы, приводимыми в «Материалах для минералогии России» или в других переводах. *(Далее утрачена одна страница. На ней, по-видимому, шла речь об отчетах шестой партии по поиску и добыче цветных камней, руководимой М. И. Стрижовым, в которых сообщалось о находках и добыче корунда, аквамарина, топаза, циркона, а также о новых минералах - канкрините и урантанталите. Сохраняется, как и в предыдущей главе хронологический порядок. А. Б.)*

В отчете о работах летом 1844 г. М. И. Стрижов пишет об открытиях этой партии следующее: «1) Два месторождения ильменита в 150 и 20 саж. на север от месторождения розового канкринита, заключенные в крупнозернистом ильменском граните, или миясците в виде жил и простирающиеся от СЗ на ЮВ. Одно из них, обозначенное на карте под № 2, замечатель-

но по правильности и крупности кристаллов этого минерала и изумительной величины одноосной слюды, входящей в состав миясцита. Во время посещения копей Его Высочеством герцогом Лейхтенбергским добыт кристаллический обломок слюды весом 3 пуда 33 фунта. Из другого месторождения (под №3) добывается ильменит в виде таблиц, происшедших от соединения тупого ($> 115^\circ$) и острого ($> 86^\circ$) ромбоэдров. 2) Месторождение чевкинитов: а) В 12 верстах на О от Миясского завода чевкинит, находясь гнездами в гнейсе, всегда попадает в сплошном виде, здесь добыта сплошная масса этого минерала в 15 60/96 фунта весом. б) В верхнем забое цирконового прииска № 5, находящегося по левую сторону речки Черемшанки, в 12 верстах от Миясского завода, чевкинит попадает также гнездами, в граните, проходящем жилою в гнейсе от NW на SO. в) В нескольких саженях на W от известного месторождения пирохлора чевкинит попадает вместе с минералом (принятым сначала за менгит), представляющим шестистороннюю призму. Минерал этот перед паяльною трубкою раздувается во все стороны, образуя пузыристую или губчатую массу, втрое увеличивающуюся в объеме, и корчась в одну сторону; по охлаждении получается охряно-желтая масса; по этим явлениям он тождествен с эсхинитом. 3) На северо-восток в 150 саженях от прииска № 6 цирконов открыты крупные кристаллы пирохлора в полевом шпате вместе с магнитным железняком и цирконами. 4) В 180 саженях NO от Трубеевской топазовой копи заложены были работы на топаз, и встречен редкий минерал криолит (?). Это месторождение (подобно другим топазовым) заключается в письменном граните. Криолит, содержащий много щелочи, в свечном пламени плавится легко в белую финифть, показывая плавиковую кислоту (стекло трубки тускнеет). 5) В одной версте от добычи топаза №5 на NO (или вышеописанного месторождения) вместе с топазами найден был фенакит в виде мелких ромбоэдрических кристаллов ($>116^\circ$) и лучистый, и в виде чечевиц стильбит. 6) Молибденовый блеск и апатит в 250 саженях на NO W от предыдущего месторождения. Оба минерала заключаются в кварце. 7) В месторождении хромистого железа в окрестностях Курманкульского озера вместе с уваровитом найдены родохром в сплошном виде и гидраргиллит в виде шестисторонних призм; последний минерал перед паяльною трубкою не сплавляется, делая пламя блестящим и расщепляясь по направлению слоев. 8) В Ильменских горах, около Мухамбетовой дерев-

ни в 50 верстах от Миясского завода, хотя были заложены работы на сфен буро-черного цвета, но по незначительности их, месторождение это осталось неисследованным. 9) Уранотанталит, в сплошном виде открытый в 1843 году в копи топаза № 8, в минувшее лето добывался в кристаллическом виде (сросшиеся прямоугольные призмы) вместе с неизвестным минералом (танталит?), окристаллованным в виде ромбоэдрической призмы (до 126°). Добытые минералы, заслуживающие внимания, по частям отправлены а штаб Корпуса горных инженеров Его Императорскому Высочеству герцогу Лейхтенбергскому, в Оренбургский музей, Екатеринбургскую гранильную фабрику, а прочие хранятся в Миясском музее» [90, с. 368—371].

В отчете содержится сообщение о самом крупном в Ильменских горах кристалле слюды и упоминается о первых находках криолита, фенакита, десмина (стильбита), молибденита. Интересно, что уже тогда копии имели свои номера. Эти номера копий показаны на карте И. В. Мушкетова 1876 года.

«Руководством для составления этой карты послужил мне черновой экземпляр карты, относящейся к 40-м годам, и полученный мною, благодаря обязательной любезности И. К. Чупина» [83, с. 238].

Следует заметить, что к тому времени существовала уже более подробная карта с другой нумерацией копей, составленная И. И. Редикорцевым в 1858 году.

Неоценимую роль в изучении минералов Ильменских гор, в их популярности сыграли 11 томов «Материалов для минералогии России» Николая Ивановича Кокшарова, издававшиеся одновременно на русском и немецком языках с 1851 по 1892 годы. К сожалению, на русском языке издано только шесть томов. Если первый том «Материалов» скромно подписан: «капитан Н. Кокшаров I», то на титульном листе пятого тома список «титулов» автора умещается в 18 строк мелкого шрифта.

В «Материалах» наряду с другими описано более 30 ильменских минералов. Описание каждого минерала содержит в себе историю открытия и изучения минерала, описание его свойств, химические анализы. Практически все исторические сведения (выдержки из статей, сопроводительные и другие письма) приводятся автором в виде цитат. О появлении новых сведений об описанном уже минерале Н. И. Кокшаров сообщал в «Материалах» в виде так называемых «Прибавлений». Но главным достоинством работ Н. И. Кокшарова были результаты из-

мерений углов между гранями кристаллов. Они считаются непревзойденными по точности до сих пор и приводятся в самых современных минералогических руководствах. Надо сказать, что в прошлом веке, когда еще не были открыты рентгеновские лучи и их дифракция в кристаллах, главными свойствами, по которым определялись и устанавливались новые минеральные виды, были химический состав и углы между определенными гранями кристаллов. В качестве косвенных диагностических признаков использовались цвет, блеск, твердость, спайность, поведение перед паяльной трубкой и др. Гониометрия (измерение углов), таким образом, была основным методом изучения минералов, а угловые величины составляли как бы фундамент минералогии. Кокшаровские описания многих ильменских минералов будут приведены ниже, а здесь хочется привести несколько выдержек из «Материалов...», не имеющих прямого отношения к Ильменским горам, но характеризующих в какой-то мере стиль описания минералов.

«Говоря о корунде, я полагаю, кстати, сообщить при этом случае сведения о первоначальном открытии корунда на Урале, тем более, что в книге моей, между прочим, сказано: первоначально корунд на Урале был открыт в 1828 году Капитаном Горных Инженеров П. Барботом де Марни в окрестностях Миасского завода, на В. от Ильменского озера. Действительно, первоначальные месторождения в коренных породах были открыты П. Барботом де Марни в 1828 году, но в валунах корунд был известен на Урале несколько ранее этого времени. Вот некоторые, сюда относящиеся подробности. В 1823 году, во время путешествия Сенатора В. Ю. Соймонова, сопровождавший его Профессор Казанского университета К. Ф. Фукс, пересматривая отвалы Борзовского золотого рудника, лежащего в 13 верстах к северо-западу от Кыштымского завода, заметил в некоторых валунах (состоящих, как впоследствии было определено Г. Розе, из барзовита) вкрапленные, небольшие кристаллы синего минерала, который, хотя и признан им был за корунд, однако же, назван особенным именем. Открытие на Урале ископаемого, до того времени преимущественно принадлежащего Китаю, Бенгалии и Цейлону, казалось К. Ф. Фуку достаточным поводом для того, чтобы представить Сенатору Соймонову найденный им камень под именем «соймонита». Соймонов, столь известный по своим разнородным познаниям, просто и выразительно показал при этом слу-

чае, что и минералогия ему не была чужда. Рассмотрев внимательно камень, он начертил им на стекле окна следующие слова: «сафир, корунд, алмазный шпат». Наследники Расторгуевских заводов, которым принадлежит и завод Кыштымский, уважая память покойного Соймонова, еще и поныне сохраняют как драгоценность этот интересный кусок стекла» [56, с. 257–258].

«Между минералами, которые в золотоносных россыпях купца Бакакина сопровождают эвклаз, мой почтенный друг А. П. Ушаков нашел также кристаллы эшинита. Вот что мне именно пишет по этому предмету А. П. Ушаков:

«Позвольте мне обратить Ваше внимание на нижеследующее обстоятельство. В одном из заседаний 1857 года г-н Барбот де Марни роздал некоторым из членов Минералогического общества некоторые из минералов, добытых из золотоносных россыпей купца Бакакина, лежащих в землях Оренбургских казачков, по реке Санарке, в Южном Урале. Между минералами, доставшимися на мою долю, находился один кристалл эшинита, который и до сих пор можно видеть в моей коллекции. Так как Вы в Вашем описании эшинита («Материалы для Минералогии России», ч. IV, с. 1) говорите, что этот минерал находится в России только в окрестностях Миасского завода, в Ильменских горах, то я счел моею обязанностью сделать Вам это сообщение» [34, т. V, с.118].

Академик П. В. Еремеев

Выдающимся учеником и последователем Н. И. Кокшарова был академик Павел Владимирович Еремеев. В отличие от своего знаменитого учителя, он не оставил после себя капитальных трудов или сводок. Большая часть результатов его исследований изложена в протоколах заседаний Минералогического общества. Немногочисленные статьи его, посвященные отдельным минералогическим находкам являются как бы продолжением «Прибавлений» Н. И. Кокшарова.

Однако, хорошо заметна и разница в характере работ этих двух крупнейших минералогов. Н. И. Кокшаров отбирал несколько хороших, пригодных для точных измерений кристаллов, тщательно измерял их на оптическом гониометре и получал геометрические константы для кристаллов каждого минерала. П. В. Еремеев, в отличие от своего предшественника, просматривал, измерял огромные партии, насчитывающие сотни кристаллов,

взятых с одного места. Целью его исследований было выявление новых кристаллографических форм, степени относительно развития граней, и на основе этого анализа установление типичного облика кристаллов данного минерала из конкретного месторождения или группы месторождений (по современным понятиям — типоморфизм).

Библиография трудов П. В. Еремеева в книге «Минералы Ильменского заповедника» занимает целую страницу. Здесь находятся четыре статьи, специально посвященные ильменским минералам и небольшие сообщения в Протоколах заседаний Минералогического общества. Эти сообщения чаще всего содержат несколько строк, отражая в кратчайшей форме результат проведенных исследований. В кратких заметках содержатся многочисленные сведения о новых кристаллографических формах, обнаруженных на ильменских минералах, значительно обогатившие мировую минералогическую науку. Интересны странички из дневника П. В. Еремеева 1856 года, когда он в первый раз, в 26-летнем возрасте, посетил Ильменские горы: «Мне суждено было испытать всевозможные дороги, по каким только ездит странствующее человечество, и все это на пространстве каких-нибудь осьми верст. Особенно меня поразило одно место, называемое «Долгими мостиками». Ну, мостики! — просто, мое почтение! Кажется, одни черти только ездили по ним на почтовых, да мне пришлось ехать за редкими минералами. Нужно слишком любить ильменские минералы, чтобы ехать за ними по этим мостикам, состоящим из различных бревен и жердей, сваленных когда-то и кем-то в трясины, в которой лошади то и дело вязнут и проваливаются чуть не по брюхо. Проехав кое-как мостики, я успокоился. Ямщик говорит, что дальше все хорошо, только нужно проехать Ключики. Странно, что здесь все называют уменьшительными именами. Но, слава богу, проехали и Ключики, которые стоили Долгих Мостиков. Целью этой экспедиции была большая копь, разрабатываемая для добычи некоторых редких минералов.

Работа производилась молотами, кайлами и даже порохом. Словом, труд ужасный, а кристаллов чрезвычайно мало. Я достал только два образца, хотя и переломал бездну камней. Да, петербургские минералоги, не думайте, что минералы легко достаются в Сибири.. » [18, с. 122].

Из других источников следует, что это происходило 9 августа 1856 года. 10 августа П. В. Еремеев сделал экскурсию в минералогическую коллекцию И. И. Редикорцева. 12 августа он также находился в Миассе.

Горные инженеры

В 1877 году был напечатан в «Горном журнале», а впоследствии и в «Записках Минералогического общества», внушительный труд профессора И. В. Мушкетова «Материалы для изучения геогностического строения и рудных богатств Златоустовского горного округа в Южном Урале», заключающий в себе описание Ильменских гор. Как уже упоминалось, здесь приводится петрографическая карта с указанием расположения копей, а также первое описание и зарисовка Криолитовой копи. Описание остальных копей, их расположения, вероятно, из-за краткости пребывания там автора, сделано не на самом высоком уровне.

Известную работу исследователя уральских месторождений М. П. Мельникова 1882 года «Ильменские минеральные копи» можно с полным основанием считать прекрасным монографическим описанием известных в то время копей и встречающихся в них минералов. Для получения общего представления о работе мы приведем ее вводную часть:

«Цель настоящего очерка — представить по возможности верное описание месторождений минералов близ Миасса в Златоустовском округе. В немногих разбросанных статьях об этой богатейшей местности по обилию и разнообразию редких минеральных видов существуют различные недомолвки и неточности, а потому главной моею задачею было представить по возможности полное описание. Считаю долгом упомянуть, что при восстановлении истории копей я пользовался указаниями штейгера И. С. Лобачева, который почти со времен г. Менге работал на них. Удивительное знание местности и точность доставленных мне Лобачевым сведений вполне позволяют мне принять те его указания, которые не могли быть до сих пор пополнены достаточным числом исторических документов. Петрографическую карту И. В. Мушкетова я считаю неполной относительно числа минеральных копей и, как лично знакомый с трудностями их розысков на месте, я заменил эту карту топографической.

История открытия Ильменских минеральных копей очень бедна фактами: еще в прошлом столетии здесь добывали полевой шпат, амазонский камень и особенно много белой слюды. Работы эти относятся ко временам управления Златоустовскими заводами Лугинина (заводы принадлежали Лугининым с 1768 по 1797 годы) и связаны с именем Раздеришина. Много копей, часто в непроходимых дебрях, разбросано по всему пространству от озера Еланчика к озеру Миассово и от Чебаркуля до Ильменских гор, и часто грандиозные подземные выработки, не имевшие впоследствии равных себе, свидетельствуют об энергичных розысках Раздеришина. Тогда же попутно попадались цирконы, эшиниты и монациты — те самые, которые по величине и отчетливости кристаллизации составляют лучшие украшения музеев; и долго после перебирались эти отвалы. В то же время казаком Чебаркульской крепости Прутовым найдены и топазы, а бериллы, по всей вероятности, встречались попутно при добыче слюды у озера Большой Еланчик. Таким образом, еще в прошлом столетии многие минералы Ильменских гор были уже известны. Так, В. Севергин упоминает о шерле и гранате близ Чебаркульского озера» [74, с.70—71].

Далее дается краткая история изучения и открытия копей и приводится список минералов, насчитывающий 34 названия. На топографической карте Ильменских минеральных копей, составленной М. П. Мельниковым, показано 87 занумерованных копей. Правда, в описании эти номера почему-то отсутствуют. В 1911 году будущий знаменитый исследователь метеоритов, а тогда — помощник лесничего в Миасской казенной даче Леонид Алексеевич Кулик, используя карту М. П. Мельникова и его нумерацию копей, произвел первую инструментальную привязку Ильменских месторождений минералов. Эта нумерация сохранилась и до сих пор. Она не менялась, а лишь дополнялась.

Ильмены глазами предшественников

После работы М. П. Мельникова выходили из печати и другие сводки по минералогии и петрографии Ильменских гор, но наиболее полная сводка по минералогии Ильменского заповедника была издана в 1949 году под общей редакцией академика А. Н. Заварицкого. Называлась она «Минералы Ильменского заповедника». История изучения Ильменских гор здесь написана В. И. Крыжановским, описание пегматитов сделано А. Н. За-

варицким, а описание каждого минерала сделано различными исследователями, которые специально занимались их изучением. Здесь сведены все данные по ильменским минералам, полученные разными исследователями в разное время, начиная с первых находок этих минералов.

Небезынтересны высказывания ученых, работавших в Ильменских горах в разное время, о богатствах и перспективах Ильменских гор. К сожалению, не все из этих высказываний удалось отыскать в первоисточниках.

«Кажется минералы всего света собраны в одном удивительном хребте сем и много еще предлежит в оном открытий, кои тем более важны для науки, что представляют все почти вещества против других стран в гигантском размере» (Менге, 1827) [132, с. 114].

«Я бесконечно счастлив, что мне удалось побывать в этих замечательных местах, которые радуют сердце всякого геолога и минералога. Здесь, на небольшом пространстве собрано огромное количество разнообразных минералов; невысокие горы и хребты, покрытые лесом, являются как бы естественным природным музеем, где можно видеть ценнейшие минералы, собранные сюда природой» (Густав Розе, 1829) [42, с. 8].

«Ильменские копи дали тот богатый материал, который прославил эту редкую местность, и над которой впоследствии трудились многие другие ученые. Однако же за последнее время минеральные копи вообще поистожились, новых копей почти не прибавилось, да и самые отвалы давно уже перебраны весьма тщательно. Мест для разведок остается в настоящее время немного, так как все изведано раньше, в дни цветущей здесь деятельности» (М. П. Мельников, 1882) [74, с. 71—72].

«Кто из любителей камня не слышал об Ильменских горах? О них говорит любой учебник минералогии, перечисляя ряд редчайших минералов или отмечая красоту нежно-голубого амазонского камня.

Кто из минералогов не мечтает посетить этот минералогический «рай», единственный в мире по богатству, разнообразию и своеобразию своих ископаемых недр?» (Ферсман, 1928) [134, с. 64].

«Мне рисуется их будущее в несколько фантастическом виде. Наверху Ильменской горы — культурный курорт в чудном сосно-

вом лесу, вдали от пыли и тревог долин; зубчатая подъемная машина ведет к вершине от станции железной дороги. Мощные выработки пегматитовых жил полевого шпата и элеолита дают огромный материал для крупной керамической промышленности, сосредоточенной в Чебаркуле и Миасском заводе. Внизу, на берегу озера, около лесного кордона, естественно-историческая станция — центр управления копями Ильменских гор, центр экспедиций, ученических и научных экскурсий, музей, лаборатория. В ряде копей — большие разведки, планомерная добыча амазонского камня, ряд глубоких скважин, прорезающих Косую гору и освещающих внутреннее строение и распространение жил.

Картина будущего... нужна ли она для науки, для торжества промышленности, культуры прогресса? Не потеряется ли красота Ильменских гор с их дикостью и вместе с тем приветливостью, красота того целого, в котором неотделимы и заброшенные копи с отвалами, в которых роется хищник, незатейливый костер с чайником на обломках голубого амазонита. В глубоком жизненном сочетании всего этого создается настоящее, и мне жалко хотя бы мысленно расстаться с ним, ибо в нем не только поэзия и красота нетронутой целины, но и великий стимул к работе, творчеству, овладению природой и ее тайнами» (Ферсман, 1915) [134, с. 68].

«Закончена ли история изучения Ильменских гор? — Конечно нет. Наша общая работа над геологией, петрографией и минералогией Ильменских гор показала нам, как много еще остается недоделанного, неизученного, неизвестного. Изучение Ильменских гор должно и будет продолжаться » (В. И. Крыжановский, 1949) [81, с.76].

РОЖДЕННЫЕ В ИЛЬМЕНАХ

Нетрудно догадаться, что речь здесь пойдет о минералах, образцы которых впервые в мире были найдены в Ильменских горах. В первую очередь, именно эти минералы создали славу Ильмен в ученом мире. Именно они изучались с особой тщательностью, так как долгие годы Ильменские горы оставались единственным в мире месторождением каждого из них. Ради них, ради музейных образцов и образцов для исследований этих минералов отыскивалась и разрабатывалась значительная часть Ильменских минеральных копей. История изучения многих из них, начиная с момента открытия минерала до настоящего времени, в состоянии объективно отразить важнейшие этапы развития отечественной и зарубежной минералогической науки. В связи с этим история изучения каждого из «рожденных» в Ильменах минералов рассматривается нами наиболее детально и подробно. Немалую ценность имеет и то, что все эти минералы и ныне могут быть отобраны из тех самых мест, где они были взяты несколько десятков, а то и сотни лет назад. Следовательно, могут быть воспроизведены установленные ранее свойства, химический состав, сопоставлены с более ранними данными и получена дополнительная, новая информация о каждом из этих Ильменских «патриархов». История изучения любого из них наполнена фактами, сомнениями и загадками.

Монацит (Ce,La)PO₄

В отличие от многих других ильменских минералов, название «монацит» было первым, которое получил новый минерал, хотя природа его была еще недостаточно ясна. Вот как описывается он в статье «О монаците, новом отличии ископаемого царства» Г. Брейтгаупта в 1829 году.

«Не будучи еще в состоянии точно определить сего ископаемого, объявляю об оном теперь единственно в том намерении, чтобы обратить на него внимание минералогов и преимущественно русских. Название основано мною на примечательном свойстве сего ископаемого, появляющегося как совершенно уединенное вещество (μοναζω — «быть уединену»), что отличает его от всех известных минералов» [54, с. 1].

«Известно, что за несколько лет перед сим найдены в Ильменских горах, близ Мияского завода, циркон и титановое же-

лезо. В некоторых кусках тамошнего гранита, почти не содержащего кварца, открыл я монацит, выросший в него порфириообразно вместе с цирконом. Из пяти кусков такового гранита в двух оказался новый минерал, почему я заключаю, что он не может быть слишком редким.

Чрезвычайный относительный вес монацита, большой тяжелого шпата и циркона, происходит, вероятно, от значительного содержания металлического окисла (может быть кремнезема) или металлической кислоты в соединении с землями».

После этого английский минералог Г. Брук в 1831 году предложил называть этот минерал менгитом. Однако удержалось первое название, а название «менгит» Густав Розе перенес на минерал, названный Бруком ильменитом (см. описание менгита).

Краткое описание монацита приводится в книге Д. И. Соколова «Руководство к минералогии» 1832 года:

«Монацит (Г-на Брейтгаупта), или Менгит (Г-на Брука) открыт иностранцем Менге в Ильменских горах близ Миясского завода в южной части Урала. Минерал заключается в одной породе с нашим цирконом и есхинитом, и сия порода состоит преимущественно из красно-желтого полевого шпата и темно-бурой слюды. Монацит находится кристаллами, представляющими косвенные косоугольные призмы, коих концы приострены плоскостями, насажденными на острые боковые края. Углы, как между боковыми плоскостями, так и между приостряющими, около 147°. Плоскости сих кристаллов малоблестящие; цвет красно-бурый; излом неровный, тусклый; твердость средняя между апатитовою и полевошпатовою; уравнильный вес = 4,88. Кристаллы сии просвечивают в краях. Монацит еще не разложен, но судя по его большому уравнильному весу, полагают что в нем должен содержаться какой либо металлический окисел, либо металлическая кислота.

Некоторые из наших цирконов очень походят на монацит, но они тверже и кристаллизация их совсем иная» [123, с. 1091—1092].

И. Р. Лисенко сообщает о монаците следующее:

«Монацит. Тело, цветом весьма подобное циркону, но другой кристаллизации. Я видел прекраснейший кусок монацита, со следующими свойствами: цвет буро-желтый, в краях просветывает; блеск сильный стеклянный, несколько к жирному приближающийся; хотя и с трудом, однако же царапается цирконом. Кристаллизация его — косвенная косоугольная призма, заостренная на концах двумя плоскостями, кои с боковыми плос-

костями составляют весьма тупые углы; углы заострения среза- ны кругом узкими плоскостями. Монацит находится вросшим в полево- шпате и частью в елеолите. Лучшие кристаллы его встречаются под самым черноземом, на северо-восточной сто- роне Ильменского озера» [66, с. 176—177].

Стоит заметить, что сейчас ни в музеях, ни в копиях мона- цита в нефелине (елеолите) не встречено.

Следующее, наиболее подробное в прошлом веке описа- ние монацита сделано Н. И. Кокшаровым:

«Монацит до сих пор встречался только в кристаллах, кото- рые имеют вид или толстых таблиц, или коротких призм, врос- ших обыкновенно в горную породу поодиночке. Двойниковые кри- сталлы попадаются, но очень редко; их двойниковая поверхность есть плоскости ортопинакоида $a = \infty P_{\infty}$. Спайность по направле- нию основного пинакоида $c = \infty P_{\infty}$ весьма совершенная, а по направлению плоскости ортопинакоида $a = \infty P_{\infty}$ менее совершен- ная. Излом неровный. Твердость = 5,5. Относительный вес = 4,9 ...5,25. Блеск жирный. Обыкновенно минерал просвечивает толь- ко по краям, но в редких случаях почти прозрачен. Цвет его гвоз- дично-бурый, красновато-бурый, гиацинтово-красный и грязный мясо-красный. Черта белая или красновато-белая. Монацит под- вергается выветриванию, отчего некоторые из его кристаллов теряют блеск и прозрачность, равно как изменяют свой перво- начальный цвет. Существенные составные части монацита, по анализам Керстена, Германа, Дамура и Шепарда, суть: фос- форная кислота, окись лантана и закись церия» [54, с. 14].

«Монацит находится в Ильменских горах в виде хорошо об- разованных кристаллов, вросших в породу, состоящей из поле- вого шпата, альбита и двуосной слюды. Обыкновенно кристаллы имеют незначительную величину, крупные кристаллы редки. В музее Горного института в С. Петербурге находится таблице- образный кристалл монацита, имеющий около 30 сантиметров в наибольшем поперечнике. Кристаллы ильменского монацита по- падаются редко в совершенно свежем состоянии; большую час- тью они представляют выветрелую поверхность. Когда кристал- лы совершенно свежи, то имеют жирный блеск, красновато-бу- рый цвет и просвечивают по краям или даже во всей своей мас- се» [54, с. 21—22].

«Первое разложение ильменского монацита произведено Керстеном, который нашел:

Фосфорной кислоты	28,50
Торовой земли	7,95
Цериевой закиси	24,78
Лантановой окиси	23,40
Извести	1,68
Марганцевой закиси	1,86
Оловяной кислоты	2,10
Титана и кали	следы
	100,27, [54, с. 24].

Анализ Керстена по содержанию основных компонентов отвечает современным анализам монацита. Подобные результаты были получены и Р. Германом.

В наше время изучением химического состава ильменского монацита занимался Б. А. Макарович. Им были выделены две разновидности этого минерала из разных типов пегматитов, различающиеся содержанием тория. Нами была установлена более сложная зависимость химического состава монацитов от типов пегматитов [102]. Форма кристаллов монацита показана на рис. 1.

Довольно поучительная история произошла с монацитом копи 79. Впервые о кристаллах монацита, вросших в кристаллы аквамарина из этой копи, упоминает М. П. Мельников. А. И. Симонов [81] считал такое указание маловероятным. Пересматривая отвалы копи в 1975 году, мы придерживались того же мнения и занимались поисками образцов и штуфов с бериллом для музея. Приехавший на несколько дней сотрудник УПИ В. А. Губин за непродолжительное время нашел в отвалах копи несколько образцов с кристаллами монацита размером до 1 см и один образец с отпечатком двухсантиметрового кристалла. Это сориентировало и нас на поиски монацита в отвалах копи. Вскоре кристалл монацита, образец с отпечатком которого нашел Губин, был найден ... в осколках пегматита, которые остались от обработки нами музейного штуфа с бериллом. Вслед за ним 3 кристалла монацита размером более 1 см были обнаружены и в этом самом штуфе с бериллом, находящемся к тому времени уже в музее. На некоторых кристаллах берилла были найдены кристаллы монацита, имеющие индукционные поверхности совместного роста с внешними зонами роста кристаллов берилла. Указание М. П. Мельникова, таким образом, прекрасно подтвердилось современными исследованиями.

В настоящее время монацит считается широко распространенным аксессуарным минералом многих горных пород. Долгое время он служил практически единственным источником редкоземельных элементов и добывался в морских россыпях Бразилии, Индии, Северной Америки. Содержание монацита в россыпях иногда доходит до 70 %.

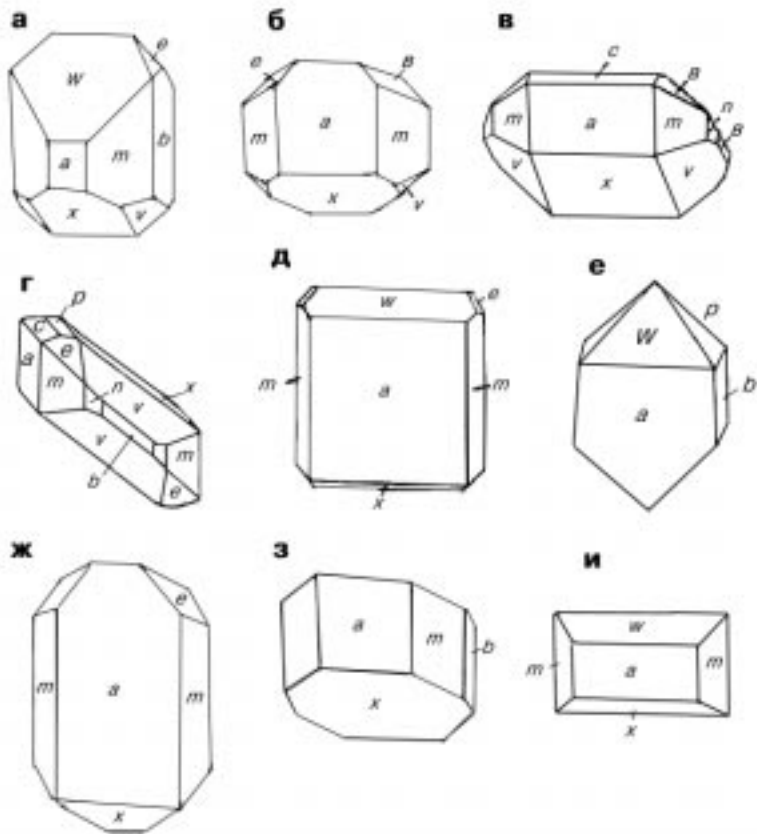


Рис. 1. Кристаллы монацита.

а - копь 227, б - копь 79, в и г - копь 97, д - копь 358, е - копь 41, ж - копь 49, з - копь 150, и - копь 97 [102].

(а-г - редкометалльные гранитные пегматиты, в том числе б-г - амазонитовые, з - гранитный пегматит керамический (домиаскитовый), и - доломитовая жилка в рихтеритовом фените. А. Б.)

Эшинит CeTiNbO_6

Название минерала «эшинит» (эсхинит, есхинит) в минералогической литературе на русском языке впервые появилось в книге Д. И. Соколова в 1832 году [123]:

«Есхинит (Г. Берцелиуса). Сей минерал открыт иностранцем Менге (1825) в Ильменских горах около Миясского завода в южной части Уральского хребта. Минерал с первого взгляда походит на смолевидную урановую руду, на ортит, танталит, и гадолинит, за который Менге его и принял. Кристаллы сего минерала представляют прямую ромбоидальную призму, у коей острые боковые края притуплены, а конечные плоскости приострены плоскостями, насажденными на острые края призмы. По измерению Гониометром Каранжо, тупые боковые края призмы около 127° ; приощряющие же плоскости соединены притупляющими острые края призмы под углом около 143° *. Явственной спайности в сих кристаллах не усматривается. Продольный излом их неровный, а поперечный мелкокораквистый, с сильным смоляным блеском. Цвет минерала буро-черный. Он непрозрачен. Твердость его средняя между апатитовою и полевошпатовою. Уравн. вес = 5,14. Минерал хрупок. В виде кристаллов, большею частью неправильных и продлинноватых, заключается он в граните, в коем крупнолистоватый полевой шпат красно-желтого цвета составляет главную массу, а сребровидная, или темно-бурая слюда вросла в него правильными кристаллами. Кварца в сем граните не замечено; в нем встречаются также цырканы» «(*) Измерения сии производили мы над кристаллом необыкновенной правильности, из кабинета Г. Кеммерера (прим. Д. Соколова)» [123, с. 1084—1085].

Однако этот минерал, еще не имевший своего названия, был описан Берцелиусом в 1829 году:

«Кристаллы сего минерала представляют 4-стороннюю призму, у которой острые боковые края притуплены, а вершина заострена двумя плоскостями, насажденными на боковых плоскостях. По измерению гониометром Каранжо тупые боковые углы = 130° ; а углы между заощряющими боковыми плоскостями = 140° .

Кристаллы сии большею частью облечены фельдшпатовою массою, смешанною с мелкими блестками слюды; они имеют неровный листоватый излом по длине и раковистый поперек. В новом изломе минерал сей имеет черный цвет и блеск смоли-

стый, и находится вросшим в крупнозернистом граните, коего слюда представляет наклонность к кристаллизации, а фельдшпат красновато-желтого цвета. Нередко слюда находится даже вросшею в кристаллах сего ископаемого. В сем самом граните встречаются и цирконы.

Сии наблюдения, однакож, недостаточны для утверждения, чтобы сие ископаемое не принадлежало к какому-либо известному виду, но следующие известия заставляют думать, что это есть совершенно новый минерал.

Главный Директор Финляндских рудников Г. Норденскийольд, получив из Любека от Г. Менге образчик сего минерала, сообщил оный для разложения Адъюнкту-Профессору Гельсингфорского Университета Г. Доктору Гартвальду, который под глазами Берцелиуса произвел испытание над сим ископаемым, но по весьма малой величине доставленного ему образчика не мог сделать количественного определения составных частей, о чем и уведомил Норденскийольда. Сей последний, желая подробнее узнать натуру сего ископаемого, обратился к Г. Кеммереру, прося его доставить большее количество оною. Г. Кеммерер поспешил исполнить желание сего ученого. Между тем обстоятельства отвратили Г. Гартвальда от сего занятия: он отправился в Одессу и, проезжая через С. Петербург, сказывал Г. Кеммереру, что вследствие разложения, им произведенного, сие ископаемое должно содержать в себе от 35—58 титанистой кислоты в соединении с циркоземом. По возвращении из Одессы Г. Гартвальд имеет намерение предпринять окончательное разложение сего минерала.

Итак, предварительное испытание так называемого Ильменского гадолинита показывает, что это есть соединение, доселе еще не встречавшееся в царстве минеральном и долженствующее занять особенное место в системе» [с. 285 — 287] (см. также описание гадолинита). В статье Менге 1830 года [79] есть примечание Ф. Ив. Верта со ссылкой на выше цитируемую статью.

Об этом минерале как о «соединении цирконной земли с титановою кислотою» упоминает И. Р. Лисенко в 1832 году [65].

В 1834 году он описывает минерал более подробно:

«Эсхинит, или титановокислый циркозем. Сей минерал был первоначально открыт Г. Менге на южной стороне Ильменского озера, близ Прутовской тяжеловесной копи, и назван им гадолинитом. Но по опытам Г. Гартвальда (в Гельсингфорсе) оказалось, что сей минерал представляет новое соединение циркон-

ной земли с титановой кислотой и Г. Берцелиус назвал его эшхинитом.

Сей минерал находится в одном окристаллованном виде, представляя прямую ромбоидальную призму, у коей острые края притуплены, а концы заострены двумя клинообразными плоскостями. Цвет минерала черный; внутренний блеск сильный, смоленый, а поверхность кристаллов тусклая, часто бороздчатая. Кристаллы сии попадаютя сросшимися по два и более вместе. Они находятся в граните, и большею частью рассеянными по одиночке [66, с. 175—176],

Наиболее полное описание эшинита в прошлом веке сделано Г. Розе [58] и Н. А. Кокшаровым [51]:

«Название «эшинит» дано минералу Берцелиусом и произведено от «αἰσχύνῃ» (я стыжусь), ибо в то время еще не имели средства отделить строгим образом титановую кислоту от цирконовой земли» [54, с. 3]. Далее приводятся свойства минерала, результаты химических анализов Гартвальда и Германа. Первые из них показывали до 20 % содержания «цирконовой земли» (окиси циркония), зато последние не содержали ее совершенно. Вместе с тем в последних анализах показано около 20 % окиси тория, в то время как в первых ее нет вообще.

В наше время изучением химического состава эшинита занимался Б. А. Макарович [70, 71]. В частности, им был установлен иттриевый эшинит. Последние данные по 32 пробам эшинита из Ильменских гор приводятся В. И. Поповой и Л. Ф. Баженовой [108]. Такое большое количество химических анализов эшинита из разных типов пегматитов позволило установить ряд типоморфных особенностей этого минерала.

В связи с историей изучения эшинита интересно проследить историю трансформации одной фразы о первой находке этого минерала:

«От Ильменского гранита к югу через озеро, в 3 или 4 верстах от оною, находятся каменоломни, в которых были добываемы топазы. В отвалах одной из сих каменоломен нашел я в первый раз гадолинитовый кристалл, вросший в граните, богатом венисою и заключающим сверх того зеленый берилл» (Менге, 1826) [78, с. 19].

«В сих жилах находятся также каменоломни, из коих добывались топазы. В одном отвале оных нашел я много кусков Гранита с красною шестоватою венисою, несколько кусков с Бериллом и

Апатитом и только один кусок с Гадолинитовым кристаллом» (Менге, 1827) [79, с. 264]. По-видимому в ее (Прутовской копии) отвалах Менге нашел кристаллы эшинита с зеленым бериллом, в породе, богатой венисою» (Мельников, 1882) [74, с. 105].

«По-видимому в ее отвалах Менге (1826) нашел кристалл эшинита с зеленым бериллом в породе, богатой венисою (очевидно в породе, сильно альбитизированной с гранатом)» (Заварицкий, 1939) [39, с. 204].

«В отвалах Прутовской копии № 74 И. Н. Менге (1826) нашел кристалл эпидота с зеленым бериллом в породе, богатой венисою (очевидно, в сильно альбитизированной породе с гранатом)» (Синегуб, 1949) [81, с. 284].

Описание этого факта заслуживает внимания как единственное упоминание о находке эшинита в ассоциации с гранатом и бериллом. По современным данным эшинит и берилл встречаются в совершенно различных по составу пегматитах (*И этот «только один кусок с гадолинитовым кристаллом» занесен был, наверное, из полевошпатового пегматита соседней, эшинитовой копии № 76. А. Б.*).

В отличие от монацита, во всем мире эшинит до сих пор считается довольно редким.

Канкринит $\text{Na}_3\text{Ca}(\text{AlSiO}_4)_3\text{CO}_3 \cdot \text{H}_2\text{O}$

Это название минерала впервые употребил А. Б. Кеммерер в 1828 году [47].

«Между ископаемыми, открытыми Г. Менге в Урале назад тому несколько лет, замечено было в жирном камне минеральное вещество отчасти светло-фиолетового и отчасти темно-синего цвета, которое Г. Менге почитал дихроитом. Хотя по цвету своему минерал сей имел большое сходство с дихроитом, но поелику прочие его наружные признаки показывали довольно значительное между ими различие, то я решился доставить Г. профессору Гмелину в Тюбингене небольшой кусочек сего ископаемого для точнейшего химического разложения. По прошествии некоторого времени имел я удовольствие получить от Г. Гмелина следующий ответ: «Что касается до минерала синего цвета, заключающегося в элеолите, коего разложение вы иметь желали, то оный есть не что иное, как элеолит, состоящий из кремнезема, глинозема, натра и небольшого количества кали. Цвет его, по моему мнению происходит от серы,

подобно тому как сие усмотрено в ультрамарине, составные части коего весьма сходствуют с элеолитом. С кислотами производит минерал сей студенистую жидкость, причем отделяется сероводородный газ в количестве, едва примечательном. Весьма приятно было бы мне получить сего ископаемого несколько более, дабы определить в точности количественное содержание составных частей его, к чему присланного вами кусочка было недостаточно. Элеолит синего цвета поистине заслуживает особое внимание по той причине, что синий цвет его происходит как кажется, от серы...

Поелику сие изменение жирного камня составляет новое в одном только Урале до сих пор найденное ископаемое, то оно в честь Г. Министра Финансов наименовано Канкринитом.

Я не премину доставить Г. Гмелину при первом удобном случае достаточное количество канкринита для произведений оному точнейшего химического разложения» (1828) [с. 128—129].

Эти сведения кратко пересказывает Д. И. Соколов [123, с. 1086—1087]. Вместе с тем он описывает и содалит из Ильменских гор, ссылаясь на образцы из собственной коллекции.

Густав Розе установил, что канкринит Кеммерера идентичен содалиту с Везувия.

«Канкринит был разложен еще в 1830 году в лаборатории Генр. Розе Г. Гофманом. Вследствие этого разложения найден в нем следующий состав:

Натра	24,47
Извести	0,32
Глинозема	32,04
Кремнекислоты	38,40

Ущерб 4,77 проц., в то время не определенный, должен состоять из хлора, которого при особенном испытании минерала найдено Г. Розе 7,1 проц., что соответствует 5,48 проц. соляной кислоты.

Поэтому формула минерала должна иметь следующий вид:
$$\text{Na}_3 + \text{Si} + 3\text{AlSi} + \text{NaCl}$$

Из этого видно, что канкринит имеет одинаковый состав с Везувским содалитом, что и побуждает Г. Розе считать его синим видоизменением этого минерала» [115, с. 24—25].

В то же время Г. Розе описал новый розовый минерал, найденный им самим во время поездки по Ильменским горам:

«Безымянный минерал розового цвета замечателен с той стороны, что в нем представляется двоичное соединение, до сих пор еще не встречавшееся, именно: кремнекислой соли с углекислотою. Минерал этот находится только в сплошном виде, представляя иногда призматические, тесно сросшиеся между собой отдельности. Он имеет явственную спайность по трем направлениям, пересекающимся под углами в 120°, следовательно в параллель с плоскостями правильной шестисторонней призмы. Излом его неровен. Цвет светло-розовый. Он просвечивающ. На плоскостях спаев имеет сильный перламутровый блеск, по другим же направлениям блеск его масляный.

По твердости занимает средину между апатитом и полевым шпатом Уравн. вес = 2,453. В соляной кислоте легко и с сильным делением растворяется. Пред паяльную трубку плавится в белое пузыристое стекло. С фосфорной солью сплавляется легко и производит прозрачное стекло, которое от большей присадки минерала опализируется при охлаждении. Во время плавления пенится и осаждает кремнезем. Продолжительным накаливанием вся углекислота из него выгоняется. Два разложения, произведенные этому минералу показали следующий состав:

Натра	17,38 — 17,66
Кали	0,57 — 0,82
Глинозема	28,29 — 28,24
Кремнекислоты	40,59 — 40,26
Извести	7,06 — 6,34
Ущерба	6,11 — 6,68

При особенном испытании на углекислоту найдено оной 6,38 проц. По этому разложению, приблизительная формула минерала будет: $\text{Na}^3 \text{Si} + {}^3\text{AlSi} + \text{CaCl}$.

Формула эта покажет следующий состав:

Натра	19,41
Глинозема	13,89
Кремнекислоты	38,23
Извести	5,89
Углекислоты	4,58

Поэтому минерал может быть рассматриваем как соединение элеолита с известковым шпатом подобно тому, как

содалит представляет соединение элеолита с поваренною солью» [115, с. 26—28].

Позже Густав Розе [58] перенес название «канкринит» на этот розовый безымянный минерал. Вот как описывает это Н. И. Кокшаров:

«Прежде канкринитом называли минерал синего цвета из Ильменских гор, который впоследствии был признан за содалит. Густав Розе, желая удержать в науке имя знаменитого государственного человека, покойного Министра Финансов Графа Егора Францовича Канкринина, оказавшего столько услуг Горному делу и Минералогии, предложил перенести название «канкринит» к описываемому теперь минералу, который, преимущественно во время его открытия, весьма отличался по своему химическому составу» [50, с. 105].

В этом же описании ильменского канкринита находится первое на русском языке упоминание об ильменском гематите, который находится в виде включений в канкрините, чем и обуславливается его розовый цвет.

В 1929 году, к 100-летию названия «канкринит» вышла статья А. Н. Заварицкого о сульфатном канкрините [38], где автор сообщает о находке светло-голубого фельдшпатоида и довольно необоснованно отстаивает точку зрения, что именно этот минерал был назван канкринитом А. Б. Кеммерером. Во всяком случае, ряд свойств в том числе главных (цвет, выделение сероводорода), этих минералов не совпадают. Тем не менее еще в отчете партий 1844 года сообщается о голубом канкрините:

«Шестая партия для добыча цветных камней, под руководством Титулярного Советника Стрижева, в лете 1840 (*вероятно, опечатка*) года занималась добычею в прежних коях или в окрестностях их сфенов, аквамаринов, корунда, алмазного шпата, амазонского камня, цирконов, голубого и розового канкринитов, пирохлоров, эшинитов, монацитов, чевкинитов и уранотанталитов. Добытые минералы, заслуживающие внимания, отправлены в Музеум Горного Института» [89, с. 336].

В настоящее время помимо розового канкринита встречается его разновидность — солнечный канкринит, которые обнаруживает иризацию, подобную солнечному полевому шпату. Сульфатный же канкринит сейчас практически во всей литературе называется вишневитом.

Чевкинит $\text{Fe}_2\text{Ce}_4\text{Ti}_3\text{Si}_4\text{O}_{22}$

Первое и вместе с тем наиболее полное в прошлом веке описание чевкинита сделано его первооткрывателем — Густавом Розе:

«Чевкинит находится в сплошном виде, составляя неправильные массы с плоскораковистым изломом. Цвет его бархатно-черный. Он почти вовсе непрозрачен и только в краях самых тонких осколков едва просвечивает, показывая в этом случае бурый цвет. Блеск имеет он сильный, стеклянный. Черту дает темно-бурю. Твердость меньше апатитовой. Относительный вес = 4,508—4,549.

Перед паяльною трубкою раскаливается вдруг при первом действии на него жара, причем весьма сильно вспучивается, принимая бурый цвет, и наконец сплавляется в черный шарик. В колбе равным образом вспучивается, отделяя немного воды. Будучи приведен в порошок, довольно легко растворяется в буре производя светлое, слегка железом окрашенное стекло, которое впрочем при малой присадке бывает и вовсе бесцветно...

Судя по этим исследованиям, можно считать описываемый минерал состоящим преимущественно из кремнекислых солей: закиси церия, окиси лантана и закиси железа. Минерал получен мною вместе с многими другими Мияским минералами от Г. Майора Лисенки при проезде его прошедшим летом через Берлин. У него был почти сплошной кусок этого ископаемого, от которого он позволил мне отбить, сколько было нужно для испытания. Штуф этот был найден в Ильменских горах в округе Мияского завода, где должен он встречаться в мясците. Название этому новому минералу дано мною по имени Российского Генерал-майора К. В. Чевкина, Начальника Штаба Корпуса Горных Инженеров, коему я обязан в трудах своих многими пособиями» [116, с. 359—362].

Все последующие упоминания об этом минерале в литературе прошлого века касались, главным образом, его редкости и невозможности повторной его находки. Н. И. Кокшаров [57] вместе с тем приводит и химические анализы чевкинита старых сборов:

«Этот весьма редкий и по своему химическому составу интересный минерал находится на Урале, в окрестностях Миасского завода. До сих пор известно весьма ограниченное число кусков чевкинита, а именно: один в музее Горного Института,

один в Королевском Берлинском Собрании и два или три куса в частных коллекциях Петербурга и Москвы. Большое число экземпляров, встречаемых часто в коллекциях частных лиц под именем чевкинита, есть ни что иное, как урал-ортит» [51, с. 56].

«Что касается до химического состава, то Гейнрих Розе произвел химическое разложение минерала в такой степени, в какой затруднительность, по настоящему состоянию химии, и сложность этого состава ему дозволили. Средним числом из шести анализов, при которых часто не были определены все без исключения составные части, он получил:

Кремнезема	21,04
Извести	3,50
Горькозема	0,22
Закуси марганца	0,83
Кали Натра	0,12
Церовой окиси	
Лантановой окиси	47,29
Дидимовой окиси	
Закуси железа	11,21
Титановой кислоты	<u>20,17</u>
	104,38

Излишек зависит от церовой окиси, ибо в минерале должна заключаться церовая закись» [51, с. 60].

Интересно, что М. П. Мельников [74] даже не включил чевкинит в общий описок ильменских минералов. По поводу чевкинита при описании копей он сообщает следующее:

«Во время моего пребывания в Ильменских горах я обращал особенное внимание на выработки урал-ортита в надежде встретить настоящий чевкинит, и осмотревши, как мне кажется все выработки и шурфы, и открыв несколько новых, я убедился, что везде встречается лишь урал-ортит, так что месторождение чевкинита остается до сих пор неизвестным» [74, с. 93].

Лишь в 1915 году В. И. Крыжановским [58] чевкинит в виде небольших кристаллов был найден в жиле гранитного пегматита копи № 17. А. К. Болдырев [9] впоследствии измерил кристаллы чевкинита [9], а Л. Э. Кауфман [45] произвела его химический анализ. Однако, судя по старым описаниям, это был вовсе не такой чевкинит, который описывал Г. Розе [116], так как первые его образцы были в виде крупных сплошных кусков.

«Таким образом, наконец, было установлено в Ильменских горах точное месторождение этого редчайшего минерала. Необходимо отметить, что вновь найденный чевкинит не соответствовал более ранним находкам. Описанные Розе и Н. И. Кокшаровым чевкиниты были однородные, аморфные, вероятно, метамиктные, а главное, совершенно иного вида и, очевидно, из других месторождений» [981, с. 48].

К настоящему времени найдено более десятка жил гранитного пегматита с чевкинитом, но везде он встречен в виде небольших кристаллов. По химическим анализам кристаллический чевкинит несколько отличается от чевкинита Густава Розе.

В настоящее время чевкинит считается довольно распространенным, но трудно диагностируемым минералом как в России, так и за рубежом [53].

Хромо-магниевый чевкинит

В 1976 году сотрудником заповедника В. Ф. Ждановым по указанию Т. П. Нишанбаева, буквально в нескольких сотнях метров от базы заповедника, в карбонат-амфиболовой породе были встречены сплошные куски черного минерала. По внешнему виду они больше всего походили на черный стеклянный шлак или на вулканическое стекло, но имели значительно большую плотность. Минерал, даже в прокаленном состоянии, оказался рентгеноаморфным. После проведения спектрального анализа оказалось, что по составу он наиболее близок к чевкиниту, хотя внешне совсем не похож на такой, с каким мы привыкли иметь дело. Зато он оказался весьма сходен по внешним признакам с чевкинитом, описанным Густавом Розе. Химический анализ представленного чевкинита показал содержание в нем 7 % окиси хрома.

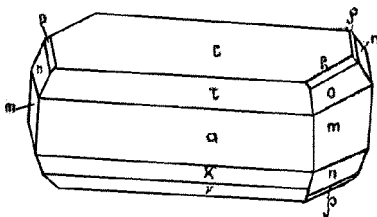


Рис. 2. Кристалл хромо-магниевого чевкинита (поляковита) [161]

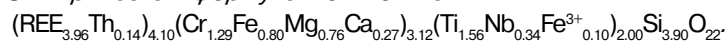
По особенностям состава (высокое содержание хрома и магния) он может быть выделен как новый минеральный вид. В таком качестве он был описан в Заметке: В. Ф. Жданов, В. О. Поляков, Л. Ф. Баженова «Хромомagneиный аналог чевкинита», напечатанной в сборнике «Новые и малоизученные минералы и минеральные ассоциации Урала». Свердловск, 1986) (рис. 2).

Этот минерал вследствие ненадежных рентгенометрических данных не был утвержден КНМ ММА, хотя и поддержан большинством голосов. Предпринятое нами (В. А. Поповым, Л. А. Паутовым и В. И. Поповой) доизучение минерала после кончины В. О. Полякова с использованием некоторых его данных позволяет говорить о новом минеральном виде, названном поляковитом [polyakovite] в память о Владиславе Олеговиче Полякове. 5 июня 2000 г. Международная комиссия по новым минералам утвердила поляковит.

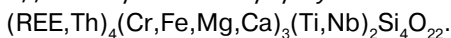
В копи 97 поляковит встречен в ассоциации с хромсодержащими минералами - хромитом, хромовым давидитом-(Ce), форстеритом, тетраферрифлогопитом, фторрихтеритом, клиногумитом, монацитом-(Ce), бастнезитом, фергусонитом-(Ce), эшинитом-(Ce) и ортитом в кальцит-доломитовых карбонатах среди флогопит-оливиновых гипербазитов. Величина зерен поляковита достигает 0.5—3 см.

После прокаливания на воздухе и в инертном газе (гелии) получены одинаковые рентгенограммы, близкие к рентгенограмме синтетического чевкинита. В отраженном свете поляковит однороден, включений не содержит. Картины распределения Ti, Mg, Cr и других компонентов в рентгеновском характеристическом излучении также показывают однородность зерен поляковита. Химический и микрозондовый анализы довольно близки.

Эмпирическая формула поляковита:



Идеализированная формула:



Это пока единственный титаносиликат, содержащий Cr в качестве минералообразующего элемента; в нем также заметно более высокое содержание редких земель и магния по сравнению с классическими чевкинитами.

Образец поляковита хранится в естественно-научном музее Ильменского гос. заповедника (г. Миасс). [Попов В. А., Паутов Л. А., Попова В. И. Поляковит - новый минерал: результаты

доизучения хромово-магниевого чевкинита // Уральский минералогический сборник № 10. Миасс, 1999.] (В. И. Попова, В. А. Попов).

Самарскит $YFeNb_2O_8$

История изучения этого минерала, история изменения его названий лучше всего освещена в «Материалах для минералогии России» Н.И. Кокшарова [53].

«В России самарскит находится на Урале, именно в Ильменских горах, поблизости Миасского завода. Открытием самарскита, равно как его первым научным исследованием обязаны мы Густаву Розе, который в 1859 году описал этот минерал весьма подробно под именем «Уранотантал» [116]. Последующие подробные химические анализы, произведенные в 1847 году Н. А. Перетцом и Ворнумом под руководством Гейнриха Розе, показали, что минерал тантала не содержит, почему Гейнрих Розе, чтобы избежать названия, уже не соответствующего более природе минерала, предложил для этого последнего новое имя — «самарскит», в честь бывшего тогда начальника штаба корпуса горных инженеров генерал-майора (ныне генерал-лейтенанта) Василия Евграфовича Самарского. Гейнрих Розе выразился тогда по этому предмету следующим образом:

«Для этого замечательного минерала уже не годятся более ни название уранотантал, данное моим братом тогда, когда еще ниобовая кислота не была различена от танталовой кислоты, ни Германа название Итроильменит. Теперь можно бы было назвать ископаемое уранониобитом, но и это имя будет не выгодно, потому что Гайдингер назвал ниобитом Колумбит из Баварии и Северной Америки.

Я предлагаю поэтому название «уранотантал» заменить на «самарскит», в честь Г. Самарского, благодаря благосклонности которого предоставлено было в мое распоряжение значительное количество минерала, давшее мне возможность совершить эту работу. Г. Самарский оказал сибирскому горному делу существенные услуги, почему я действую, кажется в духе первого открывателя минерала, называя этот последний по имени г. Самарского».

Самарскит находится в Ильменских горах вросшим в красновато-буром полевым шпате вместе с колумбитом, эшинитом, монацитом и черною слюдою... Кристаллы самарски-

та имеют совершенно ту же форму, как колумбитовые кристаллы той же местности. Тесное срастание и взаимное прорастание кристаллов самарскита с кристаллами колумбита, конечно, весьма замечательно. При разбитии кристалла самарскита или колумбита часто находят, что одна половина разбитого кристалла состоит из самарскита, а другая — из колумбита. Эти половины резко отличаются одна от другой тем, что излом самарскита раковистый, с сильным стеклянным блеском, тогда как излом колумбита занозистый, более или менее тусклый и металловидный. По своей наружности кристаллы самарскита представляют некоторое сходство с кристаллами эйксенита из Арендаля» [53, с. 343—344].

Далее Н. И. Кокшаров описывает физические и химические свойства самарскита и приводит химические анализы Генриха Розе, Германа и др.

Любопытно, что первые анализы этого минерала наиболее близки к современным. Последующие же анализы Р. Германа содержали так называемую ильменовую кислоту, которая впоследствии оказалась смесью ниобиевой и титановой кислот.

В 1879 году французский химик Лекок де Буабодран обнаружил в американском самарските новый элемент, названный им по минералу самариум. Так, имя начальника штаба корпуса горных инженеров оказалось в Периодической таблице элементов.

Сравнительно краткое описание самарскита и его месторождения сделано М. П. Мельниковым [74]:

«Самарскит впервые описан Г. Розе в 1839 году под именем «урано-тантал»; но анализы Н. А. Перетца и Ворнума, произведенные в 1847 году под руководством Г. Розе, показали, что он не содержит тантала, а включает ниобий...

В Ильменских горах самарскит встречается редко; только в одной Блюмовской копи он находился во множестве, и отвалы ее еще до сих пор богаты этим редким минералом. Есть указание П. Н. Барбота де Марни на нахождение его в 1-ой колумбитовой копи, а также в ничтожном количестве он встречен в аквамариновой копи близ топазовой К. Д. Романовского» [74, с. 149—150].

Несмотря на то, что описание этого минерала в литературе появилось в 1839 году, первым сообщением о его находке, по-видимому, следует считать ниже приведенную выдержку из отчета за 1837 год:

«Тяжеловесы старых копей и частью новых заключаются в весьма твердой породе и почти все преисполнены трещинами. При углублении одной копи встречен в смежности с жильной породой довольно разрушенный полевой шпат, получивший от массы монацитов желто-красный цвет и в нем эсхиниты, отличные от Прутовских тяжеловесных копей. Кристаллы его — сжатые, 4-сторонние призмы, на концах приоцтренные двумя плоскостями, насажденными на узких боковых плоскостях. Кристаллы величиною весьма различны и от едва видимых доходят до нескольких линий. Излом их с сильным смолистым блеском» [57, с. 189—190].

По сообщению Г. П. Корнилова [42, с. 11], во время работы Радиевой экспедиции Академии Наук в Блюмовской копи было добыто 15 кг самарскита.

Удивительным во всей истории открытия и изучения самарскита является то, что он был найден и добывался именно в топазовой копи, которая является практически единственной топазовой копью, содержащей самарскит. В то же время в северной части заповедника, в корундовых копиях, многие из которых были открыты раньше Блюмовской, самарскит встречается довольно часто и иногда даже в более крупных кристаллах, нежели в Блюмовской копи. На рис. 3 изображены кристаллы самарскита из новой корундовой копи № 298.

В настоящее время в заповеднике кроме собственно самарскита, найдены его разновидности — хлопинит и ишикаваит [71].

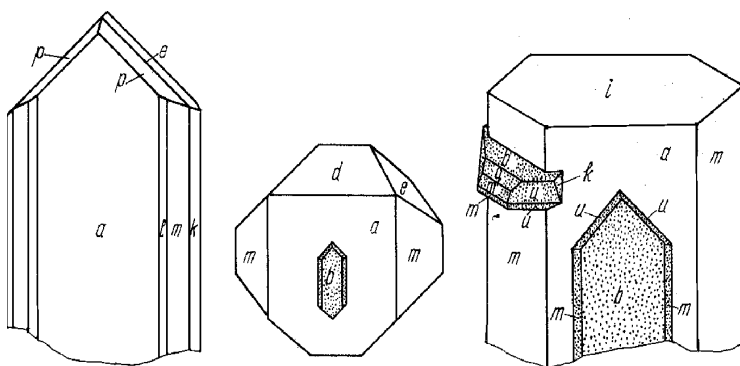


Рис. 3. Кристаллы самарскита и ориентированные срастания его с колумбитом (крап) [100].

Хиолит $\text{Na}_5\text{Al}_3\text{F}_{14}$

Первое описание нового минерала — хиолита — было сделано Р. Ф. Германом на немецком языке в «Журнале практической химии». Им был произведен химический анализ и установлена формула. Позже Н. И. Кокшаров произвел измерения кристаллов [15].

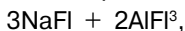
Наиболее полные сведения о хиолите содержатся в «Материалах для минералогии России» [54].

«Кристаллическая система: квадратная.

Главная форма: квадратная пирамида, которой плоскости наклонены, по моим измерениям, в конечных краях = $108^{\circ}23'0''$, и в средних краях = $111^{\circ}40'10''$.

a:b:b = 1,04184:1:1

Хиолит встречается в мелкокристаллических и плотных агрегатах. Явственно образованные кристаллы чрезвычайно редки и обыкновенно весьма малы. Твердость = 4. Относительный вес = 2,84... 2,90. Бесцветен или снежно-белого цвета. Маленькие кристаллы совершенно прозрачны, агрегаты же только просвечивают. Химический состав по анализам Германа и Раммельсберга, выражается формулой:



которая требует 58,04 фтора; 18,57 глиния и 23,39 натрия.

Перед паяльной трубкой легкоплавко (плавится еще легче, нежели криолит). Прочие реакции как у криолита.

В России хиолит находится на Урале, именно в Ильменских горах близ Миасского завода. Хиолит открыт был в 1845 году Ауербахом и Германом. Название «хиолит» (снежный камень) вышеупомянутые ученые произвели от греческих слов: χιθν (снег), λίθος (камень) и дали минералу по наружному его сходству со снегом и по отношению его к криолиту («ледяному камню»). Первый химический анализ был произведен Германом, который и установил химическую формулу, данную в общей характеристике минерала » [54, с. 383—384].

«Хиолит встречается в Ильменских горах в сопровождении топаза, фенакита, плавикового шпата, кварца, ильменорутила и зеленого полевого шпата (амазонского камня) в шурфе, заложеном для добычи кристаллов топаза. Он образует обыкновенно сплошные плотные массы, переходящие в различных местах в мелкокристаллические агрегаты. Иногда попадают

куски, весьма похожие на комья снега и состоящие из множества маленьких, часто совершенно прозрачных кристаллов. Несмотря на то, что плоскости наибольшей части кристаллов этих агрегатов весьма блестящи, изучение кристаллов весьма затруднительно как по слишком малой их величине, так и по отблеску, который, при ослепительной белизне цвета массы, много мешает наблюдателю» [54, с.385—386].

«Оптические наблюдения, произведенные Деклуазо, вполне согласуются с моими кристаллографическими исследованиями. Деклуазо нашел именно, что хиолит есть оптически одноосный минерал, которого главная или вертикальная кристаллографическая ось совпадает с осью наибольшей оптической упругости. Поэтому хиолит принадлежит к оптически отрицательным кристаллам» [54, с.390—391].

К настоящему времени формула хиолита несколько изменилась, появились данные рентгеноструктурного и термического анализов, но он так и остался очень редким минералом. Встречен он на земном шаре только в двух местах — в Ильменских горах и в Гренландии. Причем в Ильменских горах он был встречен только в криолитовом гнезде, вместе с другими алюмофторидами найденном и выработанным в 1845 году.

Ильменорутил (Ti,Nb,Fe)O₂

При описании истории открытия этого минерала, также содержащего в своем названии «Ильмены», лучше сразу предоставить слово его первооткрывателю — Н. И. Кокшарову:

«В бытность мою летом 1856 года на Урале, я ударил несколько шурфов поблизости фенакитовых и топазовых копей, равно как тщательно перебрал отвалы этих мест. Этим способом мне удалось добыть довольно значительное количество небольших кристаллов черного минерала, отличающихся преимущественно своею особенною наружностью. Из разложения, которое Р. Герман по моей просьбе согласился произвести, а также из моих измерений оказывается, что помянутый черный минерал представляет новую разность рутила. Так как эта разность Ильменских гор отличается от рутила всех прочих месторождений своим значительно большим относительным весом и своею особенною наружностью, а от Уральских рутилов — большим содержанием железа, то я полагаю приличным дать ей название «Ильменорутил».

Ильменорутит находится в Ильменских горах вместе с фенакитом, топазом и зеленым полевым шпатом (амазонским камнем) в миасците. Он встречается редко, и только в кристаллах. Кристаллы его весьма блестящи, края их остры, и наибольшая их часть имеет обыкновенно (наибольшем) около 1 сантиметра в поперечнике. Иногда, впрочем, попадаются кристаллы ильменорутита немного более или менее вышеозначенной величины. Их находят нарощими на кристаллических альбитовых корках, которыми покрыты бывают иногда стены пустот полевого шпата и преимущественно там, где зеленый полевой шпат начинает терять свой зеленый цвет и переходит в желтый. Наружность кристаллов представляет некоторые особенности, делающие кристаллы эти вовсе не похожими на рутиловые кристаллы других месторождений. Призматических плоскостей, обыкновенно столь развитых во всех разновидностях рутила, в ильменорутите вовсе не замечается, по крайней мере мне не случалось их заметить ни в одном из собранных мною кристаллов. Кристаллы ильменорутита весьма просты, они представляются обыкновенно в форме главной квадратной пирамиды...» [51, с. 313—315].

«По химическому анализу, который Р. Герман по недостатку в материале произвел только приблизительным образом, ильменорутит состоит из:

Титановой кислоты	89,30
Окси железа	10,70
	100,00» [51, с. 318].

В следующем своем сообщении об ильменорутите Н. И. Кокшаров приводит более подробный химический анализ:

«По анализу Германа ильменорутит состоит из:

Титановой кислоты	66,90
Танталовой кислоты	19,64
Ильменовой кислоты	66,90
Окси олова	0,89
Кремнезема	1,37
Окси железа	
Заиси железа	10,18
Заиси марганца	0,77
Потери от прокаливания	0,30
	100,05» [54, с.143].

Изучение кристаллов ильменорутила продолжил П. В. Еремеев [21, 22, 26, 28, 29, 30, 32].

В дальнейшем смесь ильменовой и танталовой кислот в анализе Р. Германа трактовалась как пятиокись ниобия [81]. В 1908 году название «Ильменорутил» было закреплено за тантало-ниобиевыми рутилами, где ниобий преобладал над танталом. А в случае преобладания тантала над ниобием, минерал именовался стрюверитом. Таким образом, ильменорутилом назывался минерал, первоначально найденный Н. И. Кокшаровым в амазонитовых топазсодержащих гранитных пегматитах и характеризующийся значительным содержанием ниобия. Позже в щелочных пегматитах Ильменских гор обнаружены ильменорутилы с невысоким содержанием ниобия, при отсутствии тантала [81].

Недавно были взяты пробы ильменорутила из всех амазонитовых жил, где он когда-либо отмечался. По результатам современных анализов оказалось, что практически во всех «ильменорутилах» тантал преобладает над ниобием. Таким образом, создалась в некотором роде курьезная ситуация: тот минерал который был найден в Ильменах и назван Н. И. Кокшаровым ильменорутилом, сейчас таковым называться не может, он должен именоваться стрюверитом [103].

Ильменорутил, а особенно стрюверит, и по сей день считаются редкими минералами, но иногда служат промышленным источником титана, тантала, ниобия.

Ушковит $MgFe_2(PO_4)_2(OH)_2 \cdot 8H_2O$

6 апреля 1982 года Комиссия по новым минералам и названиям минералов Международной минералогической ассоциации утвердила первый за всю историю существования ильменского заповедника новый ильменский минерал. Минерал этот найден сотрудником заповедника доктором геолого-минералогических наук Б. В. Чесноковым в новой копи, на берегу оз. Таткуль, и назван им в честь ученого-самоучки, создателя биологического отдела музея Ильменского заповедника Сергея Львовича Ушкова.

Место для закладки этой копи было указано в 1974 году начальником лесной охраны Ильменского заповедника Юрием Прокопьевичем Запеваловым по найденным им на берегу оз. Таткуль кристаллам турмалина, граната и берилла. В 1978 году сотруд-

никами лаборатории минералогии заповедника Т. П. Нишанбаевым и А. А. Левановым при обследовании окрестностей выхода найденной пегматитовой жилы были обнаружены развалы, содержащие уникальные по размерам обломки кристаллов берилла. Вновь найденный раздув пегматитовой жилы расчищался юными геологами геологического кружка школы № 107 г. Челябинска под руководством В. И. Поповой. Ею впоследствии была описана эта пегматитовая жила и найдены впервые в Ильменских горах, минералы танталит и тапиолит [107]. В 1979 году в стенке копи Б. В. Чесноковым было обнаружено и извлечено крупное гнездо редкого минерала — триплита (фосфата марганца). Среди многочисленных продуктов изменения триплита и был встречен магниевый аналог марганцевого минерала лауэита, получивший позже название «ушковит».

Здесь же Б. В. Чесноковым среди продуктов изменения триплита описаны еще два новых минерала — калугинит и матвеевит.

Свяжинит (Mg,Mn)Al(SO₄)₂F·14H₂O

Этот новый водный фторид-сульфат алюминия, магния и марганца найден Б. В. Чесноковым в октябре 1981 года в старом щебеночном карьере г. Миасса, расположенном на западном склоне Ильменских гор. Свое название он получил в память об известном уральском минералоге Николае Васильевиче Свяжине. Минерал утвержден Комиссией по новым минералам и названиям минералов Международной минералогической ассоциации 28 августа 1983 года [138].

Макарочкинит (Ca,Na)₂(Fe²⁺,Fe³⁺,Ti)₆(Si,Be,Al)₆O₂₀

Е. П. Щербакова, разбирая материалы коллекции Б. А. Макарочкина, обратила внимание на корки черного минерала, похожего на шпинель. Материал был отобран из гранитного пегматита в копи 400. Минерал образует монокристалльные выделения до 5 см, включенные в полевом шпате. По рентгеновским характеристикам минерал должен относиться к группе энигматита. По химическому анализу он близок минералу этой группы рениту, но в отличие от него содержит бериллий, так же как велшит — другой минерал этой группы, т. е. он является бериллосиликатом и ассоциирует в гранитном пегматите с бериллие-

выми минералами — фенакитом, гельвином, гадолинитом [Поляков, Черепивская, Щербакова, 1986]. Название минерала дано в честь известного ильменского минералога Бориса Александровича Макаровича Макаровича. Расшифрована кристаллическая структура макарочкинита, более детально, чем для других минералов этой группы [170]. А. Б.

Ловерингит $(\text{Ca}, \text{Ce})(\text{Ti}, \text{Fe}^{3+})_{21}\text{O}_{38}$

Этот минерал тоже впервые в мире исследован и описан в Ильменах, но не как новый минерал, а как разновидность давидита.

Иванушкин Анатолий Гаврилович, техник-геолог Ильменского заповедника, выпускник Миасского геолого-разведочного техникума, в 1969 г., когда был призван на армейскую службу, передал мне образец черного минерала, похожего на оксид железа. По данным спектрального анализа можно было сказать, что это титанат железа, содержащий кальций. Для более полных исследований тогда в заповеднике не было условий. Много лет спустя, разбирая старые минералы, я нашел коробочку с этим образцом и передал его Владиславу Олеговичу Полякову, который в то время вплотную занялся исследованием т.н. черных минералов. Лазерный спектральный микроанализ показал высокое содержание титана и редкоземельных элементов в этом минерале. Были проведены гониометрические измерения и вычерчен кристалл (рис. 4). Эти сведения, результаты рентгеноструктурных измерений, полный химический анализ с определением состава редкоземельных элементов опубликованы в 1976 г. как указывающие на принадлежность минерала к редкоземельным давидитам [166]. Но вот, в 1978 г. описан новый минерал из группы давидитов – ловерингит, найденный в Австралии. Преобладание атомов кальция над атомами церия в этом минерале явилось основанием для выделения нового минерала в

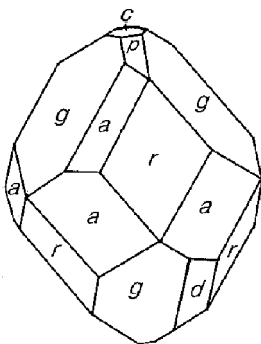


Рис. 4. Идеализированный кристалл ловерингита [166]

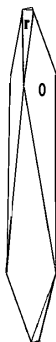
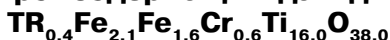
новых измерений, полный химический анализ с определением состава редкоземельных элементов опубликованы в 1976 г. как указывающие на принадлежность минерала к редкоземельным давидитам [166]. Но вот, в 1978 г. описан новый минерал из группы давидитов – ловерингит, найденный в Австралии. Преобладание атомов кальция над атомами церия в этом минерале явилось основанием для выделения нового минерала в

группе давидита. (Ильменский ловерингит оказался более кальциевым, чем австралийский и самым кальциевым из всех позднее описанных ловерингитов [166]).

Поэтому совершенно ясным было желание найти место, где А. Г. Иванушкин нашел этот минерал в Ильменах и описать минеральную ассоциацию более подробно, чем схема, какую нам сообщил Анатолий Гаврилович. Стенка старого карьера, в которой находилась интересующая нас пегматитовая жила с необыкновенным минералом, оказалась замурованной под 3-5 метровой стеной из бракованных железобетонных плит.

В. О. Поляков для сохранения некоторых особо ценных копий заповедника мечтал закрыть их железобетонными колпаками с железной дверью, как это сделано теперь с жилой Юбилейной в Ловозерском щелочном массиве на Кольском полуострове. По иронии судьбы такое свершилось – редчайший в мире минералогический объект оказался закрыт, но не от хитника, а от самого минералога-исследователя. (А. Б).

Хромсодержащий давидит



Давидит обнаружен в апогипербазитовом фените копи 97 [168], там же, где был найден хромово-магниевоый чевкинит. Он был определен по гониометрическим измерениям кристаллов, рентгеновской порошковой диаграмме и результатам микрозондового анализа. Давидит образует веретенообразные кристаллы до 0.3 мм длиной и менее 0.1 мм толщиной (рис. 5).

Рис. 5. Кристалл хромсодержащего давидита [168]

ИЛЬМЕНСКАЯ «ЗНАТЬ»

В предыдущей главе рассказывалось о минералах, впервые открытых в Ильменских горах и создавших им мировую известность. Вместе с тем некоторые другие ильменские минералы, открытые ранее в других местах, пользовались не меньшей, а иногда и большей популярностью среди минералогов прошлого века. Первым по времени открытия среди этих минералов считается топаз. С него мы и начнем наше описание.

Топаз

Точное время открытия топазов в Ильменских горах неизвестно. Во всяком случае оно не было известно в прошлом веке. Во всех литературных источниках указывается первооткрыватель ильменских топазов — казак Чебаркульской крепости Прутов, по одной версии — нашедший их при рытье окопов во время Пугачёвского бунта, а по другой — работая под руководством обербергмейстера Раздеришина, занимавшегося в то время поисками белой слюды в районе оз. Чебаркуль и Аргаяш. Место первой находки также указывается однозначно: это нынешняя копь 74 — Прутовская топазовая копь. Неподалеку от нее, еще до 1825 года (путешествие Менге) были заложены новые топазовые копи штейгером Миасского завода Антипом Кочевым (копь 71) и мастеровым Иваном Трубеевым (копь 70). Почти фантастические сведения о добытых здесь топазах приводятся И. Р. Лисенко [60] (см. главу «Ступеньки славы»).

«Сибирские топазы имеют иногда чрезвычайную величину. У покойного Обер-берг-гауптмана 4-го класса Германа находился кристалл тяжеловеса, добытый в Миясских горах, весом более 7 фунтов. В Музеуме Горного Корпуса между многими крупными кристаллами тяжеловеса один, отличающейся чистотой и приятностью аквамаринového цвета, весит 741/2 золотника и куплен за 3000 рублей. Г. Обер-берг-гауптман 4-го класса Н. А. Шленев имеет бесцветный тяжеловес, ограненный в виде печати, необыкновенно высоких свойств в коем весу 13 золотников и который ценят в 10000 рублей» [123, с. 451]. Григорий Щуровский приводит эти же сведения, предполагая, что все эти топазы происходят из Ильменских гор. Кроме того он сообщает: «В Музеуме Московского университета между многими образцами Ильменского топаза особенно замечатель-

ны два: один из них, совершенно бесцветный и самой чистой воды, представляет довольно большую и обтертую четырёхстороннюю призму в 13 золотников; другой — кристалл, также совершенно прозрачный и необыкновенно приятного бледно-синего цвета, имеет весьма неправильное образование: призматические поверхности его заметны только с двух боковых сторон, все же прочие стороны представляются как бы изрытыми, зазубристыми или сосцевидными; весом почти в 27 золотников» [147, с.196].

По современным результатам пересмотра отвалов большинства топазовых копей можно почти наверняка сказать, что последний кристалл происходил из копи 71, так как именно там растворенные кристаллы топаза имеют голубой цвет. После этого сообщений о новых находках уникальных кристаллов топаза в Ильменских горах не появлялось до 1843 года. Следующий уникальный кристалл топаза был найден в 1842 году:

«Сверх сего эту партию найден замечательный кристалл тяжеловеса весом 61 1/2 золотника в новом месторождении в 9 верстах от прежних тяжеловесных копей и 13 верстах от Миасского завода. Кристалл этот отправлен в Октябре месяце в Штаб Корпуса горных Инженеров» [87, с. 239].

Речь здесь идет, по-видимому, о копи 38.

В 1843 году:

«В нескольких саженях от упомянутого месторождения заложены новые работы на тяжеловес (копь 54), но добыча их, кроме небольших кристаллов и обломков до 2 1/2 фунта, была не так успешна по краткости времени» [88, с.78].

Много внимания ильменскому топазу, особенно его кристаллам, уделили Густав Розе [158] и Н. И. Кокшаров [51, 52, 53]:

«Топаз здесь находится на восточной стороне Ильменского озера в окрестностях Миасского завода в граните вместе с зеленым полевым шпатом (амазонским камнем), хиолитом, прекрасными маленькими кристаллами фенакита и черною двуосною слюдою. Часто все помянутые минералы бывают соединены в одном и том же куске. Различают два видоизменения Ильменского топаза, встречающиеся почти всегда в окристаллованном виде. Кристаллы одной из этих разностей отличаются преимущественно бесцветностью, совершенной прозрачностью, значительным количеством плоскостей и совершенством своего образования. Кристаллы другой разности, напротив весьма трещиноваты, грязного желтовато-белого цвета, большую ча-

стью просвечивают только в краях и представляют весьма простые комбинации форм... Мастеровые, употребляемые на горных заводах для добывания минералов, называют кристаллы последней разности «гнилыми топазами». Кристаллы эти, по причине множества трещин, их наполняющих, удобно втягивают в себя влажность, потому легко разламываются на мелкие куски даже от самого слабого давления пальцами.

Прозрачные кристаллы (т.е. кристаллы первой разности Ильменского топаза) попадаются нарощими на зеленом полево-м шпате, а также в белой или желтой глине, наполняющей здесь часто небольшие пещерообразные пустоты гранита. Эти топазовые кристаллы бывают большею частью образованы только с одного конца; иногда, однако же, попадаются и такие, у которых оба конца ограничены многими плоскостями, что, впрочем, почитается редкостью.

Все вообще кристаллы прозрачной разности большею частью имеют чистый белый цвет. Величина их различна и изменяется от одного миллиметра или менее до нескольких сантиметров. В музее Горного института находится много ильменских кристаллов, имеющих до 5 сантиметров в длину...

В прозрачных топазовых кристаллах Ильменских гор встречаются почти все до сих пор определенные для топаза формы... Плоскости главной ромбической призмы... и ромбических пирамид бывают часто весьма развиты, преимущественно же плоскости первой из означенных форм, отчего кристаллы эти имеют наружность совершенно другую, нежели топазовые кристаллы из Алабашки... » [51, с. 138—140]

«Мы обязаны первым подробным описанием Ильменских топазов Густаву Розе, который также первый обогатил кристаллизацию топаза определением плоскостей (перечислены 5 простых кристаллографических форм). К этим, в тогдашнее время новым формам, прибавил я следующие, сколько мне известно, до сих пор никем еще не замеченные формы: (перечислены еще 6 форм)» [51, с. 144]. После этого Н. И. Кокшаров в своих «Прибавлениях... » неоднократно обращался к ильменским кристаллам топаза. Описывал ильменские топазы и П. В. Еремеев, (в том числе уникальный кристалл размером 12 x 6 x 4,7 см из коллекции А. А. Иосса) [22, с. 53], который обнаружил еще одну новую кристаллографическую форму [31]. Таким образом, на кристаллах ильменского топаза было впервые обнаружено 12 новых кристаллографических форм. Изуче-

нием ильменских топазов, а особенно их происхождением, занимался М. П. Мельников. Имеется даже специальная его статья, посвященная этому вопросу [75]. Здесь он говорит и о перспективах разработки ильменских копей на топаз:

«Выводы мои совпадают с практическими правилами, выработанными многолетней разработкой копи; они укладываются в одну формулу: раз есть амазонский камень, раз манят знаки — работай. А имеем ли мы основание останавливать работу, если при хорошей породе нет знаков? Про ильменские топазовые копи можно сказать, что условия залегания неблагоприятны, но месторождения стоят разработки». [75, с. 315]

В описании копей М.П. Мельников упоминает о топазах до фунта весом, попадавшихся в Блюмовской и Лобачевских копиях. Вообще же при описании каждой топазовой копи он говорит о количестве и размерах добытых здесь топазов (вероятно, со слов И. С. Лобачева).

Включения в ильменских топазах изучались профессором М. Толстопятовым [129]. Причем он отметил, что турмалины, находящиеся в виде включений в топазе и на его поверхности, сильно отличаются друг от друга.

Это описание сделано очень подробно. Прочитав же его внимательно, можно заметить, что некоторые свойства включений (поперечные трещины, гексагональное сечение) указывают, что он имел дело не с турмалином, а с биотитом (черной слюдой). Это хорошо видно и на сопровождающих описание иллюстрациях. Являющиеся почти копией с них топазы в отвалах Прутовской топазовой копи 74 встречаются довольно часто [97]. К настоящему времени сведений об ильменских топазах почти не прибавилось, но и поныне встречаются новые пегматитовые жилы с их кристаллами.

На примере топаза отчетливо видна роль Ильменского заповедника как природного музея. Благодаря хорошей сохранности и изученности отвалов топазовых копей, даже по описаниям кристаллов, составленным 100—150 лет назад, почти наверняка удастся определить, из какой копи они были взяты.

Амазонит (зеленый полевой шпат) $KAlSi_3O_8$

Первое упоминание об этой красивой разновидности полевого шпата в пределах Ильменских гор мы находим у Б. Ф. Германа [149]. В описании своего путешествия по Уралу, издан-

ном в Берлине в 1789 г., он сообщает о нахождении в районе Имен-Тау грубозернистого гранита с зеленым полевым шпатом. А. Е. Ферсман указывает год открытия амазонита — 1784 [131]. Уже в 1825 году, во время поездки Менге, велась добыча этого поделочного камня [78] (см. обзорную главу). Имеются указания, что в 1831 году по требованию Петергофской гранильной фабрики на Ильменских коях была поставлена добыча амазонского камня; с глубины более 4 сажен удалось добыть 25 пудов материала среднего качества [131]. Во времена заповедника здесь добыто в отвалах 83 кг амазонита для знаменитой карты «Индустрия Советского Союза», выполненной из камня [42, с. 17]. Стоит привести и личное впечатление А. Е. Ферсмана от посещений Ильменских копей с амазонитом:

«Я никогда не видел более прекрасной картины, и хотя много месторождений цветных камней приходилось видеть раньше — и на солнечном юге острова Эльбы, и в жилах угрюмой Швеции, и на Алтае, в Забайкалье, Монголии, Саянах..., но нигде меня не охватывало такое чувство восхищения перед богатством и красотой природы, как на амазонитовых коях» [132].

Буквально с момента находки амазонита всех ученых интересовала причина этой бирюзовой, необычной для полевого шпата окраски. Первое заключение, не вызывавшее тогда сомнений, что цвет амазонита обусловлен медью, было сделано Густавом Розе [159]. Это заключение почти дословно пересказано Н. И. Кокшаровым [54, с. 181]:

«Ильменский амазонский камень отличается своим превосходным зеленым цветом, который зависит от небольшой примеси окиси меди. В больших кристаллах цвет этот распределен неравномерно, притом многие кристаллы имеют весьма густой и яркий зеленый цвет, другие же напротив, окрашены слабо. Несмотря на то, что уже Биндгейм доказал, что зеленый цвет амазонского камня зависит от окиси меди, в последующих анализах Вокелена это обстоятельство было совершенно упущено из виду. Новейшие исследования Шрёттера, Абиha и Платтнера вполне подтвердили первоначальные заключения Биндгейма. Следуя Платтнеру, в содержании меди можно увериться даже простым опытом перед паяльною трубкою, ибо если сплавить амазонский камень на угле с содою, и потом полученный королек истереть в мелкий порошок и смочить, то в ступке явятся тоненькие листочки меди».

В начале нашего века в своем учебнике минералогии Г. Г. Лебедев излагает иную точку зрения на причины амазонитовой окраски:

«...Амазонский камень не обязан, как думали прежде, своим зеленым цветом примеси небольшого количества окиси меди. Под микроскопом не замечается никакого окрашивающего пигмента и, по исследованиям Des-Cloizeaux (Деклуазо), минерал обесцвечивается при нагревании до температуры красного каления. Это обстоятельство, равно как постоянная потеря при прокаливании наблюдавшаяся при анализах, служит некоторым доказательством, что цвет амазонскому камню сообщают органические вещества» [62, с. 345].

В 1913 году академик В. И. Вернадский [159] опубликовал статью в «Записках Французского минералогического общества», где сообщалось о содержании трех с лишним процентов окиси рубидия в ильменском амазоните. Естественно, что с этих пор окраску амазонита стали связывать с примесью окиси рубидия, тем более, что примесь меди, равно как и органического вещества позднейшими анализами не подтвердились. На ильменском материале Н. П. Капустиным [46] была показана связь интенсивности амазонитовой окраски с содержанием в нем рубидия. На ильменском же материале академик А. Н. Заварицкий пришел к представлению о вторичности амазонитовой окраски, возникающей в результате замещения ионов калия ионами рубидия и цезия «без нарушения структуры атомной постройки» [40, с. 29]. По современным данным, содержание окиси рубидия в ильменском амазоните не превышает одного процента, а такие его количества встречены во многих неокрашенных полевых шпатах.

Таким образом, связь амазонитовой окраски с примесью рубидия и цезия также оказалась необоснованной. Кроме того, были попытки связать амазонитовую окраску с примесью двухвалентного железа [19]. В настоящее время главной причиной зеленой окраски амазонита считается примесь одновалентного свинца, занимающего определенное положение в структуре минерала. Интересно, с чем будут связывать амазонитовую окраску через 50—100 лет? Надо полагать, что и будущим исследователям понадобится ильменский амазонит, которого осталось в коях не так много.

На основе изучения ильменского амазонита в минералогии зародилась еще одна интересная идея, о которой вскользь упо-

миналось выше. До 1939 года ни у кого не вызывало сомнения, что амазонит является самостоятельной генерацией микроклина, и окраска его первична. В книге «Геологический и петрографический очерк Ильменского минералогического заповедника и его копей», изданной в 1939 году, А. Н. Заварицкий впервые употребил термин «амазонитизация», понимая под этим «позднейшее изменение окраски полевого шпата под действием и со стороны вмещающего раствора» [39, с. 85]. В 1943 году А. Н. Заварицкий посвящает этому вопросу специальную статью, где на ильменском материале показывает несколько примеров, которые, по его мнению, являются доказательствами метасоматического образования амазонитовой окраски [40].

Во многих, более поздних работах, касающихся механизма образования амазонита [1, 37, 60, 139], приводятся наблюдения, указывающие на послеальбитовое образование амазонита, и высказывается мысль о существовании первичного амазонита. Вместе с тем, в вышеперечисленных статьях имеются ссылки на работу А. Н. Заварицкого, где авторы считают что он доказал, или «убедительно доказал метасоматическое происхождение окраски амазонита» [37, с. 33]. Некоторыми современными авторами мысль о вторичности амазонитовой окраски стала приписываться В. И. Вернадскому [12]. В обобщающих работах по метасоматозу «сквозьрешеточный метасоматоз», практически единственным примером которого является «амазонитизация», выделяется как особый вид метасоматоза [112]. В Минералогическом музее АН СССР им. А. Е. Ферсмана одно время кристалл амазонита экспонировался в витрине «псевдоморфозы» и именовался псевдоморфозой амазонита по микроклину.

После работ А. Н. Заварицкого никто не приводил новых доказательств вторичности амазонитовой окраски, хотя за последнее время открыто много новых амазонитовых месторождений; а, скорее наоборот, отмечалось, что «метасоматический характер окраски амазонита выступает не всегда достаточно отчетливо» и «иногда процесс амазонитизации проявлен настолько сильно, что неокрашенный микроклин практически не встречается даже в виде реликтов» [37, с. 34]. Таким образом, получается, что доказательства «амазонитизации» находятся главным образом в Ильменских горах. В отвалах нескольких копей с амазонитом нам удалось найти образцы, полностью отвечающие описанным А. Н. Заварицким в качестве примеров

вторичного образования амазонитовой окраски. Изучение этих образцов современными методами показало, что они скорее свидетельствуют об образовании амазонита как самостоятельной генерации микроклина, нежели об его амазонитизации [99]. Следует заметить, что на действующем, ныне разрабатываемом месторождении, вряд ли удалось бы провести такую работу, так как все «доказательства» ушли бы в отвал или в изделия.

Немаловажную роль в изучении и разработке ильменских копей сыграл амазонит как спутник, как поисковый признак топаза. Впервые связь амазонита с топазом, вернее топаза с амазонитом, была отмечена И. Р. Лисенко [66]. Вскользь об ассоциации топаза с амазонитом упоминают почти все исследователи Ильменских гор прошлого века [83, 141, 74].

М. П. Мепьников, при описании топазово-берилловых жил, отмечает: «Присутствие амазонского камня, или зеленого полевого шпата, и также альбита является настолько важным составным элементом топазового гранита, что зеленый полевой шпат служит единственным руководителем при поисках топазовых жил. И действительно, нет ни одной топазовой копи, где бы он не встречался, хотя есть выработки совершенно пустые, но содержащие амазонский камень» [74, с. 138]. В своей более поздней работе он призывает разрабатывать топазовые копи до тех пор, пока в них сохраняется амазонит [75] (см. статью о топазе).

Отмечает ассоциацию топаза с амазонитом и А. Е. Ферсман: «...и нет более верного признака найти богатый драгоценный камень, как следовать по жилке с амазонским камнем. Вне его нет этих драгоценных камней, и долгим опытом горщики хорошо научились ценить этот камень как лучший знак для находки тяжеловеса. Знают они, что чем гуще цвет амазонита, тем больше надежд и больше счастья даст жилка» [132, с. 120—121].

В последние годы на территории Ильменского заповедника найдены жилы с топазом и очень бледным амазонитом или вообще без него. Кристаллы топаза в некоторых из этих жил не уступают лучшим находкам второй половины прошлого века, и кто знает, может быть именно благодаря отсутствию в них амазонита жилы эти сохранились нетронутыми до наших дней.

Корунд Al_2O_3

Предположение о возможности нахождения корунда в Ильменских горах высказал еще М. Менге [78, с. 16—17]: «Корунда

в сих местах открыть мне не удалось, хотя ближе к Северу при Кыштымском заводе встречается он в той же самой гнейсовой формации, именно в соседстве со змеевиком; но, верно, находится он и в Ильменских горах». Его предположения оправдались в самое ближайшее время.

Первое сообщение о находке корунда в Ильменских горах выглядит довольно скромно: «Гора, где открыт корунд лежит от Миясского завода в 19 верстах, а от копей Г. Менге — в 12; она состоит из гнейса и сиенита, напластованных друг на друге, с падением от 80° до 85°, простирание их на северо-запад. Корунд найден в виде отломков шестисторонней призмы, составляющей его кристаллизацию, находящихся частью отдельно и в соединении с полевым шпатом; он попадаетеся у подошвы сей горы под самым черноземом в песке бурого цвета, происшедшем от разрушения гранита» [4, с. 172]. Дальнейшая информация об ильменском корунде во всех последующих описаниях разрастается подобно снежному кому.

И. Р. Лисенко [65] сообщает о нахождении алмазного шпата в Ильменских горах. В своем наиболее полном описании он приводит историю открытия корунда на Урале и впервые упоминает о наличии в Ильменских горах ювелирной разновидности корунда — сапфира:

«Корунд. Сие ископаемое встречается в горах Ильменских в виде двойных шестисторонних пирамид с приострением на боковых краях. Цвет его большею частью серовато-синий, но попадаются кристаллы и совершенно синего цвета. К сожалению, они большею частью разбиты трещинами и весьма редко, да и то местами только, бывают прозрачны, и от того мало пригодны к обделке во вставки. Впрочем, я видал небольшие вставки, сделанные из Ильменского синего корунда, кои нимало не уступали восточным сафирам.

Корунд открыт в Урале в 1823 году Г. Фуксом в золотоносных россыпях Кыштымских заводов. Потом, в 1828 году, признаки его в горах были найдены в дачах Златоустовских заводов близ речки Черемшанки партией Шихтмейстера Барбота де Марни. Несмотря на то, что месторождение сие оказалось неблагонадежным, партия продолжала поиски и в следующих годах, под руководством Горного чиновника Карпова, и к концу лета 1830 года открыла за деревней Селянкиной два огромных месторождения корунда, в коих встречались кристаллы редкой величины и весьма высокого цвета.

Как около речки Черемшанки, так и за Селянкиной деревней, корунд встречается в граните. Он образует в нем короткие жилы, кои весьма богаты в верхних концах своих, состоя из множества скученных кристаллов корунда. Но месторождения сии ныне почти совершенно выработаны. Главнейшая добыча из них корунда производилась в 1832 году для Златоустовской оружейной фабрики, с тем намерением, чтобы заменить им наждак, покупаемый дорогою ценою» [66, с. 162—163].

Густав Розе [115, с. 28] также посвятил несколько строк описанию ильменского корунда: «Корунд синего цвета, местами прозрачный и похожий на сафир, находится кристаллами в полфута и более величиною, особенно в новом месторождении у деревни Селянкиной». Наиболее полное описание в прошлом веке ильменского корунда сделано Н. И. Кокшаровым в его «Материалах для минералогии России»:

«Наиболее обширные месторождения, отличающиеся множеством крупных и прекрасно образованных кристаллов корунда, вросших в листоватом полевом шпате, находятся в окрестностях Миасского завода, в Ильменских горах, на Урале. Величина кристаллов различна и достигает иногда до 3 дециметров в длину и до 2 дециметров в поперечнике (один из кристаллов корунда, хранящийся в музее Горного Института имеет означенную величину); большую же часть попадают кристаллы до 5 сантиметров длиною и до 3 сантиметров толщиною, имея часто боченкообразный вид. Мелкие кристаллы отличаются сложностью комбинаций и довольно блестящими, хотя и не вполне зеркальными, плоскостями. Эти последние кристаллы обыкновенно имеют вид шестиугольных пирамид и шестиугольных призм второго рода, концы которых заострены плоскостями главного ромбоэдра и плоскостями других пирамид. Большую часть ильменские кристаллы корунда имеют синевато-зеленовато- или буровато-серый цвет и отчасти просвечивают в краях, но некоторые из них отличаются также превосходным сафирово-синим цветом, просвечивают сильнее, и даже в некоторых местах совершенно прозрачны, так что из них можно вышлифовывать довольно значительной величины (до 1/2 сантиметров) вставки настоящего сафира. Сафирово-синие и отчасти прозрачные кристаллы корунда находятся преимущественно в 7 верстах от деревни Селянкиной, к северу от Златоуста, на прямой конечной плоскости некоторых кристаллов замечаются правильные шестиугольные концентрические фигуры

бронзового цвета, параллельные наружному шестиугольному очертанию кристаллов и происшедшие вследствие расположения материи попеременными слоями темно-синего и бронзового цвета. Спайность почти во всех кристаллах параллельно плоскостям главного ромбоэдра весьма ясная. Иногда одна уживается менее ясная спайность параллельно прямой конечной плоскости. Спайные плоскости часто бывают покрыты штрихами, расположенными в виде сетки по направлениям листопрхождения» [50, с. 30—31].

Продолжил изучение ильменского корунда академик П. В. Еремеев. Результаты его работ отражены в многочисленных протоколах заседаний Минералогического общества [27, 30, 34].

Им впервые были установлены законы двойникования корунда и показано, что корунд спайности не имеет, а обладает отдельностью, вызванной наличием полисинтетических двойников.

«В заключение своего сообщения П. В. Еремеев представил на рассмотрение собрания небольшую партию кристаллов корунда из окрестности деревни Селянкиной, в Златоустовском округе, которые были найдены и доставлены в музей Горного института И. В. Мушкетовым. Кристаллы эти по образуемым их комбинациям, одинаковы с давно известными экземплярами корунда из названной местности. Но, вследствие преобладающего развития граней базопинакоида, они представляют довольно оригинальную наружность, являясь по большей части в виде таблиц различной толщины и реже в короткостолбчатых формах. В некоторых экземплярах таблицеобразные кристаллы при косвенном срастании своим кажутся как бы вогнутыми на своих базопинакоидах и, таким образом, представляют группы, напоминающие до некоторой степени известные «железные розы железного блеска» [27, с. 227—228].

Любопытно, что практически такие же сведения о расщепленных кристаллах ильменского корунда приводит Г. Н. Вертушков в современной заметке, специально посвященной находке расщепленного корунда в Ильменских горах [14].

На первый взгляд, это может показаться странным, но похоже что мнение об отсутствии в Ильменских горах сапфиров, пригодных для огранки, возникло и закрепилось благодаря великолепной работе А. Е. Ферсмана «Драгоценные и цветные камни СССР» где он при описании сапфира указывает, что лучший в этом отношении ильменский корунд находится в Таткуль-

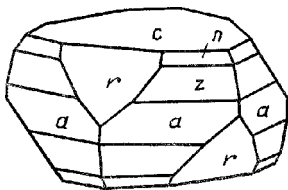


Рис. 6. Кристалл корунда из
копи № 298 [36]

ской копи [133]. Действительно, там очень много красивых вытянутых кристаллов голубого и синего корунда, которые очень эффектно выглядят в образцах, но из-за замутненности и трещиноватости совершенно не пригодны для огранки. Так что в прошлом веке, по-видимому, об ильменском сапфире сообщались более достоверные сведения.

В последние годы сотрудниками заповедника найдено несколько новых пегматитовых жил с корундом [36]. Часть из них замечательна находками ювелирных сапфиров, которые демонстрируются в музее Ильменского заповедника; часть обнаружила очень высокое содержание (30—50 %) крупных, вплоть до дециметровых и более кристаллов сапфировидного корунда (рис. 6) в жиле вместе с уникальными кристаллами самарскита, колумбита, монацита. В иных геологических образованиях найден и красный корунд — рубин [109].

Несмотря на это, состояние изученности самого корунда оставляет желать лучшего. Сейчас уже выяснены причины как красной, так и синей окраски ильменского корунда, установлено, что «правильные шестиугольные концентрические фигуры бронзового цвета», описанные Н. И. Кокшаровым, обусловлены тонкой сетью игольчатых включений, по внешнему виду напоминающих «капилляры, заполненные коллоидальным веществом», описанных в начале нашего века [153]. Вещество, слагающее эти включения, пока с достоверностью не установлено, как недостаточно ясен и их генезис.

Циркон $ZrSiO_4$

Этот один из самых известных минералов Ильменских гор был открыт в 1825 году И. Менге [78] и Малоземовым [140]. Наиболее полная для того времени информация об ильменском цирконе содержится в работах И. Менге [78, 79].

«Но самое отличительное свойство сей породы составляют те ископаемые, которые в ней находятся. Из них попадают преимущественно: 1) Циркон, почти всех ему свойственных цветов, образуя кристаллы редкой величины, именно: от булаво-

ной головки до куриного яйца, так что некоторые из них бывают около 1/2 фунта весом. Никогда не находили цирконов такой величины, какие мною здесь открыты. Самый обыкновенный вид кристаллов их представляет квадратный октаэдр, у которого углы при общем основании притуплены и края замещены частью треугольниками, частью пятью плоскостями. Реже встречаются октаэдры только с притупленными углами при общем основании, переходящие через то в симметрический ромбоидальный додекаэдр. По первому же закону кристаллизации происходят осьмисторонние призмы, с двумя или тремя пирамидальными рядами плоскостей. Сии кристаллы бывают заключены либо в элеолите, и в таком случае имеют обыкновенно серовато-белый цвет, либо в полевом шпате, тогда бывают светло-желтого и желтовато-белого цвета, либо наконец в слюде, имея медово-желтый и желтовато-белый цвет, и в сем последнем случае бывают они наименьшей величины, нередко совершенно просвечивающи. Где помянутая порода разрушена, там находятся сии кристаллы рассеянными в песке, либо в земле, и если лежат на солнце, то переменяют свой цвет, принимая желтый, и получают большую прозрачность» [78, с. 14—15].

Помимо вышеописанных цирконов из миаскитовых пегматитов, И. Менге [78] обнаружил этот минерал в ассоциации с роговой обманкой и в жиле амазонитового пегматита (см. обзорную главу).

В работе 1830 года он приводит те же сведения и дает кристаллографическую характеристику циркона по измерениям профессора Казанского университета, члена минералогического общества Купфера, который обнаружил на цирконах новые формы. Через несколько лет после поездки Менге, начали поступать сведения о находках новых месторождений цирконов в Ильменских горах.

«В Ильменских горах, между некоторыми другими ископаемыми, открыты прошедшего лета новые месторождения циркона и корунда, доселе в здешних местах не встречавшиеся. Первое месторождение цирконов найдено к Северо-востоку от Миясского завода в 9 верстах; от копей же, в коих работал Г. Менге, в 2-х верстах, на отклоне горы в жиле гранита, находящейся в гнейсе. Попадающийся здесь танталит бывает иногда проникнут довольно прозрачными, но только весьма мелкими кристаллами циркона. Второе месторождение открыто в 12 верстах к Северо-востоку от Миясского завода, а от копей

Г. Менге — в 5 верстах, по левую сторону речки Черемшанки, в гранитном утесе. Цирконы в сем месте вообще некрупны, но довольно прозрачны» [4, с. 171].

Детальное описание циркона сделано И. Р. Лисенко:

«Циркон бывает здесь желто-бурого, буро-красного и гиацинтового цветов. Он составляет обыкновенно кристаллы, коих главная форма — одинокий, двойной и тройной октаэдр. Кристаллы сии имеют иногда необычайную величину, но только редко бывают прозрачны, а большею частью просвечивают в краях или вовсе непрозрачны. Они бывают разбиты множеством трещин, от чего делаются почти не годными к употреблению и много теряют в цене. Несмотря однакож на сии недостатки, Ильменские цирконы весьма уважаются за свою величину, которая поистине достойна удивления. От едва приметных зерен они достигают величины куриного яйца, будучи весом в 48, 60 и даже 70 золотников. Один из числа найденных здесь кристаллов был весом 78 золотников. Он лежал под самым черноземом.

В первый раз открыты здесь цирконы в 1826 году иностранцем Менге, путешествовавшим в то время по Уралу; но с тех пор добыча их чрезвычайно распространилась.

Цирконы находятся как в обыкновенном, так и в Ильменском граните на северо-восточной стороне Ильменского озера, около Топкой речки, за деревней Селянкиной. В сиените же попадают они около речки Черемшанки и за Селянкиной деревней. Случайно находят их в кристаллической роговой обманке, а иногда и в титанистом железе» [60, с. 166—167] (см. также обзорную главу).

Сообщение о находке самого крупного в Ильменских горах циркона содержится в одном из отчетов «цветных партий»:

«Четвертая партия, под надзором Коллежского Секретаря Блюма, открыла, в 12 верстах от Миясского завода, по левую сторону речки Черемшанки, новое месторождение цирконов.

В одной из трещин гранита найден циркон, достойный особенного внимания по величине своей. Один конец его представляет четырехстороннюю призму, заощренную 4 плоскостями, на боковых краях насажденными; другой же конец обезображен. Длина штуфа 8 дюймов 6 линий, ширина 4 дюйма 6 линий, вес 8 фунтов, 72 золотника. Кристалл, по величине своей, есть единственное произведение Урала; но к сожалению, еще в самом месторождении найден разбитым по длине куса на три части. Мелкие цирконы этого месторождения довольно

правильны; некоторые же при буро-красном цвете без трещин и прозрачны» [57, с. 189]. Этот циркон до сих пор считается одним из самых крупных в музее Ленинградского горного института.

Более расширенную характеристику ильменских цирконов, используя данные Густава Розе [159], дает Н. И. Кокшаров:

«Минерал этот отличается здесь вообще особенною красотою своих кристаллов, которые сильно блестящи, иногда совершенно или отчасти прозрачны, и часто весьма велики. Величина их в обыкновенных случаях изменяется; от величины булавочной головки до 4 сантиметров, а в редких случаях даже до 17 сантиметров; так, например, в музее Горного Института находится кристалл, имеющий 17 сантиметров в длину и 10 сантиметров в толщину, и весящий 8 фунтов 66 золотников. Цвет ильменского циркона колеблется между желтым и красновато-бурым или буровато-красным. Кристаллы добываемые из миасцита (смесь полевого шпата, элеолита и черной слюды) некоторых шурфов северного берега Ильменского озера имеют желтый цвет. Наименьшие из них часто совершенно прозрачны, наибольшие же наполнены во внутренности своей трещинами и маленькими пустотами и потому только отчасти прозрачны. Кристаллы эти весьма блестящи. Относительный их вес, по определению Густава Розе = 4,663. По замечанию того же ученого означенные цирконы бывают вросши в полевой шпат или в слюду и весьма редко в элеолит. В элеолите заключенные кристаллы имеют обыкновенно незначительную величину. Плоскости главной квадратной пирамиды и квадратной призмы первого рода обыкновенно ровны и блестящи, а плоскости других пирамид менее блестящи и часто в поперечном направлении имеют штрихи; плоскости квадратной призмы второго рода блестящи, но только в редких случаях ровны, большею же частью друзообразны; плоскости восьмиугольной пирамиды иногда так же ровны и блестящи, как плоскости главной пирамиды. В шурфах, богатых в особенности черною слюдою, встречаются очень большие буровато-красные кристаллы циркона. Не в дальнем отсюда расстоянии и в другой породе (состоящей из полевого шпата, альбита и черной слюды) попадающиеся цирконовые кристаллы по своей форме и цвету совершенно отличны от предыдущих. Эти последние, по замечанию Густава Розе, имеют так называемую гиацинтовую кристаллизацию, а именно в них плоскости квадратной призмы второго рода преобладают, а плоскости главной квадратной пирамиды являются насаженными на

края этой призмы. В более крупных кристаллах замечаются иногда также плоскости квадратной призмы первого рода (в виде более или менее узеньких притуплений краев призмы), плоскости острых пирамид, и даже, в более редких случаях, плоскости восьмиугольных пирамид. Цвет их буровато-красный. Маленькие кристаллы совершенно прозрачны, а более крупные только отчасти прозрачны. Плоскости их весьма блестящи. Относительный вес, по определению Густава Розе = 4,642. В некоторых местах здешнего края желтовато-бурые, в краях просвечивающие кристаллы циркона встречаются сросшимися с пироксеном, эцинитом. Судя по экземплярам, находящимся в коллекции моего почтенного друга П. А. Кочубея, в Ильменских горах маленькие кристаллы циркона попадают иногда нарощими на кристаллы корунда. В топазовых ломках Ильменских гор маленькие, дурно образованные, непрозрачные и имеющие так называемую гиацинтовую форму цирконовые кристаллы находятся вместе с зеленым полевым шпатом вросшими в альбит. Наконец, по описанию Густава Розе, довольно большие, непрозрачные, желтовато-бурые, имеющие так называемую цирконовую форму (но с узенькими призматическими плоскостями) кристаллы циркона попадают в сиените при Тургояке (в окрестностях Миасского завода), и маленькие кристаллы той же кристаллизации и степени прозрачности, но имеющие желтый цвет, встречаются в широколистоватой темно-зеленой роговой обманке Ильменских гор» [52, с. 165—168].

Несмотря на огромный материал, просмотренный Н. И. Кокшаровым, и тщательность его изучения, П. В. Еремееву [33] удалось отыскать на ильменских цирконах еще несколько совершенно новых кристаллографических форм: (501) ω , (701) μ , (545) ρ , (766) r , (643) π .

В настоящее время очень большое внимание уделяется типоморфизму циркона, т.е. зависимости формы кристаллов от условий их образования (рис. 7). Несколько работ [56, 124, 136] специально посвящено изучению типоморфизма ильменского циркона. Ст. научн. сотр. Ильменского заповедника В. И. Поповой ведутся исследования — по выявлению зональности и секториальности кристаллов циркона методами нейтронной радиографии [104, 105, 106].

И хотя в наше время никто уже не занимается специальными поисками новых кристаллографических форм, Ильменские горы — нет-нет, да и «подбрасывают» необычные вещи даже в об-

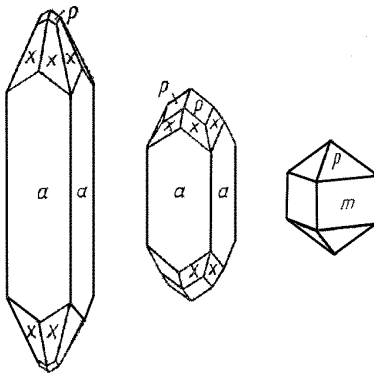


Рис. 7. Последовательность смены форм кристаллов циркона в ассоциации с корундом, копь 298 [36]

ласти кристалломорфологии циркона. Так, в одной из копей, заложенной в 40-х годах нашего века, циркон встречается исключительно в виде псевдокубических кристаллов с хорошо развитой гранью базопинакоида (001) [5].

Фенакит Be_2SiO_4

Этот минерал был обнаружен в Ильменских годах в 1844 году, через 11 лет после его открытия в образцах из изумрудных копей. История его находки описывалась несколькими авторами. Все эти данные, а также собственные наблюдения приводятся Н. И. Кокшаровым [51, 52]:

«Историю открытия минерала Герман описывает следующим образом: «Между несколькими топазами, полученными мною из Миасского завода, заметили мы, Г. Д-р Ауербах и я, один кристалл, форма которого отличалась от формы топаза. Так как кристалл этот был мал, притом жалко бы было его уничтожить химическим анализом, то я и передал его Г. Д-ру Ауербаху (имевшему тогда намерение ехать в Берлин), чтобы он показал этот интересный кристалл Профессорам Вейсу и Розе и попросил их определить природу кристалла, преимущественно по его форме. Вейс и Розе признали помянутый кристалл за фенакит. Итак, оставалось узнать: где именно находится коренное месторождение этого фенакита? Розыскание облегчалось тем, что на куске, на котором сидел наш кристалл, находились еще два другие минерала, а именно: топаз и синеватый стильбит. (Сколько мне известно, этот последний еще никем не был разложен или сколько-нибудь исследован, почему его при-

рода кажется еще не определена желаемым образом. — Н. К.). Ясно было, что фенакит происходил из какого-нибудь топазового шурфа Миасского округа, а именно из шурфа, в котором гранит пересекается маленькими прожилками синеватого стильбита. Мои замечания и самый штуф я отослал Г. Штабс-Капитану Стрижеву — Смотрителю минеральных копей Миасского округа, который немедленно произвел розыски в шурфе синего стильбита. Фенакита, впрочем тогда не нашлось, ибо образцовый кристалл, вынутый из породы для измерения, дорогою затерялся, что лишило разыскивающих сравнительного экземпляра. Когда мы, Д-р Ауербах и я, прошедшею осенью поехали в Миасск, то тотчас же, вместе с Г. Стрижевым, начали наши розыски в вышеозначенном шурфе, и были так счастливы, что вскоре нашли Ильменский фенакит в его коренном месторождении... »

Густав Розе о том же предмете выражается так:

«Уже два года тому назад, как Г. Герман из Москвы по благосклонности своей прислал мне через Доктора Ауербаха вместе с разными новостями один красивый, белый, блестящий кристалл, который найден был в топазовых копиях Ильменских гор, и который я признал за фенакит. Тогда я не имел достаточно времени, чтоб заняться дальнейшим исследованием этого кристалла, почему он отослан был обратно в Москву. Взамен Королевское Собрание получило ныне целую свиту отдельных и выросших на породу кристаллов фенакита, собранных вышеупомянутыми учеными во время путешествия их по Уралу осенью прошедшего года. Эти кристаллы доставляют мне возможность сделать то, чего я не мог предпринять прежде» [5, с. 276—277]. Здесь же Н. И. Кокшаров дает описание месторождения фенакита:

«Месторождение фенакита в Ильменских горах совершенно различно от месторождения этого минерала в Екатеринбургских изумрудных копиях. В Ильменских горах фенакит находится вместе с зеленым полевым шпатом (Амазонским камнем) и белыми топазовыми кристаллами в Миасците. Он попадает здесь также только в кристаллах. Кристаллы эти очень малы, а именно величина их изменяется от величины булавочной головки до чечевицы, и только в редких случаях они достигают большей величины. Как редкость, попадаются впрочем кристаллы, имеющие до 15 или 20 миллиметров в наибольшем поперечнике, так например, подобной величины кристалл я видел в коллекции К. Д. Романовского в Миасском заводе. Кристалл этот

совершенно прозрачен, имеет ровные и блестящие плоскости, и вообще по своему образованию отличается необыкновенною красотою. Если, впрочем, Ильменские кристаллы фенакита уступают по своей величине кристаллам Екатеринбургских изумрудных копей, то, взамен, они значительно превосходят эти последние в других отношениях. В самом деле, фенакитовые кристаллы изумрудных копей имеют почти всегда более или менее округленные края, представляют почти всегда, как уже выше замечено, довольно простые комбинации, тогда как Ильменские кристаллы фенакита имеют весьма острые края и весьма богаты плоскостями. Они встречаются нарощими отдельно или друзьями на кристаллах зеленого полевого шпата. Часто кристаллы фенакита срastaются между собой в столь значительном количестве, что образуется от этого белая кристаллическая кора, покрывающая ту или другую из плоскостей кристаллов зеленого полевого шпата. Подобные кристаллические фенакитовые коры, в свою очередь, бывают прикрыты более или менее толстым слоем трещиноватого серого кварца» [51, с. 277—279].

О характере месторождения фенакита в Ильменских горах вскользь упоминает и Густав Розе [117, с. 88]:

«При Токовой фенакит находится вместе с большими кристаллами изумруда и хризоберилла в слюдяном сланце; в Ильменских же горах — вместе с кристаллами зеленого полевого шпата, известного под названием амазонского камня, и белым топазом в гранитных жилах, расположенных в миасците».

Стоит обратить внимание на то, как одна незначительная ошибка в описании условий нахождения фенакита (жила с фенакитом залегает не в миасците, а в гнейсо-амфиболитовой толще), постепенно увеличиваясь, переходила из одной работы в другую. Как описывают месторождение Г. Розе и Н. И. Кокшаров, видно из вышеприведенных цитат. В описании Н. И. Кокшарова опущено словосочетание «в гранитных жилах», что значительно усугубляет неточность. Это же описание, с некоторыми изменениями, «перекочевало» в «Минералогию» А. Г. Бетехтина 1950 года издания [7, с. 687]:

«Затем фенакит в виде мелких кристалликов встречается в пегматитах нефелиновых сиенитов (миаскитов) в ассоциации с амазонитом, топазом и другими минералами».

На самом же деле ни фенакит, ни другие вышеназванные минералы ни в миаскитах, ни в миаскитовых пегматитах Ильменских гор пока не обнаружены.

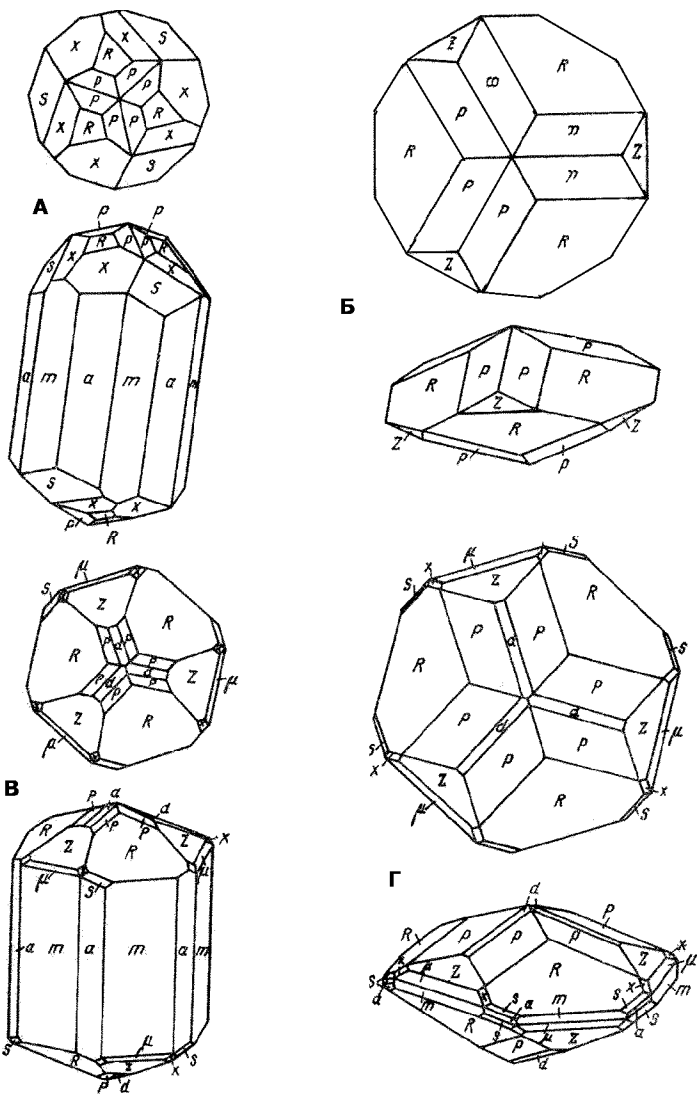


Рис. 8. Формы кристаллов фенакита из копи 59. А и В - призматические, Б и Г - ромбоэдрические, дисковидные [92]

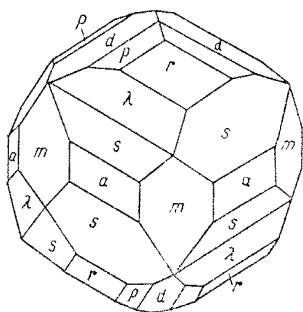


Рис. 9. Кристалл фенакита из копии 235 [96]

Замечательно, что все 16 чертежей кристаллов ильменского фенакита Г. Розе [117] и Н. И. Кокшарова [51, 52] изображают кристаллы дисковидного облика. Между тем, нами в этой же копии с фенакитом (№ 59) и в других копиях найдено большое количество мелких призматических кристаллов фенакита (рис. 9), в то время как практически все крупные кристаллы из старых фенакитовых копий

имели дисковидный облик [92, 94]. По-видимому, такая «избирательность» в описании кристаллов ильменского фенакита в прошлом веке вызвана обстоятельством, что в руки известных ученых того времени попадали только самые лучшие, самые крупные кристаллы. В недавнее время в северной части Ильменских гор найдены и крупные кристаллы фенакита призматического, вытянутого облика [98]. *(В этом же районе при геологической съемке мною была найдена новая жила с амазонитом, в которой В. О. Поляков обнаружил занорыш с кристаллами фенакита очень богатого гранями (рис. 9) А.Б.)*

М. П. Мельников [74] сообщает довольно противоречивые сведения об открытии фенакита в Ильменских горах. Дважды в своем описании (с. 73 и 151) он приписывает открытие Герману и Ауербаху в 1844 году, но в то же время при описании топазово-фенакитовой копии Гасберга (№ 59), указывает, что фенакит впервые был определен в Ильменских горах Менжером в 1845 году.

Берилл (аквамарин) $\text{Be}_5\text{Al}_2\text{Si}_6\text{O}_{18}$

Первое упоминание в минералогической литературе по Ильменским горам об этом минерале содержится в работах И. Менге [78, 79], и хотя большая часть из найденных им образцов, судя по ассоциации с нефелином (элеолитом), кальцитом, роговой обманкой, является апатитом, тот берилл, упоминание о котором приводится ниже, вероятнее всего действительно берилл:

«От Ильменского гранита к Югу через озеро, в 3 или 4 верстах от оною, находятся каменоломни, в которых были добываемы топазы. В отвалах одной из сих каменоломен нашел я в первый раз гадолинитовый кристалл, вросший в граните, богатым венисою и заключающем сверх того зеленый берилл» [78, с. 19].

Краткое указание на наличие в Ильменских горах берилла (аквамарина) имеется в книге Д. И. Соколова [123, с. 269]:

«В 14 верстах от Миясского завода в Ильменских горах у Няшевского острога (?) находится также месторождение аквамарина».

Описание ильменского аквамарина сделано И. Р. Лисенко:

«Аквамарин встречается в горах Ильменских около озер: Большого Еланчика, Вшивого и Миясова. Кристаллизация его — шестисторонняя призма: простая или измененная придаточными плоскостями. Цвета бывает он синего, различных изменений, приближающегося к желто-зеленому. Около озера Еланчика Большого был однажды найден кристалл аквамарина: полупрозрачный, высокого зеленого цвета, весьма близкий к настоящему изумруду.

Сие обстоятельство и было, кажется, причиною того, что некоторые путешественники полагали, будто бы в окрестностях Миясского завода находятся в самом деле настоящие изумруды; но это вовсе несправедливо.

Ильменский аквамарин гораздо дороже ценится в мелких кристаллах, поелику в сем случае обладает он лучшими свойствами, нежели тогда, когда бывает массами большой величины. Аквамарин находится здесь в граните и вейштейне, когда он граничит с пегматитом» [66, с. 168].

Большую известность ильменские аквамарины получили после находки двух крупных кристаллов в новой копи М. И. Стрижева (современный номер 55). Эти кристаллы были специально описаны в «Горном журнале» [84, с. 274—275]:

«Описание двух кристаллов аквамарина, найденных в лете 1843 года в дачах Миясского завода Златоустовского округа.

1) Кристалл аквамарина представляет шестистороннюю призму, составленную из двух сросшихся вместе, со входящим двугранным углом на ребре сросстки; обе призмы с одного конца заострены плоскостями, цвета синевато-зеленого, с малою прозрачностью и с внутренними трещинами. Нижняя четвертая часть этого кристалла, разбитая при самой добыче,

склеена. Длина кристалла 9 1/2 дюйма, окружности 8 1/2 дюйма; весом 5 фунтов.

2) Кристалл аквамарина представляет полупрозрачную шестистороннюю призму синевато-зеленого цвета. Длина штуфа 7 1/2 дюйма, а в окружности 9 1/2 дюйма. Весом 5 фунтов 9 золотников.

Кристаллы эти найдены в новом месторождении в 6 верстах от Миясского завода к северо-востоку и около четырехсот сажен от прежних тяжеловесных копей, известных под названием Кочевской и Трубеевской. Они заключались в кварцевой жиле серого цвета, которая залегает в зеленом полевом шпате (Амазонский камень), последний же, образуя гнездо в пегматите, отчасти входит в состав его, заменяя обыкновенный полевой шпат. Месторождение это замечательно тем, что вместе с ними попадались полуразрушенные или непрозрачные кристаллы тяжеловесов и аквамаринов большего размера. Кристаллы эти находятся теперь в Музеуме Горного Института».

Описание ильменского берилла Н. И. Кокшаровым [50] почти ничего не добавило к этим данным. М. П. Мельников [74] часто упоминает аквамарин при описании копей, отмечает его качество, но новой информации о нем как о минерале практически не дает. Изучением берилла из Ильменских гор занимались А. Н. Карножицкий [43, 44], П. В. Еремеев [23], которые отметили ряд кристаллографических особенностей бериллов.

Уже во времена заповедника производилась расчистка и углубление нескольких берилловых копей. И хотя М. П. Мельников называет копь 90 копью плохих аквамаринов, именно там был найден лучший из имеющихся в музее Ильменского заповедника штуф аквамарина в сером кварце.

Смешивание берилла с апатитом не закончилось описанием Менге [79]. Дело в том, что наряду с многочисленными апатитовыми копиями в миаскитовых пегматитах с вышеназванной минеральной ассоциацией изредка встречаются и жилы гранитного пегматита, подобные вскрытой копью 90, но содержащие прозрачные кристаллы апатита, внешне неотличимые от берилла. В связи с этим одна из копей до сих пор называется «Апатитовая», а раньше именовалась «берилловая».

В последние годы были вскрыты новые пегматитовые жилы с бериллом. Одна из них, наряду с многочисленными редкими минералами, в разрушенной своей части содержала многочисленные обломки бериллов, которые были «собраны» в кристал-

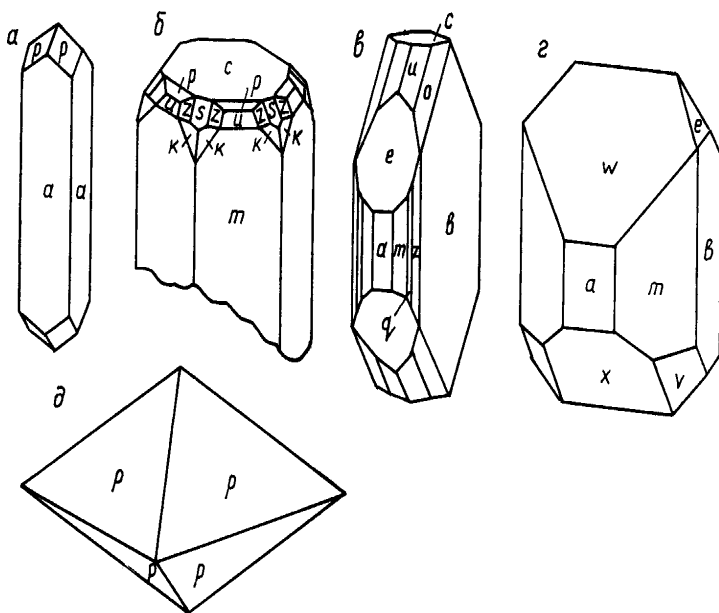


Рис. 10. Кристаллы минералов из копи 227:
 а - циркон, б - берилл, в - колумбит, г - монацит, д - ксенотим [95]

лы размером до полуметра и более [107]. Кристалл берилла со множеством мелких граней, найденный в копи 227 Савелькульского жильного поля был измерен В. Поляковым (рис. 10). А. Б.

Содалит $\text{Na}_4(\text{AlSiO}_4)\text{Cl}$

О нахождении минерала с таким названием в Ильменских горах впервые говорится в книге Д. И. Соколова «Руководство к минералогии», вышедшей в 1832 году:

«Содалит сделался известным в Гренландии, заключаясь в пласте слюдяного сланца. После открыли его в произведениях Везувия, в Фоссагранде и в трахите на берегах Лахерского озера. Он должен находиться также в горах Ильменских, в округе Миясского завода в горах Уральских. У сочинителя сей книги находится минерал из Ильменских гор, который имеет все свойства содалита» [123, с. 378].

Судя по другим, более ранним описаниям, найден он в Ильменских горах был немного раньше [78, 79], но не был признан за содалит:

«Дихроит попадает здесь приятного темно-синего цвета; но по сие время открыты только малые следы оною, и окристаллованного еще не найдено» [78, с. 16].

Впоследствии минерал, найденный И. Менге, «похожий на дихроит», был назван новым минералом — канкринитом (см. описание канкринита):

«Яхонтово-синий минерал, похожий на дихроит, содержится также в Элеолите. Только следы сего ископаемого найдены, но кристаллы его неизвестны. По известию Г-на Гмелина о предварительном испытании сего яхонтово-синего минерала, сообщенному А. Б. Кеммереру, оказалось, что он есть особенная разновидность Элеолита, названная Канкринитом, по имени знаменитого ученостью мужа Российского Министра Финансов Е. Ф. Канкринина» [79, с. 271].

Идентичность канкринита А. Б. Кеммерера содалиту с Везувия установил Густав Розе [115, с. 24—26] (см. также описание канкринита). Здесь же упоминается, что связь канкринита с лазуритом, а следовательно и содалитом, установлена Д. И. Соколовым в 1838 году. Несомненно, о содалите говорит и И. Р. Лисенко: «В сем последнем встречается еще прожилками и синий елеолит, названный [Г. Кеммерером] канкринитом, из которого были деланы вставки для колец, очень подобные сафировым, но к сожалению, он находится в малом количестве» [66, с. 174].

Имеется описание содалита и в «Материалах для минералогии России»:

«Кристаллическая система: правильная.

Спайность более или менее ясная, параллельная плоскостям ромбического додекаэдра. Излом раковистый, переходящий в неровный и занозистый. Твердость = 5,5. Относительный вес = 2,28...2,29. Блеск стеклянный, склоняющийся к жирному. Цвет желтовато-белый, зеленовато-серый, спаржево-зеленый, в более же редких случаях синий. Просвечивает. Химический состав минерала выражается формулою: $\text{Na}_4\text{Al}_3\text{Si}_3\text{O}_{12}\text{Cl}$.

Перед паяльную трубкою сплавляется более или менее трудно в бесцветное стекло. В хлористо-водородной и азотной кислотах растворяется легко и образует потом студень. Содалит в России находится в Ильменских горах в окрестностях Миасско-

го завода на Урале. Он встречается здесь прожилками в элеолите и полевом шпате. Его цвет превосходный сафирово-синий. Спайность ясная додекаэдрическая. Блеск на плоскостях спайности сильный стеклянный. Обыкновенно просвечивает, но иногда в тоненьких осколках прозрачен. До сих пор известен только один кристалл ильменского содалита (ромбический додекаэдр), он хранится в музее Горного Института. Относительный вес содалита из Ильменских гор, по определению Густава Розе, = 2,289, а по определению Брейтгаупта, = 2,287. Будучи нагрет паяльной трубкой в колбе, делается белым и непрозрачным, причем происходит небольшой возгон воды. Нагреваемый в платиновых щипчиках, он также скоро теряет свой цвет и прозрачность, а потом сплавляется при сильном шипении в белое пузыристое стекло. Ильменский содалит разложен в 1830 году Е. Гофманом, который получил:

Натра	24,47
Извести	0,32
Глинозема	32,04
Кремнезема	<u>38,40</u>
	95,23

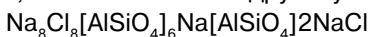
Причина большой потери (до 4,77 %) при разложении оставалась некоторое время неизвестной. Впоследствии Густав Розе доказал, что потерю эту составлял хлор, которого в минерале, по определению Густава Розе, заключается до 7,10 %. Из результатов, данных опытами Е. Гофмана и Густава Розе, вычисляется та же самая формула, которая выведена была для содалита из Везувия фон Кобелем из анализа Арфведсона и которая помещена нами в общей характеристике. По этой формуле состав минерала вычисляется следующим:

Натра	19,09
Глинозема	31,37
Кремнезема	37,60
Натрия	4,73
Хлора	<u>7,21</u>
	100,00

Довольно долгое время первый доказал его настоящее значение и в то же время название канкринит перенес на другой,

тогда новый, близкий к нефелину минерал, нами уже описанный» [50, с. 282—284].

Интересно, что к этому описанию ильменского содалита в настоящее время почти нечего добавить. По-видимому, тот же самый единственный кристалл ильменского содалита занесен в каталог «Минералогическая коллекция Горного Института Императрицы Екатерины», составленный Д. Э. Купфером в 1911 году за номером 630/1 как содалит из Ильменских гор по берегу озера Ильменя: кристалл (двойник) {110} голубого цвета в э леолите» [59, 356]. Этот же кристалл и сейчас находится в витрине музея Ленинградского горного института им. Г. В. Плеханова. Химическая формула минерала осталась той же самой, только по современным правилам, записывается по другому:



Современный химический анализ минерала, произведенный К. А. Гонибесовой в 1943 году, почти не отличается от анализа Гофмана, сделанного более ста лет назад: SiO_2 32.16 %; Al_2O_3 0.18 %; MnO 0.64 %; CaO 23.66 %; Na_2O 6.78 %; Cl 0.86 %; $\text{H}_2\text{O} < 110^\circ$ [31]. Нет в описании Н. И. Кокшарова только части физических характеристик содалита, которые получены на современных приборах.

Апатит

Первое упоминание о нахождении апатита в Ильменских горах содержится в работе И. Менге [78]:

«Верстою еще ближе к Югу от сего места приметил я, что гнейс прорезан роговообманковою жилою, и, рассмотрев оную внимательно, открыл в ней кристаллы серена (опечатка: сфена, — В. П.), подобные находящимся в Ильменском граните, и сверх того рутил, знаки анатаза и фосфорнокислую известь (апатит, или так называемый спаржевый камень)» [78, с. 44].

Несомненно, что и большая часть бериллов, описанных Менге [78, 79], являются апатитами, *(Вполне вероятно, что речь у Менге шла о т. н. «Саксонском берилле» — прозрачном зеленоватом апатите. Возможно, что И. Менге описывал «саксонский берилл» - так назывались прозрачный и полупрозрачный апатит зеленоватого цвета. По цвету и форме кристаллов он похож на берилл (сравни рис. 10 и рис. 11) А. Б.),* так как позже в ассоциации с нефелином (элеолитом) берилл не отмечался, зато апатит до сих пор встречается в больших количе-

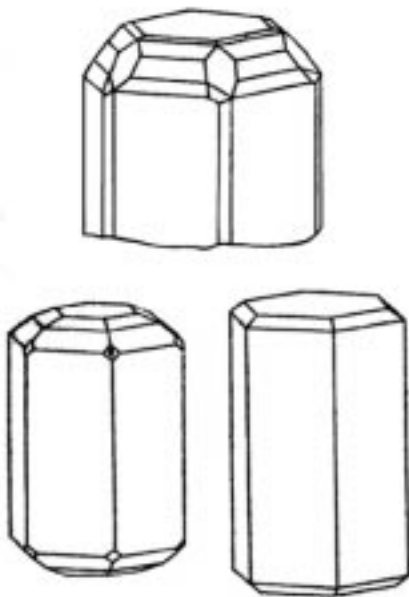


Рис. 11. Кристаллы апатита из пегматитов Ильменских гор [169]

ствах именно в тех жилах, где Менге описывал бериллы. Здесь апатит полностью оправдал свое название, происходящее от греческого «апатао» — обманываю, данное ему за сходство с бериллом и некоторыми другими полудрагоценными камнями.

«Берилл встречается преимущественно в тех частях описанного гранита, где он изобилует элеолитом. Здешний берилл имеет зеленовато-желтый цвет; редко бывает чист, большею же частью исполнен трещин, а от сего весьма ломок. Кристаллы его представляют шестисторонние призмы с притупленными краями и с заострением на обоих концах» [78, с. 16].

«Берилл обыкновенно зеленовато-желтого цвета и окристаллован шести-

сторонними столбиками, нередко по обоим концам заостренными. Кристаллы сии имеют весьма слабую связь и потому легко ломаются. Обыкновенно лежат они в Элеолите, но реже в полевом Шпате» [79, с. 270].

Упомянуто апатит в работе И. Р. Лисенко 1832 года [65, с. 319] и в книге Д. И. Соколова [123], в том и другом случае в ассоциации с доломитом: «Таковой апатит находится и в горах Тирольских, около Инспрука (в доломите).

Недавно открыли его также в Урале, в дачах Мясского завода (в доломите)» [123, с. 156]. Как позже выяснилось, указание на доломит также было ошибочным, так как за него был принят широко распространенный в Ильменских горах кальцит. Относительно подробное описание апатита сделано И. Р. Лисенко:

«Сей минерал заключается в вышеописанном известняке, образуя шестисторонние призмы, оканчивающиеся шестисторонними пирамидами. Кристаллы сии нередко бывают весьма значительной величины; цвет их желтоватый и желто-зеленый, но встречаются и белые. Прозрачность их обыкновенно малая, лучшие штуфы апатита были добыты здесь в 1829 году» [66, с. 161].

Густав Розе лишь вскользь упоминает об апатите: «Апатит, желтого цвета и прозрачный, попадаетея округленными призмами» [115, с. 24].

Наиболее обстоятельное в прошлом веке описание ильменского апатита, как обычно, содержится в «Материалах для минералогии России»:

«Апатит из Ильменских гор в окрестностях Миасского завода

Апатит встречается в этих горах вросшим в миассците и зернистом известняке. Кристаллы довольно велики. Цвет их желтый или бурый, желтые кристаллы отчасти прозрачны, бурые же только просвечивают, но как те, так и другие весьма трещиноваты. Они имеют призматический вид. Концы этих кристаллов большею частью обломаны и притом округлены, так что не представляется никакой возможности определить, какие плоскости их заостряют. Следуя Густаву Розе, ильменский апатит (как вросший в миассците, так и вросший в зернистом известняке) обнаруживает только следы хлора. Относительный вес желтых кристаллов, добытых из зернистого известняка, по моему определению = 3,217» [50, с. 305—306].

(В. О. Поляковым опубликована сводка об ильменских апатитах [169], где приведено много новых данных, полученных автором. А. Б.)

Турмалин

Шерл — черная разновидность турмалина в районе Ильменских гор, впервые упоминается Василием Севергиным в 1809 году: — «Шерл, близ Чебаркульской крепости» [120, с. 98]. Менге, посещавший Прутовскую, Кочевскую и Трубеевскую топазовые копи, о турмалине не упоминает, хотя в этих копиях, особенно в первой из них, топазу почти всегда сопутствует черный турмалин. И. Р. Лисенко в 1832 году упоминает этот минерал в числе спутников топаза [65], а в 1834 году говорит о нем более подробно:

«Черный шерл. Сие видоизменение турмалина встречается в гранитовидном слепке, заключающем тяжеловесы, в 6 1/2 верстах от Миясского завода, на юго-восточной стороне Ильменского озера и также около озера Аргазей. Шерл образует здесь кристаллы, по длине полосатые или изборозжденные, кои имеют форму девятисторонней призмы, но, к сожалению, незначительной величины; а потому и не могут быть годными для делания украшений, количество его вообще довольно ограничено» [66, с. 169].

Григорий Щуровский [14] не упоминает этого минерала. Густав Розе [158] также специально не описывает ильменский турмалин. У И. В. Мушкетова [83], турмалин назван в числе минералов, встречающихся почти во всех коях.

Много внимания этому минералу уделяет М. П. Мельников, как при описании отдельных копей, так и в обобщении «Топазово-берилловые жилы» [74]. В специальной статье, посвященной происхождению ильменских топазов [75], М. П. Мельников считает турмалин одним из главных спутников топаза: «Плоскости излома полевого шпата, отчасти и топаза, покрыты мелкими игольчатыми кристаллами шерла, что указывает на более позднее образование последнего; не одновременно ли оно с образованием топаза? Шерл в топазовых коях вообще нарастает на полевой шпат, часто совершенно обрастает топаз, или прорастает глину, или сало, заполняющее гнезда, — он, вероятно, тоже явился из последних элементов в граните» [75, с. 312]. Специальное описание включений турмалина в ильменских топазах сделано М. Толстопятовым [129], однако благодаря беспристрастности, подробности и точности его описания, а также современным находкам подобных образцов, удалось установить, что описанные включения являются темной слюдой, а не турмалином (см. также описание топаза).

Следует обратить внимание, что в прошлом веке об ильменском турмалине говорилось с большими перерывами и говорилось исключительно о черной его разновидности — шерле. Лишь однажды М. П. Мельников [74] упомянул о «сале», окрашенном в синий цвет иголочками турмалина. Также турмалин считался исключительно минералом амазонитовых пегматитов.

К моменту написания монографии «Минералы Ильменского заповедника» (40-е годы нашего века) [81] сведений об ильмен-

ском турмалине несколько прибавилось. Здесь речь идет уже о трех типах пегматитовых жил с турмалином:

1) амазонитовые пегматиты; 2) кварцево-полевошпатовые с турмалином; 3) топазово-берилловые без амазонита. Правда, второй тип был представлен единственной жилой, найденной А. И. Симоновым в 1938 году на западном склоне Ильменских гор, а третий — единственной жилой, найденной в 1940 году Е. В. Араловец в районе оз. Миассово. Без указания местонахождения упоминаются «мелкие шестоватые кристаллы зеленого турмалина» [81, с. 291]. Отмечено также, что турмалин большого распространения в Ильменских горах не имеет.

На сегодняшний день наши представления о развитии и разнообразии турмалина в Ильменских горах значительно расширились. Л. К. Богомоловой [113] найдена и кратко описана жила гранитного пегматита с широким развитием кварц-турмалиновой графики. Ею же отмечено наличие индиголита, зеленого и полихромного турмалина в жиле, найденной Е. В. Араловец.

Нашими работами установлено, что большая часть «шерлов» старых топазовых копей имеет густую зеленовато-бурую, синюю, или малиновую окраску. В жиле, найденной Л. К. Богомоловой, обнаружен турмалин синего, серо-синего, бурого, голубого и бледно-зеленого цвета [95]. Кроме того найдено и зарегистрировано несколько новых пегматитовых жил с турмалином [107], одна из которых содержит прекрасно ограненные кристаллы внешне черного турмалина, размером более 10 см, а в другой найдены в числе прочих и кристаллы розового турмалина — рубеллита. Имеются также устные указания на находки «турмалиновых солнц», сложенных зеленым турмалином — верделитом.

Помимо гранитных пегматитов, турмалин установлен и в жилах корундовых сиенит-пегматитов. В одной из копей его до самого последнего времени, по-видимому, принимали за черную шпинель — герцинит, которая здесь также достаточно широко развита.

Колумбит FeNb_2O_6

Минерал, ныне называемый колумбитом, был известен в Ильменских горах со времен И. Менге, то есть с 1825 года. Первоначально (копь 64 по современной нумерации) он был описан Менге в жиле амазонитового пегматита и назван тантали-

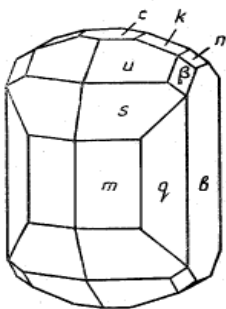


Рис. 12. Кристалл колумбита из корундового сиенит-пегматита, копь № 298 [36]

том [78] (см. также обзорную главу), затем — ильменитом [79]. Вслед за И. Менге, ильменитом он был назван Г. Бруком [144]. Однако углы между гранями и чертёж кристалла «ильменита» в работах полностью отвечают кристаллам современного колумбита. Густав Розе предложил называть этот минерал менгитом [158]. Впервые название «колумбит» по отношению к ильменским минералам было указано в отчете Лаборатории департамента горных и соляных дел за 1847 год, где производился его неполный химический анализ [81]. Обоснованное предположение, что менгит является колумбитом, было высказано М. П.

Мельниковым [74] (см. также описание менгита). Им же приводится отдельное описание колумбита:

«В ильменских копиях колумбиты встречаются только в топазовом граните и преимущественно вросшим в альбит, часто в кварц, сопровождающий альбит, реже в амазонский камень. В числе спутников его наичаще встречается малакон, в который он иной раз врастает. Судя по Голигузовской и колумбитским копиям кажется, что богатство колумбитов неблагоприятно для топазов и обилие альбита благоприятно для нахождения колумбитов» [84, с. 146].

Весьма любопытно, что почти до середины нашего века колумбит считался исключительно минералом амазонитовых пегматитов. Позже колумбит был найден и проанализирован в корундовых сиенит-пегматитах (см. рис. 3 и рис. 12), а всемирно известный колумбит из амазонитовых пегматитов так и не имел достоверного полного химического анализа. Лишь совсем недавно Л. Ф. Баженовой произведен химический анализ колумбита из Кочевской топазовой копи. Он оказался, в отличие от колумбитов из корундовых копей, манганоколумбитом, содержащим редкие земли. Вместе с тем, по результатам рентгеновского изучения ильменских колумбитов установлена корреляционная зависимость между параметрами элементарной ячейки и содержанием марганца в минерале. Так что мангано-

колумбит и ферроколумбит можно будет различать и без химического анализа.

Пирохлор $(Ca,Na)_2Nb_2O_6(OH,F)$

Первый русский пирохлор был обнаружен в Ильменских горах. Первое его описание, под ошибочным названием «полихлор», приводится в книге Д. И. Соколова. (1832). На примере истории изучения этого минерала интересно проследить «изменение» его химического состава со времени первого описания до наших дней. Здесь же отражено появление и исчезновение нового химического элемента — ильмения.

«Полихлор

Сей новооткрытый минерал состоит, по разложению Г. Вёлера, из 62,75 титановой кислоты; 12,85 извести; 5,18 закиси урановой; 6,60 окиси цериевой; 2,75 окиси марганцовой; 2,16 окиси железной; 0,61 окиси оловянной; 4,20 воды и, сверх того, малого количества плавиковой кислоты и горькозема. Разгоряченный перед паяльною трубкою, получает он светлый бурожелтый цвет и плавится, хотя с трудом, в черно-бурый шлак. Кристаллы его — правильные октаэдры. Уравнительный вес = 4,206; твердость средняя между полевошпатовою и кварцевою; блеск стеклянный, склоняющийся к масляному; цвет красно-бурый, либо почти черный; порошок светло-бурый. Минерал непрозрачен, либо в краях едва просвечивает.

Находится он кристаллами, вросшими поодиночке в полевом шпате, либо елеолите: в Фридрихсверне в Норвегии и в горах Ильменских в округе Златоустовских заводов в южной части Урала.

Видом сей минерал походит на плеонаст, за который и был признаваем: по крайней мере наш Уральский полихлор сочли сперва плеонастом» [123, с. 189—190].

Через два года И. Р. Лисенко [66] также описывает ильменский пирохлор, где он не приводит химического анализа, зато исправляет ошибочное написание названия минерала Д. И. Соколовым и, как для большинства других минералов, приводит подробную историю находки пирохлора в Ильменских горах:

«Пирохлор. Сие ископаемое было прежде всего открыто близ реки Черемшанки, где оно заключается в сиенитовом утесе, и его признали за автомолит, или плеонаст, с коими оно,

по кристаллизации и всей вообще наружности весьма сходству-ет. Но по прибытии в Миясский завод (в 1829 году) Барона Гумбольдта, Профессор Розе, его сопровождавший, объявил, что это есть особенное ископаемое, названное пирохлором, которое найдено в первый раз в Норвегии, в тамошних сиенитах. Свойства Ильменского пирохлора следующие: он окристаллован правильными октаэдрами; цвет имеет темно-бурый; излом блестящий; просвечивает иногда в краях, весьма хрупок, отчего цельными кристаллами добывается с трудом.

Кроме речки Черемшанки, пирохлор встречается еще близ Кусковского ключа и Топкой речки, заключаясь в плотном поле-вом шпате. См. Руков. к Минер. Проф. Соколова, ч.1, с. 189, где сей минерал назван, по ошибке, полихлором вместо пирохлора» [66, с. 175].

Несколько слов об ильменском пирохлоре говорит и сам Густав Розе: «Пирохлор, подобный находящемуся в Фридрихс-верне в Норвегии, только еще крупнейшими и правильнейши-ми кристаллами, представляющими иногда соединение окта-эдра с додекаэдром и лейцитомидом. Кроме того, этот Ильмен-ский пирохлор должен быть и в химическом составе довольно различен от Норвежского: Велер открыл в нем 5 проц. торины» [115, с. 28].

Подробное описание ильменского пирохлора дается Н. И. Кокшаровым:

«В России пирохлор находится в Ильменских горах, в окрестностях Миасского завода на Урале. Он попадает только в окристаллованном виде... Кристаллы Русского пирохлора довольно крупны, наибольшие из них достигают до 2 сантиметров в поперечнике. Впрочем, такой величины кристаллы необыкновенны, по большей части они имеют только до 1 сантиметра в поперечнике, самые же малые — не больше булавочной головки. Кристаллы эти встречаются разбросанными поодиночке в массе гранита, составленного из полевого шпата, альбита и слюды и заключающего в себе циркон, эшинит и другие минералы. Они обыкновенно имеют форму правильного октаэдра..., прочие комбинации считаются величайшею редкостью» [50, с. 272—273]. Много внимания уделяет Н. И. Кокшаров и химическому составу пирохлора: «Химический состав пирохлора весьма сложен, так что химическая его формула до сих пор не выведена удовлетворительным образом, хотя и деланы были к тому попытки Велером и Германом. В число существенных составных

частей пирохлора входит: известь, окись тора, закись церия, ниобовая кислота и титановая кислота».

Герман принимает, что существуют три разности пирохлора, которых существенное различие состоит в том, что первая разность не содержит в себе ни воды ни фтора; другая содержит воду, но не содержит фтора; а третья содержит фтор, но не заключает в себе воды. Первую разность Герман называет «микролитом», вторую — «гидрохлором», а третью — «флюохлором». Ильменский пирохлор Герман относит к флюохлору. Название «пирохлор» произведено от греческих слов (огонь) и (зелено-желтый), вследствие цвета, который принимает минерал перед паяльною трубкою». Кенгот замечает, что такая номенклатура неудобна. По его мнению, сколько название «пирохлор» удовлетворяет своему назначению, столько названия «гидрохлор» и «флюохлор» неудачны, ибо названия эти заставляют подразумевать в минерале присутствие хлора, которого в нем не находится. Слово «хлор» в пирохлоре, говорит Кенгот, получает свое значение через прибавление слова «пиро», тогда как оно не имеет смысла в названиях «гидрохлор» и «флюохлор» [50, с. 271—272].

«Первое разложение Ильменского пирохлора произведено было Велером над кристаллами, доставленными ему Густавом Розе. Вот результаты:

Танталовой (и несколько, титановой) кислоты	37,376
Торовой земли	13,152
Окиси церия	
Извести	10,964
Итровой земли	0,808
Закиси железа	1,285
Закиси марганца	0,146
Натрия	3,930
Фтора	3,233
Воды	1,160
Окиси олова	
Горькозема	следы
	102,074

После Велера пирохлор из Ильменских гор (имеющий относительный вес 4,203), был разложен Германом, который получил:

Танталовой кислоты	62,25
Титановой кислоты	2,23
Окиси железа	5,68
Цирконовой земли	5,57
Окиси церия	3,32
Окиси лантана	2,00
Итровой земли	
Окиси марганца	0,70
Извести	13,54
Кали	
Натра	3,72
Литины	
Фтора	не определено
Вольфрамовой кислоты	следы
Воды	<u>0,50</u>
	99,51

Герман, как усматривается из данных результатов, в ильменском пирохлоре не нашел торовой земли, присутствие которой в минерале было открыто Велером. Вследствие этого обстоятельства Велер предпринял новый ряд химических изысканий и уверился снова, что в Ильменском пирохлоре действительно находится торовая земля, что также подтвердил Берцелиус. Равномерно Герман нашел в пирохлоре цирконовую землю, которая Велером не была открыта. В последнее время Герман произвел новое разложение Ильменского пирохлора и получил следующие результаты:

Ниобовой кислоты	60,83
Титановой кислоты	4,90
Закиси церия	15,23
Окиси лантана	0,94
Закиси железа	2,23
Извести	9,80
Горькоземы	1,46
Натрия	2,69
Калия	0,54
Фтора	<u>2,21</u>
	100,83

Между результатами этого последнего разложения замечается отсутствие цирконовой и торовой земель.

Итак, из всего выше данного, усматривается, что химический состав пирохлора требует дальнейших изысканий и пока еще не объяснен удовлетворительным образом» [50, с. 276—278].

Позже Н. И. Кокшаров еще раз возвращается к пирохлору именно с точки зрения его химического состава:

«Первое прибавление к пирохлору

Р. Ф. Герман публиковал новый анализ пирохлора. «Я снова исследовал пирохлор из Миаска, — говорит Р. Ф. Герман, — для того, чтобы определить в этом минерале количество торовой земли и чтобы воспользоваться некоторыми усовершенствованными методами, которые я изобрел для совершенного отделения ниобистой и титановой кислоты от ильменовой кислоты». По этому новому пирохлору из Миаска состоит из:

Титановой кислоты	3,23
Ниобистой кислоты	13,65
Ильменовой кислоты	48,15
Торовой земли	8,88
Окиси церия	6,20
Окиси лантана	
Окиси железа	1,54
Извести	11,97
Калия	0,54
Натрия	2,69
Фтора	<u>2,21</u>
	99,06

Герман замечает при этом, что в пирохлоре из Миаска не открывается заметных следов цирконовой земли. Также, по мнению Германа, титановая кислота не относится к существенному составу минерала, но находится в нем как посторонняя примесь, подобно тому, как оловянная кислота в танталите и даже титановая кислота в итроильмените. Свой старый анализ, по введении в него исправлений в ильменовой кислоте, Герман пишет теперь следующим образом:

Титановой кислоты	4,90	
Ниобистой кислоты	33,21	65,73
Ильменовой кислоты	27,62	
Окись церия		

Окись лонтана	15,23
Итровой земли	0,94
Закуси железа	2,23
Извести	9,60
Магнезии	1,46
Калия	0,54
Натрия	2,69
Фтора	<u>2,21</u>

100,83»[53, с. 417—418].

Такие различия в анализах ильменского (миасского) пирохлора выглядят еще более удивительно, если привести слова М. П. Мельникова 1882 года:

«Единственная местность в Ильменских горах, где добывались пирохлоры, лежит по левую сторону Черемшанки, к северу от копей циркона» [74, с. 83].

Это означает, что весь анализируемый до этого времени ильменский пирохлор происходил из одной и той же копи (ныне № 107). Недавно Л. Ф. Баженовой были проанализированы пирохлоры, отобранные из разных выработок этой копи. Наибольшая разница в содержании одних и тех же компонентов составляет 5 %, так что все различия предыдущих анализов вызваны несовершенством химических методов того времени. Вместе с тем конечно жаль, что в периодической таблице «не нашлось места элементу «Ильмений».

6.18 % TR_2O_3 , 49.73 % Nb_2O_5 , 2.80 % Ta_2O_5 , 6.30 % ThO_2 , 10.25 % TiO_2 , 0.15 % SiO_2 , 0.95 % Fe_2O_3 , 13.50 % CaO , 5.64 % Na_2O , 0.97 % H_2O , 2.32 % F — таков современный анализ пирохлора копи 107.

(«Ильменовая кислота», по-видимому, являлась трудно разделимой смесью соединений (или соединением в виде гетерополиокислоты) ниобия, титана и тантала. А. Б.).

В настоящее время в Ильменских горах известен не только сам пирохлор, но и практически все минералы этой группы (бетафит, микролит, плюмбопирохлор, содержащий 50 % свинца и др.). Они встречены в акцессорных количествах в большей части копей Ильменского заповедника. Ну и, конечно же, Ильмены давно уже перестали быть единственным местом в нашей стране, где встречен этот минерал. Во всем мире пирохлор является главной ниобиевой рудой.

Гранат

Первое упоминание о гранате (венисе), относящееся, по-видимому, к Ильменским горам, мы находим у В. М. Севергина: «Наилучшая вениса находится... также близ Чебаркуля... » [119, ч. I, с. 360]. О венисе в ассоциации с бериллом (см. описание берилла) в одном случае и с эпидотом — в другом, упоминает и Менге: «Тонкий пласт венисы, простираясь в гнейсе, содержит помянутый эпидот... » [79, с. 44]. Далее гранат (вениса) без разделения на разновидности упоминается почти во всех работах прошлого века [66, 74, 158]:

«8. Вениса встречается в горах Ильменских и в Соймановских гранитах в значительном количестве, бывая почти всегда окристаллованною в виде ромбоидальных додекаэдров, коих величина весьма различная. Цвет здешней венисы бурый, иногда к красному приближающийся. Она большею частию непрозрачна.

Кроме гнейса и гранита, вениса встречается здесь еще в вейштейне (около Вшивого озера). Хотя величина кристаллов ее и в сем случае значительная, но они весьма хрупки, отчего редко добываются целыми» [66, с. 167].

Разделение ильменских гранатов на разновидности приводится у М. П. Мельникова. Он относит сюда и гелвин, считая его разновидностью граната.

«В области топазовых копей гранат встречается в следующих видах:

1) Буро-желтый полупрозрачный гранат, кристаллизующийся лейцитозэдрами в области топазового гранита, вросшим главнейше в альбит; удельный вес его 4,07.

2) Марганцево-глиноземистая разность красно-бурого цвета, непрозрачный, встречающийся в виде сплюснутых лейцитозэдров, прорастающий иной раз черною слюдою; он найден в Блюмовской копи и анализ его представлен Императорскому Минералогическому Обществу в заседании 28 Апреля 1881 года Ф. Н. Чернышевым; удельный вес его 4,15.

3) Обыкновенный гранат находится в копиях близ Черного озера и на всем пространстве к озеру Миассово и Большому Еланчику; кристаллы его тоже лейцитозэдры, до 1" и крупнее, встречается главнейше в граните, и близ Миассова озера сопутствуют бериллу и аквамарину, а близ Большого Еланчика не сопровождается другими минералами.

4) Гельвин. До сих пор попадался индивидуальными скоплениями только в одной минеральной копи, именно в копи И. И. Редикорцева» [74, с. 150].

Если рассматривать эту классификацию ильменских гранатов с использованием современных данных, то она выглядит несколько искусственной и неполной. Гранаты первого вида М. И. Мельникова, встречающиеся преимущественно в альбитах топазовых копей, по своему химическому составу как раз и являются, в первую очередь марганцево-глиноземистыми, то есть спессартинами. Причем разница в содержании окиси марганца в гранатах из разных зон одного пегматитового тела может достигать 10 %. Гранаты второго вида, их морфология и химический состав, детально изучены в Блюмовской копи К. Богомоловой и В. Г. Фоминых [8]. Эти гранаты содержат большое количество закиси железа и являются по составу альмандин-спессартинами. Гранат третьего вида, названный обыкновенным гранатом, судя по перечислению мест находок, представлен совершенно разными видами, относящимися к различным группам. Так гранат из копей у Черного озера является гроссуляр-андрадитом, то есть кальциево-алюминиево-железистым гранатом, а кристаллы, сопутствующие аквамарину и бериллу — несомненно, спессартин-альмандины. Четвертый вид — гельвин — безусловно, представляет собою самостоятельный минеральный вид, не имеющий отношения к гранатам.

Кроме того, обнаружено широкое распространение кристаллов граната не только в форме тетрагонтриоктаэдров (лейцитоздров), но и ромбододекаэдров. Они широко развиты в метаморфических породах Ильменогорского комплекса и по составу являются пироп-альмандинами (альмандинами с небольшим количеством пироповой составляющей). Гранаты в форме тетрагонтриоктаэдров спессартин-альмандинового состава встречаются в корундовых сиенит-пегматитах и в полевошпатовых обособлениях в гнейсах. Последние часто обладают ювелирными качествами. Кроме того, в Ильменских горах обнаружен очень редкий по химическому составу гранат-гроссуляр-спессартин [3].

Нефелин (элеолит)

Открытие нефелина в Ильменских горах принадлежит И. Н. Менге:

«При обозрении южного склона высоких Ильменских гор к северному берегу Ильменского озера нашел я, что вся гора состоит из Ильменского гранита, то есть, из Полевого шпата, Элеолита и Слюды» [79, с. 267].

Кратко описан этот минерал И. Р. Лисенко:

«Елеолит, или жирный камень. Тело сие имеет в наших горах жирный блеск и слабый шелковидный отлив; цвета бывает обыкновенно зелено-серого, несколько к синему приближающегося. Окристаллованный елеолит до сих пор не встречался еще в горах Ильменских; но он находится обыкновенно в виде сплошных масс. Он заключается в цирконном граните (на северо-восточной стороне Ильменского озера и в других местах), заступая в нем место кварца и составляя таким образом отличный признак Ильменского гранита» [66, с. 174].

Говорит о нефелине и Густав Розе при описании миаскита [158].

Довольно обстоятельно ильменский нефелин описывает Н. И. Кокшаров [64, 65]:

«В Ильменских горах елеолит образует составную часть особенной гранитообразной горной породы, описанной Густавом Розе под именем «миаскита». Первым определением елеолита у нас в России мы обязаны Густаву Розе. Минерал этот большею частью попадает сплошным, а также грубозернистым, реже в кристаллах. Цвет его серовато-белый и местами светлый красноватый. Сильный жирный блеск. По краям просвечивает. Относительный вес, по определению Г. Гофмана, = 2,613, а по определению Шерера, = 2,60. Кристаллы имеют до 2 сантиметров в длину и до 1 сантиметра в поперечнике, они суть шестиугольные призмы, ограниченные на концах основным пинакоидом. Края их округлены и спайность они имеют неясную, параллельно основному пинакоиду и плоскостям призмы» [51, с. 65].

По сравнению с современными данными об ильменском нефелине эти сведения выглядят достаточно скудно. К тому же совершенно не ясно, почему первооткрывателем нефелина (элеолита) в России Н. И. Кокшаров считает Густава Розе.

Первое микроскопическое описание миаскита, и соответственно, находящегося в нем нефелина, сделано С. О. Конткевичем в 1877 году [55]. Здесь же в описании нефелина содержится первое описание газовой-жидких и твердых включений в ильменских минералах:

«Элеолит образует выделения неправильной формы, ограниченные вогнутыми линиями и заполняющие промежутки между зернами полевого шпата. Они состоят обыкновенно из одного неделимого, реже из нескольких неделимых; очень редко попадаются небольшие, округленные или неясно полигональные зерна элеолита в полевоом шпате. Элеолит сильно действует на поляризованный свет, окрашиваясь обыкновенно при поворачивании анализатора желтым и синим цветами. Он весьма богат включениями; здесь замечается огромное количество включений жидкости с пузырьками. Они двойной формы: одни неправильные, округленные или удлиненные, расположены целыми слоями в массе минерала; другие, правильного очертания, квадратные или прямоугольные, и расположены всегда длинной осью, параллельно одному направлению. Кроме того в элеолите находятся изредка зеленые, продолговатые таблички и весьма длинные бесцветные иглы.

В одном образце миаскита одно и то же зерно элеолита содержит весьма интересные микролиты роговой обманки и полевого шпата. Первые являются в виде полигональных пластинок и иголок зеленого цвета, сильно дихроичных, другие — в виде удлиненных, округленных или неясно полигональных зернышек, сильно действующих на поляризованный свет и принадлежащих частью ортоклазу, частью плагиоклазу, так как некоторые показывают весьма явственную полисинтетическую штриховатость. Все эти микролиты расположены длинной осью по одному направлению» [55, с. 203—204]. Забегая вперед, отметим, что по изучению газово-жидких включений в минералах ильменских негранитных пегматитов, и в первую очередь — в нефелине, В. А. Симоновым написана монография, заставляющая по-новому рассматривать условия образования миаскитов и миаскитовых пегматитов [122], а описанию твердых ориентированных включений в нефелине специально посвящена статья В. А. Попова и Т. П. Нишанбаева [111].

Работа М. П. Мельникова [74] почти ничего не добавляет к приведенным сведениям. Изучение ильменского нефелина несколько активизировалось во второй четверти нашего века, главным образом в связи с попытками его использования в качестве флюса для металлургических заводов [81]. В это время было заложено много копей на жилах миаскитового пегматита, в том числе и «Копь мясо-красного элеолита». Место для закладки этой копи было указано в 1926 году последним из знаменитой дина-

стии горщиков — Гаврилой Андреевичем Лобачевым, перешедшим на службу в заповедник. В те же годы выявилось и обилие разноокрашенных нефелинов. Помимо отмеченных Н. И. Кокшаровым серовато-белого и красноватого нефелинов, были обнаружены и даже проанализированы розовато-серый, серый, мясо-красный, желтовато-розовый, и мутно-белый. [81]. Однако существенных различий в химическом составе этих нефелинов не обнаружилось. Окраска связывалась с мелкими ориентированными включениями гематита (розовая и красная), ильменита (серая и черная) и других минералов. Впоследствии было показано, что эти включения являются продуктами распада уже сформировавшегося нефелина [111]. По температурам гомогенизации газовой-жидких включений В. А. Симоновым [122] установлена последовательность кристаллизации разноцветных ильменских нефелинов. Интересна также история находок кристаллов нефелина в Ильменских горах. Если И. Р. Лисенко [66] говорит об отсутствии кристаллов элеолита, Н. И. Кокшаров — о наличии кристаллов до 1—2 см [51], то в настоящее время, при работах по закладке фундамента лабораторного корпуса на территории расположения первых цирконовых копей И. Менге, найдены образцы с кристаллами нефелина до 6 см, а в самое последнее время обнаружен занорыш с кристаллами нефелина до 30 см величиной.

«ПРИЗРАКИ» ИЛЬМЕНСКИХ ГОР

В богатой истории изучения ильменских минералов были случаи, что минерал, обнаруженный и описанный однажды, «исчезал» на целые десятилетия, а затем «появлялся» вновь. Классическим примером этому может служить описанная уже история открытия и изучения чевкинита — минерала впервые открытого в Ильменских горах. Подобная история произошла и с другим редким минералом — иксиолитом. Некоторые минералы, отмеченные в литературе по Ильменам в прошлом и начале нашего века, так и не «появились» до сих пор и ждут еще своего «второго рождения».

Иксиолит (иксионолит) (FeMnTaNbSn)O₄

«При предпринятом нами кристаллографическом исследовании минералов тантало-ниобиевой группы и редких земель русских месторождений нами был найден впервые на Урале минерал, богатый окисью олова — иксионолит.

На Урале до сих пор не были известны минералы, богатые оловом, и иксионолит является первым оловянным соединением Урала» [13, с. 511].

«Нами иксионолит был найден в виде двух кристалликов среди колумбитов, переданных одному из нас в 1891 году профессором П. В. Еремеевым. Судя по сохранившейся надписи, эта партия была передана Еремееву М. Мельниковым, известным исследователем ильменских копей, еще в 1882 году и происходила из его сборов в Ильменских горах» [13, с. 513]. Вот такая исчерпывающая информация о нахождении иксиолита в Ильменских горах, и вообще на Урале, приводится в совместной статье крупнейших ученых-минералогов В. И. Вернадского и А. Е. Ферсмана, опубликованной в 1910 году в Известиях Академии Наук. Все последующие указания на наличие этого минерала в Ильменских горах [41, 42, 128] относятся к этим двум кристалликам, описанным В. И. Вернадским и А. Е. Ферсманом.

Точное место находки иксиолита в Ильменских горах осталось неизвестным.

В 1975 году при расчистке копи 57 (колумбитовая копь Г. И. Гасберга) нами было встречено несколько черных кристалликов, внешне похожих на колумбит. Тщательные измерения кристаллов на гониометре показали, что найденный минерал является иксиолитом [109]. В дальнейшем в отвалах этой копи было

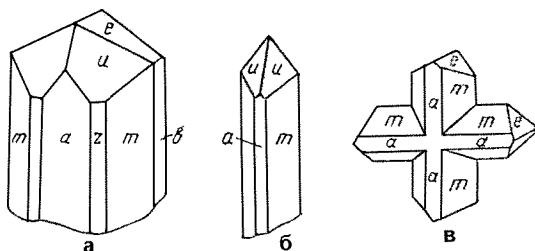


Рис. 13. Иксиолит:

а, б - одиночные кристаллы, в - двойник по (011). Копь № 235 [96].

найдено около 100 кристаллов иксиолита. Кристаллы эти оказались лучшими в мире из известных в настоящее время. Помимо семи уже известных кристаллографических форм, на них удалось обнаружить семь новых. Встречены также его двойники, ориентированные сростки с касситеритом, установлена моноклинная модификация этого минерала [101]. Вслед за этим за очень непродолжительное время иксиолит был найден еще в пяти копиях. В одной из них кристаллы оказались очень похожими на описанные и вычерченные В. И. Вернадским и А. Е. Ферсманом. Поиски иксиолита продолжаются... (И они увенчались успехом. В. О. Поляков описал иксиолит в занорыше, найденном нами при геологической съемке жилы амазонитового пегматита. Кристаллы иксиолита и двойник иксолита приведены на рис. 13. А. Б.)

Гельвин $Mn_4(Be SiO_4)_3S$

Первой находке гельвина в Ильменских горах, можно сказать, специально посвящена статья П. В. Еремеева «Об открытии русского гельвина» [20], опубликованная в 1868 году:

«Гельвин, как давно известно, чрезвычайно редкий минерал, по сие время в Западной Европе он открыт только в Саксонии и Норвегии, к тому же в очень мелких кристаллах. Но в начале нынешнего года мне удалось найти крупные и превосходно образованные кристаллы гельвина в образцах горных пород из Люцико в Финляндии. Вскоре потом горный инженер Ген. Д. Романовский привез с Урала большие куски этого же ископаемого...» [20, с. 57],

«Гельвин этот, как выше сказано, в Ильменских Горах известен под названием «сплошного граната» и по словам Ген. Д. Романовского, доставившего первые образцы его, на-

ходится в двух верстах к С от мясского завода в жиле письменного гранита, проходящего в обыкновенном граните, где названный минерал образует шарообразные вроски, нередко с человеческую голову величиною, и сопровождается кристаллами топаза, фенакита, монацита, пирохлора и других местных минералов. Месторождение это, представляющее покуда единственный в своем роде случай нахождения гельвина в таком большом количестве, по моему мнению, в высшей степени любопытно и заслуживает самого подробного исследования на месте в отношении совместного присутствия гельвина со всеми вышепоименованными минералами» [20, с. 62].

Интересно, что уже в 1882 году М. П. Мельников писал о гельвиновой копи, помеченной на его карте № 63:

«Между вышеописанными копиями колумбита, несколько ближе к первой из них и в 6 сажнях от дороги, расположена продолговатая выработка, заложенная И. И. Редикорцевым на месте бывшего шурфа Раздеришина. Она замечательна как единственная, в которой попадался гельвин в виде сплошных кусков. Замечательно, что гранат является и даже почти во всех топазовых, и особенно берилловых копиях, но зато гельвин отсутствует вовсе, только в одной копии, в южной ее части, встречены большие куски его в довольно значительном количества и прежде принимаемы были за венису... Отвалы ее перегрохочены и сама копь выработана» [74, с. 109—110].

В 1897 году В. И. Вернадский, П. К. Алексат, А. О. Шкляревский, К. А. Шишковский записали в своем дневнике: «Гельвиновая копь была расчищена и потому могла быть хорошо осмотрена. Основной породой является тонкослоистый роговообманковый сланец, прорезанный жилой, состоящей из микроклина и кварца. Сланец по внешнему виду напоминает оперение цесарки. В этой копии замечены следующие минералы: микроклин, вениса и продукты ее разрушения, гельвин и продукты его разрушения, белая и черная слюда, колумбит. Микроклин встречается в огромных выделениях в сплошных массах и в явно образованных кристаллах. Цвет его или светло-зеленый, или белый, частью бесцветный. Гельвина найден только один кусочек. Раньше он встречался в форме неправильного включения желтого, красного и вишневого цвета в пегматитовой жиле» [81, с. 191—192].

По данным В. И. Крыжановского [81], в отвалах этой копии А. И. Симоновым в 1944 году найден единственный образец гель-

вина, имевшийся в то время в музее заповедника. Даже в 1949 году [81] копь 63 считалась единственным достоверным месторождением гельвина в Ильменских горах и в СССР вообще.

По сообщению А. И. Симонова, гельвин был обнаружен им «летом 1945 года, в отвалах старой горной выработки на восточном берегу Ильменского озера в полосе гранито-гнейсов» [121, с. 90]. По-видимому, это копь 72. В 1954 году Л. К. Богомоловой было найдено несколько образцов гельвина в отвалах копи 63. В 1955—56 годах А. Г. Баженовым гельвин был встречен еще в пяти копиях. В 1959 году при незначительном углублении копи 63 было вынуто великое множество кристаллов гельвина, самый крупный из которых имел 15 см в ребре. К 1961 году гельвин был обнаружен в 28 копиях заповедника, заложенных на жилах амазонитового пегматита. В настоящее время гельвин встречен в виде включений в кристаллах топаза, кварца еще в четырех копиях, и в гранитных пегматитах совершенно иного типа — пока в двух. Помимо Ильменского заповедника гельвин найден и во многих других точках нашей страны.

Интересно, что по первому химическому анализу гельвин вообще не содержал цинка, а по современным данным, ни одной пробы гельвина с содержанием цинка менее двух процентов не встречено.

Фергусонит $YNbO_4$

История первой находки этого минерала в Ильменских горах довольно туманна. Вот что сообщает по этому поводу в 1949 году Г. П. Барсанов:

«Первое указание на нахождение фергусонита в Ильменских горах принадлежит Г. П. Чернику (1921), который выделил и проанализировал его в 1921 году из агрегатов, представляющих тесное срастание с самарскитом и другими минералами, найденными им в старых сборах 1914 года из Блюмовской копи. Следует заметить, что подлинный материал не сохранился, и в коренном залегании фергусонит Блюмовской копи позднейшими исследователями встречен не был. В 1936 году при шлиховом исследовании делювия из Блюмовской копи С. Д. Попов указал на нахождение фергусонита, установленного, однако лишь визуально и с помощью простейших операций с паяльной трубкой. В 1940 году Б. А. Макаровичем фергусонит был найден в районе молибденовых копей (копь № 182), и добытые несколько кри-

сталликов исследованы качественно на содержание редких земель, а также на растворимость в кислотах, щелочах и реакциями с паяльной трубкой. Минерал, принятый Б. А. Макаровичем за фергусонит, предположительно был исследован в 1942 году Г. П. Барсановым, сделавшим полный качественный микрохимический анализ и установившим физические и оптические свойства, которые подтвердили, что это действительно фергусонит. Все остальные упоминания о фергусоните и его описания, имеющиеся в литературе до 1941 года, у А. Г. Титова (1928), В. И. Крыжановского (1940), Г. П. Барсанова (1940) и др., относятся целиком к случаю нахождения и описания этого минерала Г. П. Черником» [81, с. 439—440].

Следующая находка фергусонита, вернее его цериевой разновидности, была сделана в 1960 году опять же Б. А. Макаровичем в копи роговой обманки № 13. Фергусонит там был обнаружен при промывке протолочек роговообманковой породы [72]. История поисков и находки фергусонита этой копии подробно описана в газетной заметке Б. А. Макаровиной «Как открыли минерал».

В 1976 году сотрудником заповедника Т. П. Нишанбаевым, при отборе проб «черных» минералов из отвалов корундовых копей, в одной из них был найден сросток двух кристаллов, предварительно определенный им как сросток колумбита и самарскита. Однако форма кристалла (комбинация тетрагональной призмы и тетрагональной дипирамиды со скошенными ребрами) позволила сразу же определить минерал как фергусонит. После этой находки фергусонит начал «появляться» сначала в жилах корундовых сиенит-пегматитов, затем в гранитных пегматитах и, наконец, в сиенит-пегматитах с мусковитом и монацитом и даже в оли-

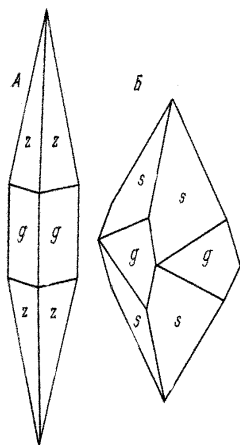


Рис. 14. Кристаллы фергусонита: А — из гранитных пегматитов, Б — из корундсодержащих сиенит-пегматитов [100]

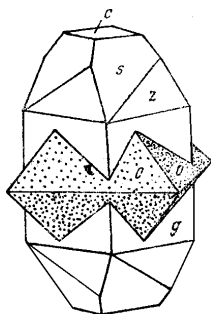


Рис. 15. Ориентированный сросток кристалла фергусонита и бетафита (отмечен крапом). Копь № 198 [102].

в отвалах Блюмовской *(Теперь это фергусонит—Се, не разновидность, а минеральный вид. Он был найден В. О. Поляковым в канаве в 100 м северо-западнее копи 13 в рихтеритовой породе, а также в районе копи 97 в оливин-доломитовых прожилках. А. Б.)* В копи 182, по недавнему устному сообщению Б. А. Макаровича, за фергусонит был принят чевкинит. Таким образом, фергусонит обнаружен в большом количестве в новых геологических условиях в достаточном количестве копей, но не найден в местах старых находок.

Пирофанит $MnTiO_3$

Первой работой, где упоминается пирофанит, считается статья М. О. Клера 1926 года [87] «Урал — источник титановой руды» [49]. Однако, в этой статье даже слова «пирофанит» нет. В статьях В. С. Сырокомского [127, с. 353] и А. Г. Китаева [48] имеются указания на пирофанит в ильменитовом месторождении Савельева лога, определенный по внешним признакам. Эти указания цитируются А. Г. Титовым [115] и упоминаются М. М. Годлевским [16]. Позднее пирофанит в миаскитовых пегматитах Савельева лога не встречался. Это дало основания А. И. Симонову [81] считать недоказанным нахождение пирофанита в Ильменских горах. В 1978 году нами [88] при просмотре материала из занорыша в жиле амазонитового пегматита копи 198 были встречены кристаллы пи-

вин-рихтеритовых прожилках с карбонатом, проходящих в оливин-флогопитовой породе. Установлены морфологические и химические различия фергусонитов из разных типов жильных образований (рис. 14), ориентированные сростки фергусонита и бетафита (рис. 15), но цериевой разновидности среди встреченных нами в 12 копиях фергусонитов не обнаружено. Более того, несмотря на многократные и тщательные поиски, нам не удалось обнаружить в отвалах 13 копи фергусонита, как, впрочем, и

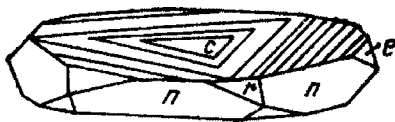


Рис. 16. Кристалл пирофанита [98]

рофанита размером до 7 мм. На них были обнаружены новые для этого минерала кристаллографические формы (рис. 16). Диагностика подтверждена рентгенограммами и результатами лазерного спектрального микроанализа.

Гадолинит $Y_2FeBe_2[SiO_4]_2$

Впервые минерал с таким названием указывается И. Менге [78, 79] в его известных работах, посвященных Ильменским горам:

«Танталита также в нем нет; но вместо его встречаются прекрасные кристаллы гадолинита, о которых только имею я сведения, но получить их по сие время не мог. Обыкновенный вид сих кристаллов представляют ромбоидальные призмы, на острых боковых краях притупленные и на концах приостренные плоскостями, насажденными на тупых краях. Во многих кристаллах усматриваются прямоугольные призмы, принимаемые за первообразный вид циркона» [79, с. 18].

Однако образцы эти оказались образцами еще не известного тогда минерала — эшинита.

«В 1825 году иностранец г. Менге, посещавший Уральский хребет, открыл, между прочими ископаемыми, в Ильменских горах (около Миясского завода) минерал, который, с первого взгляда, сходствует со смолистою рудою, с ортитом, и особенно с гадолинитом, за который г. Менге его и принял. И доселе, доставляемые образчики сего минерала из Сибири несут на себе название гадолинита, несправедливо оному приданное, как увидим» [85, с. 285] (см. также эшинит).

После этого о гадолините из Ильменских гор не было никаких упоминаний. Лишь в 1982 году Е. П. Щербаклова, просматривая коллекцию Б. А. Макарошкина по копи 400, обнаружила образцы несколько необычного ортита. По данным лазерного спектрального микроанализа, в минерале были определены очень высокие содержания бериллия и иттрия. Цвет минерала — бутылочно-зеленый. На этом основании минерал был назван гадолинитом. Во время полевых работ 1982 года в отвалах копи 400 были собра-

ны образцы ортита и гадолинита и установлены внешние признаки их различия. В 1983 году гадолинит был встречен в образце амазонит-альбитового пегматита из копи 38. Образец был взят в 1973 году во время инвентаризации копей Ильменского заповедника, в отвалах копи. Вероятно, распространение гадолинита в Ильменских горах не ограничивается этими двумя копиями, и его поиски будут продолжаться.

Хризоберилл BeAl_2O_4

Первое упоминание этого названия при описании Ильменских гор имеется у И. Менге: «По случаю одной поездки к Черному озеру, где находили эпидот, проехал я по северному берегу Ильменского озера, осматривая с возможным вниманием всю страну, пока не увидел шурфа в белом полевым шпате. Здесь, при внимательном обозрении выкопанных камней, в одном из них нашел я отличный циркон, принятый мною за Хризоберилл как по цвету, так и по кристаллическому виду, который хотя и явствен был, но представлял вместо квадратной прямоугольной призмы призму с плоскостями, которых в цирконе я никогда не видал» [79, с. 265—266].

В 1977 году с нами произошла, если можно так выразиться, обратная история. В северной части заповедника, в отвалах одной из корундовых копей, нами были обнаружены кристаллы, по внешнему виду похожие на длиннопризматический циркон (рис. 17). Правда, от этой мысли сразу же пришлось отказаться, так как огранка головок кристаллов совершенно не соответствовала цирконовой. В течение некоторого времени находка исследовалась под условным, шуточным названием «тетрагональный минерал с моноклинной головкой». Минерал был точно определен как хризоберилл лишь весной 1978 года, после получение результатов спектрального анализа [100]. Трудно было поверить, что опытные минералоги, ранее работавшие в Ильменах, «проглядели» этот удивительный минерал. Вместе с тем, из ста с лишним корундовых копей эта копь до сих пор остается единственной, в которой встречен хризоберилл в Ильменских горах.

А в 1989 г. хризоберилл был найден А. А. Левановым в гранитном пегматите южнее озера Б. Таткуль.

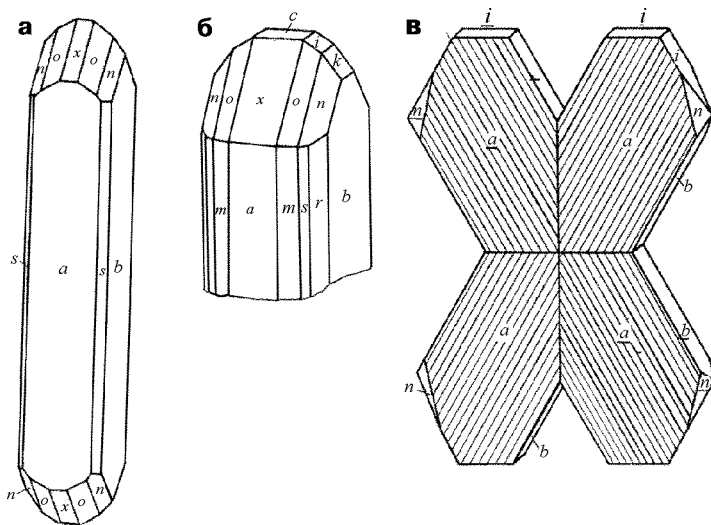


Рис. 17. Кристалл и двойник хризоберилла:
 а - обычный тип кристаллов, б - головка кристалла, наиболее богатого гранями, в - двойник по (031) [100].

Ксенотим YPO_4

Первое упоминание о ксенотиме из Ильменских гор содержится в каталоге «Минералогическая коллекция Горного института императрицы Екатерины II», составленном А. Э. Купфером в 1911 году. Здесь за номером 433/6 числится образец ксенотима «Из Ильменских гор близ Миасского завода: бипирамидальный кристалл в альбите» [59, с. 262]. Однако по результатам вновь проведенного исследования (лазерный спектральный анализ, гониометрия), именно этот образец является пирохлором. Второе указание на ксенотим, в качестве акцессорного минерала гранитов Савелькульского месторождения, расположенного на территории Ильменского заповедника, имеется в книге «Месторождения антофиллит-асбеста СССР» 1976 года [80]. Авторы раздела И. Ф. Романович и Т. А. Смирнова диагностических признаков и свойств ксенотима не приводят.

Нами ксенотим был обнаружен в одной из жил гранитного пегматита, залегающей в измененных гипербазахитах. Принад-

лежность минерала к ксенотиму установлена на основании идентификации порошковых рентгенограмм, гониометрии кристаллов (см. рис. 10) и качественного спектрального анализа [95]. В 1977 году Л.Ф. Баженовой произведен его химический анализ, где определены сумма и состав редкоземельных элементов [102] (*А. А. Леванов и В. О. Поляков обнаружили ксенотим во многих телах гранитных пегматитов Савелькульского и Миасово-Таткульского жильных полей. А. Б.*).

Анатаз TiO_2

Этот минерал также был впервые отмечен в Ильменских горах И. Менге: «Верстою еще ближе к югу от сего места, приметил я, что гнейс прорезан роговообманковою жилкою, и рассмотрев оную внимательно, открыл в ней кристаллы серена (сфена — В. П.), подобные находящимся в Ильменском граните, и сверх того рутил, знаки анатаза и фосфорнокислую известь (апатит или так называемый спаржевый камень)» [78, с. 44]. В. И. Крыжановский [81], анализируя описания И. Менге, допускает возможность, что за анатаз был принят пироклор. Вновь обнаружен в Ильменских горах анатаз лишь в середине нашего века А. Н. Лабунцовым [61] в жиле сиенит-пегматита в карбонатной породе копи 15. Нами кристаллы анатаза и ориентированные сростки его с ильменорутилом были обнаружены в жилах амазонитового пегматита копей 50 и 74. В последней кристаллы анатаза имеют прекрасные индукционные поверхности одновременного роста с турмалином [90].

Танталит $(FeMn)(TaNb)_2O_6$

Впервые название «танталит» по отношению к ильменским минералам употребил опять же И. Менге:

«Танталит встречается в сем граните либо целыми массаами и гнездами, либо составляет в нем жилы; иногда попадает также отдельными кусками, часто в несколько фунтов весом, либо на самой поверхности, либо под дерном; нередко составляет и кристаллы, вросшие вместе с цирконом, в помянутой породе. Обыкновеннейшие виды кристаллов одного представляют: первообразная прямоугольная призма, у коей боковые края притуплены таким образом, что она обращается в ромбоидальную, и также первообразная призма с притупленными

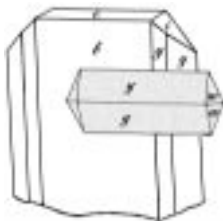


Рис. 18. Ориентированный сросток кристаллов танталита и стибьотанталита (показан крапом) [165]

углами, переходящая через то в прямоугольный октаэдр. Широкие боковые плоскости кристаллов часто бывают гладки и блестящи, так что уподобляются зеркалу. Цвет сего ископаемого синевато-черный» [78, с. 15].

В названии своей статьи П. Н. Барбот де Марни [4] также перечисляет танталит. Однако Менге в следующем издании своего описания [79] название «танталит» заменил названием «ильменит» (см. статью об ильмените).

Еще раз минерал танталит был упомянут Б. А. Макаровичем [68, с.149] при описании касситерита, (по-видимому, из копи 395, заложенной в 1949 году) в числе сопутствующих минералов. Никаких диагностических свойств танталита не приводится. В картотеке [142, (2—0691)] приведена, как эталон, рентгенограмма танталита, образец которого находится в Британском музее (BM 35301) и происходит из Ильменских гор [156]. Никаких сведений о содержании в образце тантала в карточке не приводится.

В 1978 году при количественном спектральном анализе (аналитик А. С. Красина) минералов группы колумбита было установлено, что пробы из копей 395 и 232 являются танталитами (тантал существенно преобладает над ниобием) [107]. Таким образом, достоверной находкой танталита можно считать только открытие его в новых коях в последние годы. Срастание кристаллов танталита и стибьотанталита см. в тексте о стибьотанталите (рис. 18).

Апофиллит $\text{KCa}_4[(\text{Si}_4\text{O}_{10})_2\text{F}]\cdot 8\text{H}_2\text{O}$

Первое и единственное упоминание об апофиллите в Ильменских горах имеется в работах И. Менге [9]: «Мы приехали потом к Черному озеру, на южном берегу которого взломан в гнейсе узкий пласт Венисовой породы, доставлявшей известный тамошний эпидот. В Отвалах каменоломни нашел я несколько красивых кристаллов Скаполита и Сфена, даже следы Апофиллита в Венисовой горной породе (Венисатике)» [9, с. 226].

Более поздними работами эта находка не подтвердилась ни в описываемой копи, ни вообще в Ильменах.

Купферит $Mg_7(Si_8O_{22})(OH)_2$

Первое упоминание о единственной находке купферита в Ильменских горах мы находим у Р. Германа:

«Капитан Романовский несколько лет тому назад нашел в Ильменских горах минерал, оказавшийся по разложению лучистым камнем, содержащим хром; другой минерал, имеющий также форму лучистого камня, но отличающийся содержанием меди, найден потом г. Кокшаровым в образцах из графитового рудника Тункинских гор и назван купферитом, в честь известного кристаллографа и физика Купфера, почему г. Герман называет также купферитом и минерал, найденный Романовским. Он попадает вросшим в гранит, в виде скоплений призматических кристаллов, боковые плоскости коих наклонены между собой под углом в $124^\circ 15'$ ». Спайность параллельна плоскостям призмы. Цвет свежего минерала изумрудно-зеленый, легко изменяющийся на воздухе и делающийся буроватым; блеск стеклянный; в тонких листочках прозрачен; твердость 5,5; отн. вес = 3,68. При прокаливании в колбе дает следы воды; перед паяльной трубкою делается мутным, горит белым огнем, но не плавится; с бурою дает зеленое стекло, как окрашенное хромом. По разложению состоит из: кремнезема 57,46; хромовой окиси 1,21; никелевой окиси 0,65; железной закиси 0,65; извести 2,94; магнезии 30,88; следы щелочей, потери при прокаливании 0,81» [15, с. 399].

По химическому составу данный минерал может быть назван по современной номенклатуре кальциевым хромсодержащим магнезиокуммингтонитом, так как по углу между гранями он должен быть отнесен к амфиболам моноклинным. Купферитом же, вслед за ильменским, был назван Лоренсеном минерал, оказавшийся гиперстеном. Оленом и Климентом — минерал, оказавшийся магнезиоантофиллитом. Купферит, описанный Симпсоном, представляет смесь антофиллита и куммингтонита [82].

В настоящее время минерал с таким названием дискредитирован, и находку моноклинного амфибола, приведенного Р. Германом состава, не удалось повторить ни в Ильменских горах, ни в других местах.

Бломстрандин YNb_2O_6

Первое сообщение об исследовании уральского бломстрандина было сделано Гаузером и Герцфельдом в 1910 году [147]. В статье авторы приводят данные по кристаллографии и химическому составу образца бломстрандина, принадлежавшего профессору Эрдману, который купил его в г. Екатеринбург во время путешествия по России и Сибири. По описанию Гаузера и Герцфельда, образец представлял собой плоские черные кристаллы величиною до 5 см, вросшие в полевой шпат и находился в коллекции штуфов с эшинитом, собранных у г. Миасса. Минерал резко отличался по форме кристаллов от эшинита, но оказался кристаллографически и химически очень сходным с бломстрандином из Норвегии.

В 20-х годах Г. П. Черник, при исследовании химического состава и физических свойств ильменских эшинитов, произвел и анализ бломстрандина, обнаруженного им среди кристаллов эшинита, которые были добыты Радиевой экспедицией из отвалов копей района Долгие мосты в Ильменских горах. А. Г. Титов в 1928 году [128] спутал бломстрандин с бломстрандитом, описав физические свойства последнего и добавив к ним данные Гаузера и Герцфельда по химическому составу первого.

А. И. Симонов в 1949 году под названием бломстрандина специально описывает минерал из жилы сиенит-пегматита в средней части заповедника и показывает его кристаллографическое и морфологическое сходство с бломстрандином Гаузера и Герцфельда. Однако, по современным результатам химического анализа, минерал является обычным эшинитом [108].

Монацитоид

В 1847 году Р. Герман [149] выделил новую разновидность монацита — монацитоид, отличающуюся большей плотностью и значительным содержанием ниобия и тантала. Н. И. Кокшаров подробно изучил монацитоид Р. Германа и сообщает о нем следующее: «Мне кажется излишне сказать здесь несколько слов о «Германа «монацитоиде». Должно ли этот минерал рассматривать, как самостоятельный вид, или нет?

Мы уже видели, что кристаллизация и почти все прочие физические свойства монацитоида несколько не отличаются от тех же свойств монацита. Следуя Герману, цвет монацитоида несколько

темнее, нежели монацита, но отличие это слишком ничтожно для того, чтобы можно было отделить первый от последнего; притом многие из монацитовых кристаллов (в особенности из тех, которые были добыты в первое время открытия минерала) имеют также весьма темный цвет. Существенный признак монацитоида есть его химический состав, но и состав этот не отличается постоянностью; в самом деле Герман нашел: в одном монацитоиде танталовой кислоты = 6,27 и фосфорной кислоты = 17,94, а в другом — танталовой кислоты = 3,75 и фосфорной кислоты = 22,70. Герман полагает, что существуют смешения монацита с монацитоидом. Выше я уже заметил, что все кристаллы монацитоида моей коллекции представляются выросшими в черной кристаллической массе, состоящей из колумбита и самарскита. Это обстоятельство, мне кажется, объясняет отчасти непостоянство состава монацитоида и содержание в нем танталовой кислоты. Мне кажется поэтому, что монацитоид есть ничто иное как монацит, содержащий в себе посторонние примеси (нечистый монацит). Естественно, что кристаллы монацита, образовавшиеся в массе, заключающей в себе тантал (состоящий из колумбита и самарскита), при своем образовании, должны были поглотить часть этой массы и таким образом получить изменение как в своем составе, так и в относительном весе» [53, с. 42—43].

Судя по минеральной ассоциации, речь здесь идет о монаците из Блюмовской копи. В статье о гельвине П. В. Еремеев [20] между прочим, отмечает, что гельвин копи 63 «в мелких осколках идентичен монацитоиду Р. Германа» [20, с. 62]. Возможно, в связи со сходством, а может быть и идентичностью монацитоида и гельвина копь 63 носит название «Копь гельвина и монацитоида» [74]. Во всех последующих анализах чистого монацита, вплоть до современных, ниобий и тантал не обнаружены.

Менгит

Это название впервые было предложено К. Бруком [145] для ильменского минерала, названного А. Брейтгауптом монацитом. Позже Густав Розе перенес название «менгит» на минерал, описанный Бруком как ильменит: «Менгит (ильменит Бруке) находится мелкими кристаллами черного цвета, выросшими всегда в альбите» [115, с. 30].

М. П. Мельников при описании Голигузовской копи, обозначенной им номером 77 говорит о менгите: «Эту копь считают единственной, которая содержит менгит, растающий в изобилующий в ней альбит; мне не удавалось отыскать образчиков этого менгита; — по всему вероятно он будет колумбит» [74, с. 106].

«Менгит. Этим именем Г. Розе назвал минерал, вероятно, Голигузовской копи, где и теперь еще упоминают его.

Г. Розе описывает его ромбическим минералом, растающим всегда в альбите, в 2—3 линии длиною, железно-черного цвета с сильным металлическим блеском. Впервые он был описан под именем «ильменита», который дает сходные с измерениями Г. Розе углы, кстати, мало отличающиеся от углов колумбита. Химический анализ показал в нем окись железа, марганца и скорее окись циркония, чем титана. Принимая во внимание близость физических свойств менгита с колумбитом и также отсутствие точных химических анализов менгита, кажется, можно предположить идентичность этих минералов, тем скорее, что по анализам Финклера и Стефенса в колумбите было найдено до 4,35 % циркония, который, вероятно состоял из нечистой титановой кислоты, часто смешиваемой с ним по сходству химических свойств этих соединений» [74, с. 146].

По-видимому, предположение М. П. Мельникова оказалось верным, и название «менгит» в последующих описаниях Ильменских минералов не употреблялось, зато колумбит сейчас считается весьма распространенным минералом. В современной литературе минерал менгит упоминается в БСЭ как минерал, впервые описанный А. Я. Купфером [10].

Эвксенит YNb_2O_6

Впервые эвксенит был найден в Ильменских горах А. А. Скарущким, затем А. И. Симоновым в жиле гранитного пегматита копи 391. Диагностика была проведена по физическим свойствам и по результатам неполного спектрального анализа. Однако, этот же минерал был проанализирован Б. А. Макаровичем и по химическому анализу определен как ишикаваит (разновидность самарскита) [71]. Нами дважды эвксенит был ошибочно описан в жилах копей 70 и 227 [94, 95]. Ошибка произошла из-за неправильной расшифровки порошкограммы (минерал из копи 70 оказался касситеритом) и из-за сходства про-

дуктов прокаливания метамиктных эвксенита и ишикаваита (копь 227). В настоящее время находка эвксенита в Ильменских горах не подтверждена, если не считать описанный Б. А. Макаровичным [71] редкоземельный ферсмит, который по составу также может быть назван кальциевым эвксенитом.

Эгирин $\text{NaF}^{3+}\text{Si}_2\text{O}_6$ и авгит $(\text{Ca},\text{Mg})(\text{Mg},\text{Fe})\text{Si}_2\text{O}_6$

Наряду с минералами редкими, число месторождений которых во всем мире не превышает десятка, имеются в Ильменских горах и минералы широко распространенные. Это так называемые породообразующие минералы, то есть те, которые являются необходимой составной частью некоторых типов горных пород, имеющих широкое распространение на земном шаре. К таким относятся и минералы группы пироксенов. В Ильменских горах минералы этой группы распространены достаточно широко. Наибольшее распространение имеют щелочные представители — эгирин и эгирин-авгит. Они являются главной составной частью пироксеновых сиенитов и сиенитовых пегматитов, на жилах которых заложены копи еще в начале прошлого века. Однако, история упоминания об этих минералах в литературе по Ильменским горам выглядит довольно странно.

Первое упоминание в литературе об «ахмите» (акмите) — разновидности эгирина — имеется в работах И. Н. Менге [78, 79]: «На восточном отклоне Ильменских гор элеолит не повсюду распространен по породе, но часто она состоит из одного полевого шпата. Местами попадает в смешении ее также кварц, а иногда роговой обманке подобное ископаемое, которое видом кристаллов весьма походит на открытый в Швеции ахмит. Впрочем, сие ископаемое, которое часто составляет здесь гнезда, имея лучистый вид, и, уподобляясь актинолиту, по-видимому, не принадлежит к числу существенных частей смешения Ильменского гранита, но должно находиться в подчиненных ему пластах» [78, с. 42—43]. В 1830 году И. Менге описывает этот минерал отдельно:

«Особенный, на Ахмит похожий Минерал, требующий подробнейшего исследования. Кристаллы его, представляющие, по-видимому, косую ромбоидальную призму, обыкновенно приплюснутую на боковых краях и углах, заключены в Полевом шпате, не содержащем в себе Элеолита на восточной стороне высоких Ильменских гор» [79, с. 271]. Однако, здесь же, в приме-

чании переводчика значится:*) Сей Ахмит Г. Менге есть настоящий Амфибол Гаюи или обыкновенная Роговая обманка. А. Т.» [79, с. 271].

Удивительно, что после этого упоминания об эгирине, эгирин-авгите и вообще о пироксенах в Ильменских горах надолго исчезли из описаний ильменских минералов. Ничего не говорит о них И. Р. Лисенко [66], так тщательно и подробно описавший каждый из известных в то время ильменских минералов. Даже не упоминает об эгирине и других пироксенах, в своем детальнейшем описании Ильменских гор Густав Розе [158]. В «Материалах для минералогии России» Н. И. Кокшарова, при описании пироксенов, Ильменские горы не указываются. Не увидел пироксенов М. П. Мельников [74], детально описавший молибденитовые копи, заложенные на сиенит-пегматитовых жилах, состоящих из полевого шпата и пироксена. Даже микроскопическое изучение пород, проведенное С. О. Конткевичем [55] пироксенов не обнаружило. Таким образом, во всей минералогической литературе прошлого века, за исключением первого упоминания Менге и указания на карте И. В. Мушкетова [83], где в числе минералов, встречающихся почти во всех копиях, назван авгит, упоминаний и описаний ильменских пироксенов нет. По-видимому, всех сильно «испугала» ошибка И. Менге.

Первым описанием ильменского эгирин-авгита и вообще ильменского пироксена, можно считать достаточно подробное описание П. П. Сущинского 1900 года [126].

«На той же, 815-й версте, к югу от полотна (железной дороги В. П.), против вышеописанной выемки, находится так называемый «резерв», занимающий приблизительно 600 кв. саж. В этом резерве, в котором земля снята на глубину около 1 арш., обнажается, в особенности в южной части, мелкозернистый, серый, сиенито-гнейс, с падением $215P20^\circ$. Под микроскопом порода эта представляется состоящей из ортоклаза, очень мало каолинизированного, значительного количества плагиоклаза, также очень мало разрушенного, биотита и незначительного количества аллотриоморфных зерен темно-зеленой, слегка волокнистой роговой обманки. В этой породе, в трещинах попадаются щетки довольно своеобразного минерала. Щетки эти состоят из небольших, не превышающих 3—4 мм, тесно сидящих на боковой породе кристаллов, со стеклянным блеском, призматического облика, темно-зеленого, почти черного цвета, с твердостью более 5 и дающих еле заметную зеленовато-

серую черту. На кристаллах данного минерала, принадлежащего моноклинной системе, общий вид которых изображен на рис. 2 прилагаемой таблицы, путем гониометрических измерений, мною констатированы следующие формы: 100, 010, 001, 110, а также форма 310, угол между гранями которой = 38° 52' (среднее из измерений 12 кристаллов). Угол между гранями основной призмы 110 = 87° 10', что соответствует углу основной призмы авгита. Кроме того, на некоторых кристаллах присутствуют грани, не изображенные на рисунке, располагающиеся в зоне (901):(010), т.е. принадлежащие призме 1-го рода и грани, располагающиеся в зоне (001):(100), следовательно, грани призмы 2-го рода, но настолько маленькие и не блестящие, что совершенно не рефлектируют и следовательно, не дают возможности определить их индексы. На микроскопических препаратах, приготовленных мною (110) и (100), видна отчетливая спайность и довольно явственный плеохроизм. Проф. А. П. Карпинский, которому я приношу мою глубочайшую благодарность, любезно предоставил в мое распоряжение неопубликованные материалы покойного П. В. Еремеева, занимавшегося в 1897 году измерениями данного минерала. По данным этих измерений, угол между гранями основной призмы {110} = 87° 15', т. е. разнится с моими измерениями всего на 5' формы. {310} П. В. Еремеев совсем не указывает.

В заголовке измерений П. В. Еремеева стоит «Авгит» № 58, но если принять во внимание данные химического анализа, произведенного И. А. Антиповым, также полученные мною благодаря любезности А. П. Карпинского, именно:

SiO ₂	—	50,58
FeO	—	23,18
Fe ₂ O ₃	—	3,92
Al ₂ O ₃	—	5,47
CaO	—	3,85
MgO	—	2,19
Na ₂ O	—	<u>8,17</u>
		97,36,

то мы увидим, что данный минерал должен быть отнесен к щелочесодержащим пироксенам и стоит ближе всего к так называемому эгирин-авгиту, установленному Розенбушем» [126, с. 31—33] (*Анализ рассчитывается на формулу эгирин-авгита, сбалансированную по зарядам, если поменять содержания FeO и Fe₂O₃ А. Б.*).

Следующее, совершенно непонятное «изменение» произошло с этим эгирин-авгитом в книге «Минералы Ильменского заповедника» [81]. Здесь этот же самый эгирин-авгит, описанный П. П. Сущинским с этим же самым химическим анализом идет под названием эгирин-авгита из эгирин-авгитового гранита, хотя в описании Сущинского вмещающей породой для этого эгирин-авгита назван сиенито-гнейс. Обратную трансформацию названия еще можно было бы объяснить, так как в прошлом веке гранитом часто называли любую массивную светлую породу [115, 74]. В монографии В. И. Левина [63] этот же химический анализ приводится под названием эгирин-салит из фенитов.

В настоящее время в Ильменских горах известно много минералов группы пироксенов: эгирин-авгит, эгирин-салит, эгирин-диопсид, диопсид-геденбергит, энстатит, собственно диопсид и т. д. [81], а в 1985 году в образцах копи 17 установлена красно-бурая, сильно железистая разновидность эгирина, которая сейчас называется акмитом [82].

Оннеродит

История изучения этого «минерала» в Ильменских горах, вернее история употребления этого названия, хорошо описана Г. П. Барсановым [81]. Минерал с таким названием впервые описан И. С. Брёггером в месторождении Аннерод в Южной Норвегии. Его химический анализ производил Бломстранд. Однако, более поздние исследования привели Брёггера к выводу, что оннеродит есть параллельное срастание колумбита и самарскита. Таковым он и считается до сих пор. Название «оннеродит» для ильменского минерала появляется впервые в 1910 году в работе В. И. Вернадского, который, вопреки мнению Брёггера, считал удобным сохранить название оннеродита, как особой минеральной разновидности. Оннеродитом он называет сростки самарскита с колумбитом. Позднее это укоренившееся за сростками из Блюмовской копи название упоминалось во всех сводках по минералогии Ильменских гор [81, 128]. Однако, первые исследователи самарскита и колумбита Ильменских гор никогда не объединяли эти два минерала в один, а всегда отмечали смесь «иттротанталита» с «танталитом», «иттроильменита» с колумбитом и самарскита с колумбитом.

Законы ориентированных срастаний колумбита и самарскита из Блюмовской копи изучались Д. П. Григорьевым в 1945 году [17].

Выполненные им чертежи вошли во многие минералогические справочники [82]. А. Г. Жабиным [35] при изучении возрастных взаимоотношений минералов Блюмовской копи было отмечено нарастание колумбита на самарскит и образование идиоморфных метакристаллов в полевом шпате (т.е. их кристаллизация происходила в уже сформировавшемся полевом шпате).

Интересно, что до самого последнего времени единственным местом, где встречались в Ильменских горах ориентированные сростки колумбита и самарскита, считалась Блюмовская копь. Современные исследования [36, 71] показали, что самарскит и колумбит в ориентированных сростаниях встречаются не только в Блюмовской, но и во многих корундовых копиях, причем очень редко встречаются сростки и по другому закону [100]. Во всех случаях как в корундовых, так и в Блюмовской копиях, между самарскитом и колумбитом наблюдались индукционные поверхности, свидетельствующие об одновременном росте этих минералов. Кроме того, индукционные поверхности одновременного роста колумбита и самарскита с вмещающими их минералами — полевым шпатом и биотитом, изредка наблюдались в образцах из Блюмовской копи, и очень часто — с корундом, в образцах из корундовых сиенит-пегматитов. Таким образом, кристаллизация этих акцессорных минералов происходила одновременно с главными пегматитообразующими минералами, что весьма важно для выяснения условий образования ильменских пегматитов.

Десмин

В минералогической литературе прошлого века ильменский десмин (стильбит) неоднократно упоминается в связи с находкой фенакита [51, 158]. Впервые стильбит отмечен в отчете о работе партии М. И. Стрижева в 1845 году [90, с. 371] (см. также обзорную главу). Весьма интересные сведения о «синеватом стильбите» (десмине) содержатся в описании фенакита Н. И. Кокшарова [51, с. 276—277] (см. также описание фенакита в этой книге). В 1849 году Р. Герман опубликовал химический анализ ильменского десмина [81].

Тем не менее, М. П. Мельников [74] при описании этой же фенакитовой копи (№ 59 по нумерации М. П. Мельникова), ничего не говорит о десмине, но упоминает о синем альбите: «Впервые они (фенакиты) определены в Ильменских копиях Менжером,

сопутствовавшим Его Высочеству герцогу Лейхтенбергскому. Он же познакомил рабочих с альбитом, который до того времени здесь также не отличали, а в этой копи найден был альбит грязно-синеватого цвета, который получил название «синего альбита», очень редко встречающийся в топазовых копиях; изредка попадался колумбит и шерл [74, с. 122]. Нет десмина и в общем списке ильменских минералов, приводимом М. П. Мельниковым [74].

А. Е. Ферсман [130] говорит о двух образцах десмина из копи в Минералогическом музее. В настоящее время в отвалах этой копи десмин обнаружен в большом количестве. Голубовато-синяя окраска его распределена неравномерно, и десмин часто имеет белый цвет. Оптическими и рентгеновскими исследованиями установлено, что синяя окраска его вызвана большим количеством тонких игольчатых включений турмалина [92]. Кроме того, белый десмин обнаружен в копиях 127 [39], 235 [96], 60.

Глаукофан и арфведсонит

Эти минералы из группы амфиболов были описаны Йонсенем [152] в образцах ильменского сиенита, из Кенигсбергского минералогического института. Им определены оптические свойства и приводится химический анализ глаукофана. Минералы эти описаны Йонсенем впервые не только для Ильменских гор, но и для всего Урала [41]. Сейчас и глаукофан, и арфведсонит найдены во многих горных породах Урала [2], но их находку в Ильменских горах не удалось повторить до сих пор.

(Химический анализ не соответствует амфиболу. Был проанализирован нечистый материал - на это обстоятельство указывает и сам Йонсен. Оптические данные также не дают оснований утверждать, что Йонсен имел дело с арфведсонитом или глаукофаном. Мною рассмотрены также многочисленные упоминания арфведсонита в литературе по Ильмено-Вишневогорскому щелочному комплексу. Оказалось, что ни в одном случае не имеется достаточных доказательств, что амфибол является арфведсонитом, или же они противоречат такому утверждению [Баженов А. Г. О находке фтормагнезиоарфведсонита в фенитах Ильменогорского щелочного комплекса и о проблеме арфведсонита, глаукофана, рибекита в щелочном комплексе Ильменских - Вишневых гор // Минералы и минеральное сырье Урала. Свердловск, 1992. С. 26-32]. Поэтому присутствие этих минералов ни в Ильме-

нах, ни Вишневых горах не доказано. И если арфведсонит встречается во многих щелочных комплексах и может быть обнаружен в щелочных породах Ильменских гор, то глаукофан является типоморфным минералом метаморфических сланцев высоких давлений, и находка его в Ильменских горах весьма маловероятна А. Б.)

Саданагаит $(\text{Na},\text{K})\text{Ca}_2\text{Fe}^{2+}_3\text{Fe}^{3+}_2(\text{Si}_5\text{Al}_3\text{O}_{22})(\text{OH})_2$

Это очень редкий амфибол (наша находка — третья в мире). Найден в породах состава плагиосиенитов на восточном контакте Ильменогорского миаскитового массива в обрыве над р. Демидовкой. В 1965 году он был описан как гастингсит. Но позднее оказалось, что его состав более соответствует саданагаиту — амфиболу ряда эденит — гастингсит — саданагаит, который был найден в Японии, описан и утвержден как новый минерал в 1984 году. Это такой же черный, как гастингсит, амфибол, близкий к нему по физическим свойствам, но отличающийся низким содержанием кремния и более высоким — алюминия. Ильменский саданагаит подробно описан в статье [Баженов А. Г., Баженова Л. Ф., Поляков В. О. Саданагаит из щелочного комплекса Ильменских гор // Зап. Всесоюзн. минер. об-ва. 1988. ч. 117, вып. 1. С. 74–78]. А. Б.

Натромагнезиосаданагаит $\text{NaCa}_2\text{Mg}_3\text{Fe}^{3+}_4(\text{Si}_5\text{Al}_3\text{O}_{22})(\text{OH})_2$

В 1988 году В. О. Поляков, помогая мне при исследовании геологии Кисегачского гранитного массива, нашел на ровной площадке у подножья Савелькульской сопки амфиболит с корундом. Амфибол из этой породы оказался необычно богатым алюминием - 22 % Al_2O_3 . По составу он соответствует натромагнезиосаданагаиту. Его калиевый аналог — магнезиосаданагаит был описан в Японии в 1984 году, а идентичного состава амфибол — в 1986 году в Австрии, в Тирольских Альпах (В. О. Поляков, А. Г. Баженов. Первая находка магнезиосаданагаита в России // Уральск. минералог. сб., 1998. № 8. С. 249–251). К необыкновенно обширному списку амфиболов в Ильменах прибавился еще один, чрезвычайно редкий — во всяком случае, пока это вторая находка в мире. А. Б.

ПРОКАЗЫ «ХОЗЯЙКИ»

У Павла Петровича Бажова есть немало сказов о том, как появляются в тех или иных местах самоцветы, руды, каменные диковинки. В одном сказе это лесной козел — Серебряное копытце — своей правой передней ногой постучал, в другом — Хозяйка Медной горы, обратившись ящерицей, подкладывала камушки приглянувшемуся ей добытчикам.

Но это в сказах. Современная наука чаще всего объясняет образование минералов исключительно физическими и химическими процессами, происходящими в недрах земли. Тем не менее, на протяжении всей истории изучения Ильменских гор, случались находки минералов, которые трудно объяснить с точки зрения современной геолого-минералогической науки и даже элементарной теории вероятности. Так что по поводу их нахождения приходится пока только строить предположения, чьих рук или ног это дело: козла ли — Серебряное копытце, Хозяйки ли, которую применительно к местным условиям лучше называть Хозяйкой Ильменской горы.

Пожалуй, первым таким «чудом» было обнаружение криолитового гнезда в 1845 году в одной из жил амазонитовых пегматитов, которых сейчас насчитывается более 60 шт. Примерно так же выглядит находка пироксмангита в 1976 году в виде крупных кусков только в одной жиле амазонитового пегматита; выявление хризоберилла в 1977 году в одной из нескольких сотен жил корундового сиенит-пегматита. Много и других случаев, кажущихся почти невероятными при такой детальной изученности Ильменских гор. Об этом и пойдет речь дальше.

Криолит Na_3AlF_6 и другие алюмофториды

Первое сообщение о находке криолита в Ильменских горах содержится в отчете «цветной партии» М. И. Стрижева за 1845 год [90, с. 370]. И хотя первооткрывателями в Ильменских горах криолита, как и хиолита, считаются Р. Ф. Герман и А. Б. Ауербах, посетившие эти места в 1845 году, в вышеназванном отчете приводятся диагностические признаки минерала, что не исключает М. И. Стрижева из числа его первооткрывателей.

Первое описание и зарисовка криолитового месторождения Ильменских гор (копь 69) сделаны И. В. Мушкетовым: «В топазо-

вой копи близ оз. Вшивое, в 1850 году было найдено довольно большое гнездо криолита, вместе с хиолитом и ходневитом. Жила среднезернистого гранита прорезывает ясно слоистый, многослюдистый гнейс, падение пластов которого NW9° у. 35°; простирание же согласно с простиранием почти вертикальной жилы. Она разработана на 56 ф. по простиранию и на 25 ф. в глубину. В SW конце ямы находились только топазы и фенакиты, а в NO встречено было вышеупомянутое гнездо фтористых минералов; при этом заметим, что по мере приближения к гнезду количество топазов постепенно уменьшается, а вблизи его они совершенно прекращаются, так что свита фтористых минералов как бы замещает топазы» [83, 266]. Описание это сделано через относительно непродолжительное время после вскрытия гнезда (1877). Тем не менее, уже здесь безусловно неверно указан год находки криолитового гнезда (1850), так как помимо вышеназванного отчета, эти минералы упоминаются и в Трудах Российского минералогического общества за 1845—1846 годы [146]. Кроме того, вряд ли правильным следует считать исчезновение топазов вблизи криолитового гнезда, так как в очень многих образцах, сохранившихся в музеях до сих пор, криолит и другие алюмофториды ассоциируют с топазом.

Краткое описание ильменского криолита и его месторождения приводится в «Материалах для минералогии России» И. К. Кокшарова:

«В России криолит находится в Ильменских горах на Урале. Он встречается в топазовой копи, срощимся с хиолитом и ходневитом, так что иногда можно получить все эти три минерала на одном куске. По своим физическим свойствам русский криолит почти не отличается от Гренландского» [53, с. 382].

Примерно такие же сведения о составе криолитового гнезда приводит М. П. Мельников [74, 76] почти через полвека после его находки.

Однако, в 1913 году О. Б. Бёггильд [143], изучая образцы ильменского криолита, хранящиеся в музеях Копенгагена, Стокгольма, Гейдельберга и Мюнхена, обнаружил в них, кроме ранее известного хиолита, еще и криолитионит в виде очень крупных (до 20 см) выделений. В том, что криолитионит не был обнаружен ранее, нет ничего удивительного, так как этот минерал впервые был установлен Уссингом в 1909 году. В этих же образцах Бёггильдом были установлены томсенолит и геаркутит.

В 1963 году В. И. Степановым и В. А. Молевой [125] в образцах, собранных в отвалах этой копи в 1953 году, кроме вышеперечисленных минералов, были указаны ральстонит, прозопит и пахнолит.

В 1982 году нами при просмотре вновь найденных в отвалах копи 69 образцов и образцов из музея Ильменского заповедника обнаружены еще два алюмофторида — эльпасолит и веберит. Подробное описание алюмофторидов В. О. Поляковым сделано в статье [143].

Таким образом, если первоначально гнездо, вскрытое в 1845 году, считалось чисто криолитовым, то в настоящее время список ильменских алюмофторидов достиг 10 названий.

Интересна история поисков криолита как в виде новых гнезд, так и в отвалах криолитовой копи.

Свои соображения о возможном распространении криолита в Ильменских горах высказал И. В. Мушкетов: «Судя по характеру нахождения криолита, хиолита и ходневита, можно думать почти с уверенностью, что месторождение это — не единственное, и если не поблизости его, то в других топазовых копях те же минералы найдутся при детальной разведке. Несмотря на недостаток времени, я все-таки сделал попытку отыскать их, но выбитые мною шурфы оказались пустыми [83, с. 266].

М. П. Мельников, при описании криолитовой копи, сообщает следующее:

«Копь расположена среди многослюдистого гнейса с падением пластов 9 угол 55° и глубина ее доходила до 5 саж.; ныне вся она выработана и отвалы ее перебраны. Многочисленные шурфы заложены по обе стороны простираения жилы и все-таки она остается единственной, в которой встречен криолит в Ильменских горах» [74, с. 118]. В другой своей работе [76, с. 319] он пишет, что в его бытность на копи он не рисковал пробивать новых шурфов из-за обилия старых. Последние шурфы до него были заложены В. В. Нефедьевым и И. В. Мушкетовым. Б. А. Березин в рукописи 1937 году, посвященной описанию копей, отмечает при описании копи 69: «В коллекциях Минералогического музея Академии наук имеются образцы криолита и хиолита, собранные Л. А. Куликом и В. И. Крыжановским в 1915 году. Интересен факт, что еще в 1915 году возможно было найти эти минералы в копи, хотя М. П. Мельников в 1882 году отмечал, что ее отвалы были целиком перебраны». Н. К. Фон-Фохт высказал предположение, что гнездо криолита

является участком, оторванным от криолитового штока (?), залегающего на некоторой глубине [135].

М. Д. Дорфман, проводивший поиски криолита в районе копи 69, в 1955 году написал: «Во всяком случае нашей партии, несмотря на тщательность поисков, даже в отвалах следов криолита найти не удалось».

По сообщению того же Б. А. Березина: «Осенью 1936 года и зимою 1938 года на копи № 69 были пробурены 2 скважины по 50 м каждая. Одна отвесно, а другая под углом в 60°. Скважины выяснили, что с глубиной состав окружающих пород не меняется. Основная порода — гранито-гнейс, прорезанный на различной глубине многочисленными жилами кварц-полевошпатового пегматита. Изредка скважины обнаруживали небольшие прослои амфиболита. Из минералов в керне наблюдался гранат, флюорит, одиночные мелкие кристаллы аквамарина, слюда и на глубине 40—45 м кристаллы пирита. Последние попадались целыми группами. Криолита обнаружено не было».

Однако, как уже упоминалось, обломки алюмофторидов встречаются в отвалах копи до самого последнего времени. Более того, минералы из группы алюмофторидов: геарксутит и прозопит встречены в отвалах копи 70. Тем не менее, несмотря на то, что в настоящее время на территории заповедника известно более 60 пегматитовых жил подобного состава (амазонитовый пегматит с топазом, и реже фенакитом), находка 1845 года осталась единственной находкой алюмофторидов в коренном их месторождении в Ильменских горах.

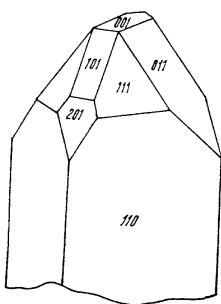


Рис. 19. Кристалл пахнолита, копь № 69 [163]

Пахнолит $\text{NaCaAlF}_6 \cdot \text{H}_2\text{O}$

Впервые отмечен В. И. Степановым и А. В. Молевой в 1962 г. в отвалах копи 69. Нами пахнолит встречен в образцах из музея Ильменского заповедника и в образцах, представленных А. Г. Баженовым. Чаще всего он образует корочки на томсенолите и выполняет трещины в нем. Изредка образует друзы кристаллов, подобные друзам гренландского томсенолита. Кристаллы ильменского пахнолита сильно отличаются от гренландских (рис. 19).

Надежное отличие пахнолита от томсенолита при отсутствии кристаллов обеспечивает только порошкограмма, так как оптические свойства, химический состав и внешние признаки этих минералов практически одинаковы.

Висмутовые минералы

Первое и единственное упоминание в литературе о нахождении минералов висмута в Ильменских горах имеется в справочнике «Минералы» [82], где в числе прочих месторождений висмутина указываются пегматиты Ильменских гор. Однако, первоначальный источник этих сведений остался неизвестным, так как в описании нет ссылки на него. Нет также сведений об устном сообщении или личных наблюдениях автора.

Сульфиды, содержащие висмут, были обнаружены нами в виде кристаллических включений в нескольких кристаллах кварца и в одном кристалле берилла, найденных в отвалах Лобачевских копей, заложенных на жилах амазонитового пегматита. Первоначально предполагалось, что это один минерал — козалит. Один извлеченный из кварца кристаллик по гониометрическим измерениям оказался не похожим ни на козалит, ни на другие висмутовые сульфосоли. После тщательного рентгеновского и спектрального изучения было установлено, что практически в одном кристалле кварца находятся включения трех висмутсодержащих сульфидов — лиллианита, гунгаррита и висмутового галенита [173–175]. Другой же кристалл кварца и кристалл берилла содержали игольчатые включения, которые по результатам спектрального анализа на лазерном микроанализаторе были отнесены к висмутину. Среди продуктов изменения этих минералов оказались бисмит Bi_2O_3 и бисмутит $(\text{BiO})_2\text{CO}_3$.

Гипергенные минералы висмута — бисмит и бисмутит — были встречены в образцах из отвалов копей 58, 57 и 59. Однако в непосредственной ассоциации с этими минералами в образцах копи 59 обнаружен молибдат свинца — вульфенит, в образцах копи 58 — ванадат свинца, точно пока не определенный, и лишь в образцах копи 57 — моноклинный ванадат висмута — клинобисванит. Этот минерал до сих пор был встречен лишь однажды, в Австралии [11]. Вместе с тем, вышеназванные минералы — единственные представители ванадатов и вообще, собственно ванадиевых минералов в Ильменских горах. Нахождение же вульфенита следовало ожидать скорее среди продук-

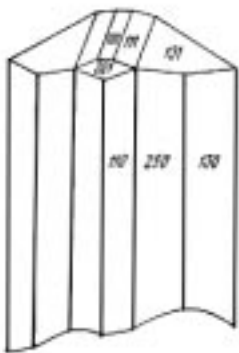


Рис. 20. Кристалл
лиллианита из копи
№ 87 [173]

тов изменения минералов в копи 15, где в большом количестве имеются минералы молибдена — молибденит и повеллит — и встречается сульфид свинца — галенит, но никак не в жиле амазонитового пегматита в ассоциации с висмутовыми минералами.

Если говорить о минералах висмута, то до недавнего времени они были не известны в Ильменских горах совершенно, и благодаря единичным, можно сказать случайным находкам, сейчас их насчитывается 7.

Лиллианит $Pb_3Bi_2S_6$

Лиллианит на Урале впервые обнаружен нами в Ильменских горах в виде включений в кварце из отвалов копи 87 [173]. Включение представляло кристалл размером 0,2 x 0,1 мм (рис. 20). Данные монокристалльной рентгеновской съемки этого кристалла соответствуют справочным данным для синтетического лиллианита. Вычисленные по ним координаты возможных граней кристаллов были сопоставлены с результатами гониометрических измерений [173], что позволило определить символы граней, встреченных на измеренном кристалле. По результатам лазерного спектрального микроанализа минерал содержит большие количества висмута и свинца. В кварце с лиллианитом ассоциируют галенит и гунгаррит. В экзогенных условиях по нему образуется бисмутит.

Барит $BaSO_4$

Неожиданные находки, подобные находке криолитового гнезда в 1845 году, случаются и в наше время. Так, в 1945 году К. И. Постоевым в районе оз. Савелькуль было обнаружено линзовидное тело длиной более 40 м, сложенное практически одним баритом. Надо сказать, что до этого в Ильменских горах не только барита, но и других сульфатов, за исключением микроколичеств гипса, не отмечалось. Как и в случае с криолитом,

тело это остается пока единственным местом нахождения барита в Ильменских горах. Остается он единственным известным в Ильменском заповеднике минералом бария.

Минералы вольфрама — шеелит CaWO_4 и вольфрамит $(\text{Fe},\text{Mn})\text{WO}_4$

Собственных минералов вольфрама ни в пегматитах, ни в других первичных геологических образованиях Ильменских гор до недавнего времени не отмечалось. Хотя в шлихах из окрестностей оз. Миассово шеелит был известен давно. Только в 1979 году шеелит в виде мелких редких выделений был обнаружен Б. В. Чесноковым в мраморах Мраморного мыса оз. Б. Миассово (копь 228).

Находка вольфрамита в Ильменских горах выглядит еще более необычно. Он был обнаружен в виде многочисленных включений в одном из нескольких десятков кристаллов кварца, отобранных юными геологами из отвалов одной небольшой выработки старинной Кочевской топазовой копи (см. обзорную главу) при ее расчистке в 1980 году. Эта единичная находка кажется столь необычной, что наводит на мысль об обнаружении вольфрамита в случайно занесенном сюда образце. Однако кроме вольфрамита в этом кристалле кварца содержатся включения темно-зеленого хлорита, который встречен почти во всех отобранных кристаллах кварца.

Гояцит $\text{HSrAl}_3(\text{PO}_4)_2(\text{OH})_6$

Находка этого единственного пока в Ильменских горах минерала стронция еще более удивительна. Этот минерал был обнаружен сотрудником Ильменского заповедника, кандидатом геолого-минералогических наук В. А. Поповым, в 1981 году в периферической зоне кристалла амазонита, найденного им в отвалах новой топазовой копи М. П. Мельникова [110]. Копь эта полностью расчищалась в 1975 году. Тогда же частично перебирались ее отвалы и наряду с другими образцами, было отобрано и просмотрено под бинокулярным микроскопом несколько сот кристаллов амазонита и их сростков. Гояцит тогда обнаружен не был. Не найден он и при повторном просмотре этих образцов в 1982 году.

Поллуцит $\text{CsAlSi}_2\text{O}_6$

История находки этого, единственного пока в Ильменских горах, цезиевого минерала почти аналогична истории находки вольфрамита. Поллуцит был обнаружен в виде сингенетичных включений по зонам роста одного из нескольких сотен кристаллов кварца, отобранных в отвалах Трубеевской топазовой копи, при полном их пересмотре [97]. Повторить эту находку пока не удалось.

Астрофиллит $(\text{K,Na})_3(\text{Mn,Fe})_7(\text{Ti,Nb})_2\text{Si}_8\text{O}_{24}(\text{O,OH})_7$

В 1978 году сотрудником заповедника Е. П. Макагоновым впервые на западном склоне Ильменских гор обнаружена жила амазонитового пегматита. Жила расположена в фенитах контактового ореола миаскитового массива и вскрыта в стенке нового щебеночного карьера УралАЗ (хр. Малый Ильмень). Судя по глыбам в развалах, мощность жилы достигала 1 м. В наиболее мощной части жилы наблюдалось хорошо выраженное зональное строение: графический безамазонитовый пегматит у зальбандов сменяется блоковым микроклином, идиоморфные окончания кристаллов которого в центральной части жилы, заполненной кварцем, окрашены в яркий зеленый цвет [98].

На гранях этих кристаллов встречены корочки, представляющие собой спутанно-волокнистые агрегаты, состоящие из игольчатых кристаллов коричневого цвета, с сильным блеском и совершенной спайностью. Этот же минерал, в виде отдельных игл, длиной до 10 мм и толщиной до 0,3 мм находится в микроклине блоковой зоны и в кварце центральной части жилы. По результатам лазерного спектрального микроанализа, рентгеновской дифрактометрии и инфракрасной спектроскопии, при сравнении их с эталонами, оказалось, что минерал относится к ряду астрофиллит-куплетскит, ближе к куплетскиту. Эти минералы довольно широко распространены в щелочных пегматитах Кольского полуострова, известны месторождения за рубежом, но на Урале имеются только единичные находки куплетскита в щелочных пегматитах. В Ильменских горах минералы этой группы ранее не отмечались. Не отмечались они и нигде в мире в нормальных гранитных пегматитах, каковыми являются амазонитовые пегматиты.

Стибиотанталит SbTaO_4

В 1982 году при промывке рыхлого материала из занорыша новой копи наряду с топазом, фенакитом и другими минералами, в сростании с танталитом был встречен медово-желтый минерал, условно названный торолитом. Кристаллы (рис. 20) и сростки кристаллов этого минерала имеют размеры 0,1—0,3 мм. Количество найденных зерен едва превышает десяток. По результатам спектрального микроанализа оказалось, что минерал содержит большие количества тантала, сурьмы, ниобия, но не содержит железа, марганца, олова, то есть по составу ближе всего к стибиотанталиту. Гониометрические измерения, произведенные на гониометре, и рентгенограмма подтвердили спектральную диагностику. Сейчас эта находка остается пока единственной находкой стибиотанталита на Урале и единственной находкой сурьмяного минерала в Ильменских горах.

Л. Н. Поспеловой было осуществлено микросондовое изучение состава стибиотанталита, находящегося в сростках с иксиолитом. Состав ильменского стибиотанталита достаточно сходен с составом стибиотанталитов из других районов и отличается от них повышенным содержанием свинца и вольфрама. В трех анализах получены следующие содержания (мас. %):

Sb_2O_3	40,73 — 42,14
PbO	0,99 — 1,99
Ta_2O_5	39,62 — 41,33
Nb_2O_5	9,29 — 9,82
V_2O_5	0,91 — 0,94
TiO_2	0,34 — 0,55
SnO_2	0,54 — 0,73
WO_3	1,63 — 3,12

(Поляков В. О., Поспелова

Л. Н. Состав уральского стибиотанталита // Региональная минералогия Урала. Тез. докл. II регионального совещания «Минералогия Урала». Свердловск, 1990. С. 132).

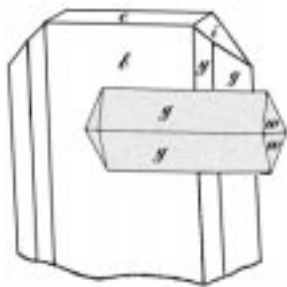


Рис. 20. Ориентированный сросток кристаллов танталита и стибиотанталита (показан крапом [165])

ИЛЬМЕНСКИЙ ЗАПОВЕДНИК — ПРИРОДНЫЙ ИСТОРИКО-МИНЕРАЛОГИЧЕСКИЙ МУЗЕЙ

«Музей в природе, природный музей», «Минералогический рай», «Природный минералогический музей» Эти название давно уже стали синонимами Ильменского государственного заповедника имени В. И. Ленина. Между тем, мало кто вдумывался в смысл этих всеобъемлющих и многогранных понятий.

Когда речь заходит о минералогическом музее, мы прежде всего представляем себе изобилие образцов разнообразных представителей минерального царства, расположенных аккуратными рядами в застекленных витринах, шкафах или установленных на специальных тумбах. Однако демонстрация красивых образцов минералов — только одна из задач минералогического музея. Главной же задачей любого научного, в том числе и минералогического музея является сохранение и изучение объектов, соответствующих музейной тематике. То же можно сказать и об Ильменском заповеднике — природном минералогическом музее. В лучшем случае, мы представляем, что в стенках копей — витринах природного музея — в изобилии находятся драгоценные камни. Действительно, некоторые копи выглядят эффектно в экспозиционно-эстетическом смысле, однако главная их ценность заключается в сохранности самих копей и их отвалов в течение десятилетий.

История изучения копей и встречавшихся в них минералов показывает что данные, полученные разными исследователями в разное время по одним и тем же объектам, могут сильно различаться между собой. Многие старые описания содержат с нашей, современной точки зрения ошибки и неточности. Благодаря тому, что большинство Ильменских копей сохранилось практически в том виде, в каком они находились в прошлом веке, удастся найти и исправить эти ошибки, сделанные около ста лет назад.

Давайте теперь представим, что мы изучаем минералогию не Ильменских гор, а какого-нибудь месторождения, где ведется постоянная добыча руды. Так как месторождение постоянно разрабатывается, наблюдаемые и документируемые картины строения месторождения постоянно меняются, и минералоги, попав на него в разное время, видят его совершенно по-разному. В пределах одного месторождения часто существенно меняется минеральный состав рудных тел, меняются свойства

одних и тех же минералов. В этом случае ошибки, допущенные в ранних исследованиях, так и останутся ошибками, а некоторые существенные, с современной точки зрения, особенности, так и останутся неизвестными. Между тем, для того, чтобы воссоздать условия формирования месторождения, необходимы сведения обо всем месторождении, а не о какой-то его части. Более того, иногда приходится иметь дело с уже полностью выработанными месторождениями. Так, если бы мы решили изучать минералогию уральского малахита, то лучше всего было бы изучать вазы и столешницы в Эрмитаже. И все-таки мы ничего не смогли бы сказать об условиях его нахождения. Еще хуже обстоит дело с месторождениями, где велась добыча руды. Ведь она тут же вывозилась для выплавки металла. Здесь можно пользоваться только старыми описаниями, которые нельзя проверить. Однако их можно до некоторой степени скорректировать, используя историю изучения минералов Ильменских гор.

Если сопоставить данные об ильменских минералах и их месторождениях, полученные в то время, когда делалось интересное нас описание выработанного месторождения, с современными данными, можно в какой-то мере оценить возможные ошибки и упущения, характерные для данного уровня развития минералогии.

Несомненно, что и современные минералогические исследования содержат ошибки, и окажутся недостаточно информативными для минералогов будущего. Таким образом, Ильменские горы вместе с богатейшей историей их изучения являются как бы зеркалом развития отечественной и зарубежной минералогии. В связи с этим Ильменский заповедник является не только природным минералогическим, но и природным историко-минералогическим музеем. Пожалуй, трудно подыскать в качестве подобного эталона другой, более благоприятный объект. Копи здесь заложены на небольших жилах, поэтому вероятность изменения свойств многих минералов в пространстве очень мала в пределах одной копи. Копи эти пронумерованы, и нумерация их не менялась с 1882 года, а лишь дополнялась. Так что при описании места взятия образца или документации стенки достаточно указания номера копи. Ильменские копи будут служить минералогам будущего, как служили минералогам прошлого и как служат нам.

СЛОВАРЬ устаревших и специальных терминов

Авгит — кальциево-магниево-алюминиевый моноклинный пироксен, обычно темно-зеленого цвета или черного.

Автомолит (аутомолит) — минерал группы шпинели, по составу промежуточный между собственно шпинелью и гани-том. Цвет обычно темно-зеленый.

Агат — полосчатая разновидность халцедона.

Адъюнкт–профессор — помощник профессора.

Азурит — минерал класса карбонатов, моноклинной сингонии, синего цвета, по составу водный карбонат меди.

Аквамарин — голубая или голубовато-зеленая прозрачная разновидность минерала берилла (См. также с. 105).

Актинолит — минерал группы амфиболов, обычно зеленого цвета. Название происходит от греческого актинос — луч, литос — камень, так как часто образует радиально-лучистые агрегаты.

Акцессорный (минерал) — минерал, находящийся в породе в незначительном (менее 1 %) количестве, не влияющий на название породы.

Аллотриоморфный — син. ксеноморфный (См. идиоморфный).

Алмазный шпат — корунд с хорошо выраженной отдельностью.

Альбит — минерал ряда плагиоклазов, группы полевых шпатов. Обычно имеет снежно-белый цвет. По составу — натровый плагиоклаз.

Альмандин — железо-алюминиевый гранат.

Алюмофториды — группа минералов класса галогенидов. Большая часть их белые или бесцветные. Состоят из алюминия, фтора, щелочных и щелочноземельных элементов.

Амазонит (амазонский камень) — ярко-зеленая разновидность микроклина, минерала группы полевых шпатов.

Амфиболы — группа минералов класса силикатов моноклинной или ромбической сингонии, характеризующихся большим сходством в структуре и внешней огранке.

Анатаз — минерал класса оксидов, тетрагональной сингонии, по составу — двуокись титана.

Андрадит — кальциево-железистый гранат.

Антофиллит — минерал группы амфиболов, ромбической сингонии, белого, серого или синеватого цвета. В случае образования тонковолокнистых агрегатов называется антофиллит-асбест и представляет промышленный интерес.

Апатит — минерал класса фосфатов, гексагональной сингонии. В настоящее время служит основным сырьем для получения фосфорных удобрений.

Апофиллит — минерал класса силикатов, тетрагональной сингонии, белого или розового цвета. По составу является сложным силикатом кальция, алюминия.

Арфведсонит — минерал группы амфиболов, моноклинной сингонии, черного цвета. По составу — щелочной железистый амфибол.

Астрофиллит — слюдоподобный минерал класса силикатов, моноклинной сингонии, золотисто-коричневатого цвета. По составу — водно-фтористый алюмосиликат калия, натрия, железа, титана. Название происходит от греческих слов; «астер» — звезда, «филлон» — лист, так как кристаллы часто образуют радиально-лучистые скопления.

Ахмит (акмит) — чисто натрово-железистая бурая разновидность эгирина.

Базопинакоид — горизонтальное или близкое к нему направление при стандартной установке кристалла.

Балласт для железной дороги — материал, из которого делается железнодорожная насыпь.

Барзовит — дискредитированное название достоверно недиагностированного минерала.

Барит — минерал класса сульфатов, ромбической сингонии, обычно белого цвета. По составу — сернокислый барий. В настоящее время главный источник бария.

Берг-гауптман — горный чин (См. Табель о рангах)

Берилл — минерал класса силикатов, гексагональной сингонии. По составу — алюмосиликат бериллия. Прозрачные разновидности различают по цвету: гелиодор — желтый, аквамарин — голубой или зеленовато-голубой, изумруд — зеленый. Драгоценные камни первого и второго порядков (по классификации А. Е. Ферсмана).

Бетафит — минерал класса оксидов, группы пироклора, обогащенный ураном, титаном, кальцием.

Биотит (черная слюда) — минерал класса силикатов, группы слюд, моноклинной сингонии. По составу — магнезиально-же-

лезистый силикат калия. Оптическая индикатриса по форме приближается к эллипсоиду вращения, поэтому в старой литературе часто назывался одноосной слюдой.

Бипирамида — кристаллографическая форма, состоящая из двух одинаковых пирамид, направленных вершинами в противоположные стороны.

Бисмит — минерал класса оксидов, моноклинной сингонии, белого, желтого, серого цвета. По составу — окись висмута.

Бисмутит — минерал класса карбонатов, тетрагональной сингонии, желтого или зеленоватого цвета. По составу — углекислый висмут.

Блоковый микроклин — микроклин из блоковой зоны пегматитового тела — самой крупнокристаллической его части, обычно находящейся в центральной или осевой части тела.

Бломстрандин — син. приорит, минерал класса оксидов, ромбической сингонии, черного цвета. По составу титано-ниобат редких земель иттриевой подгруппы.

Бура — натрий тетраборный десятиводный.

Вакка — син. конгломерат, название устарело.

Ванадаты — соли ванадиевых кислот.

Веберит — минерал класса галогенидов, ромбической сингонии, белого цвета. По составу — фторид магния и алюминия.

Вейшштейн (белый камень) — порода, главной составной частью которой является альбит.

Вениса — устаревшее название минералов группы граната.

Венисатик — гранатовая горная порода.

Верделит — зеленый турмалин.

Верста — русская мера длины, соответствующая 1,07 км (См. также таблицу мер и весов)

Висмутин — минерал класса сульфидов, ромбической сингонии, серого цвета с металлическим блеском. По составу — сульфид висмута. Главная висмутовая руда.

Вишневит — минерал класса силикатов, группы фельдшпатоидов, является голубой разновидностью канкринита (см. с. 62), содержащий сульфат-анион. В колбе вспучивается, отделяя немного воды — сейчас это называется нагреванием в закрытой трубке, на стенках которой конденсируется содержащаяся в минерале вода.

Вольфрамит — минерал класса вольфрамов, моноклинной сингонии, черного или темно-красного цвета. По составу — вольфрамат железа и марганца. Главная руда на вольфрам.

Вольфрамовая кислота — окись вольфрама.

Вставка — ограненный драгоценный камень, являющийся составной частью ювелирного изделия.

Вульфенит — минерал класса молибдатов, тетрагональнсий сингонии, красно-оранжевого или красно-бурого цвета. По составу — молибдат свинца.

Вымывка — извлечение ценных минералов из отвалов или другого рыхлого материала путем его промывки.

Гадолинит — редкий минерал класса силикатов, содержащий значительные количества бериллия и редкоземельных элементов иттриевой подгруппы, моноклинной сингонии, черного цвета. Кристаллы обычно вытянуты и заштрихованы. Первоначально в Ильменских горах за гадолинит был принят новый минерал — эшинит.

Галенит — минерал класса сульфидов, кубической сингонии, серого цвета с металлическим блеском. По составу — сульфид свинца. Главная свинцовая руда.

Геаркутит — минерал класса галогенидов, моноклинной сингонии, белого цвета. По составу — фторид кальция и алюминия.

Гексагональный (шестиугольный) — кристалл, относящийся к гексагональной сингонии, т. е. имеющий ось симметрии шестого порядка.

Гельвин — минерал класса силикатов, кубической сингонии, красного или желтого цвета. По составу — силикат бериллия и марганца, содержащий серу.

Гематит (красная железная руда, железный блеск, кровавик) — минерал класса оксидов, тригональной сингонии, представляющий собой окись железа.

Генерал-лейтенант — армейский чин (См. Табель о рангах),

Генерал-майор — армейский чин (См. Табель о рангах),

Геогнозия (геогностический) — термин введен в 1780 г. Вернером. Означает чисто эмпирическое описание горных пород данной местности, в отличие от геологии, которая подразумевает интерпретацию условий образования пород и историю геологического развития данной территории. В настоящее время термин «геогнозия» вышел из употребления.

Герцинит — железо-алюминиевая шпинель.

Гидраргиллит (син. гиббсит) — минерал класса гидроксидов, моноклинной сингонии, обычно бесцветный, слюдоподобный.

Гидрохлор — дискредитированное название водосодержащего пирохлора.

Гипербазиты — общее название ультраосновных пород, т.е. магматических пород, содержащих минимальные количества окиси кремния и максимальные — магния и железа.

Гиперстен — минерал группы пироксенов, класса силикатов, ромбической сингонии. По составу — силикат магния и железа.

Гипс — минерал класса сульфатов, моноклинной сингонии, обычно бесцветный или белый. По составу — водный сульфат кальция.

Главная или вертикальная кристаллографическая ось — в кристаллах средних сингоний — ось симметрии наивысшего порядка (третьего, четвертого, шестого).

Глаукофан — минерал группы амфиболов, моноклинной сингонии голубого или синего цвета. По составу — щелочной амфибол.

Глиний — алюминий.

Гнездо — термин горщиков, означающий скопление ценного минерала.

Гнейс — см. гранито-гнейс.

Гомогенизация — процесс установления однородности.

Гониометрия (гониометр, гониометрический) — образовано от: «гониос» — угол, «метро» — мерить; измерение углов между гранями кристаллов. Для кристаллов определённого вещества углы между соответствующими определёнными гранями строго постоянны. На этом основана гониометрическая диагностика минералов.

Гониометр Каранжо — так называемый прикладной гониометр, измерение углов им производят путём прикладывания к граням совмещённых линейки и транспортира.

Горный хрусталь — прозрачные кристаллы, разновидность кварца.

Горькозём — окись магния.

Гояцит — минерал класса фосфатов, тригональной сингонии, белого цвета. По составу — фосфат стронция и алюминия.

Гранат — группа минералов класса силикатов, кубической сингонии, различающихся по цвету и составу. К гранатам отно-

сятся: пироп, альмандин, спессартин, гроссуляр, андрадит, уваровит, гессонит, демантоид и др.

Грани — здесь синоним слова граница, границы.

Гранитовидный слепок — обособление, отличающееся от вмещающих пород и отвечающее по составу граниту, т.е. состоящее, в первую очередь из кварца, полевого шпата и слюды.

Гранито-гнейс — метаморфическая горная порода, отвечающая в первом приближении по составу граниту, т.е. состоящая из кварца, полевого шпата и темной слюды, имеющая гнейсовидную структуру, характерную для метаморфических пород, выражающуюся в первую очередь в близкой ориентировке пластинок слюды.

Графика — сокращённое название письменного гранита и графического пегматита, впоследствии перенесенное на подобные взаимные срастания других минералов.

Гроссуляр — кальциево-алюминиевый гранат.

Гунгаррит — минерал класса сульфидов, ромбической сингонии. По составу — свинцово-висмутовая сульфосоль.

Дву- и одночленные кристаллы — здесь: кристаллы моноклинной и ромбической сингонии.

Десмин — от греческого: «десмос» — сноп, так как минерал часто образует сноповидные агрегаты. Синоним — стильбит.

Диагностика — определение принадлежности неизвестного минерала к определённом минеральному виду.

Дидимовая окись — неразделённая окись неодима и празеодима.

Дихроизм — двуцветность, ярко выраженный плеохроизм.

Дихроит (кордиерит) — устаревший синоним алюмосиликата магния, ромбической сингонии. Цвет минерала обычно синий.

Додекаэдр — правильный двенадцатигранник.

Доломит — минерал класса карбонатов, тригональной сингонии, белого цвета. По составу — двойная углекислая соль кальция и магния.

Елеолит — то же, что и элеолит.

Есхинит — син. Эшинит (эсхинит).

«Железная роза» — агрегат пластинчатых кристаллов гематита, расположенных подобно лепесткам розы.

Железный блеск — син. гематит, красная железная руда. Минерал класса оксидов, тригональной сингонии, стально-серого цвета, имеет металлический сильный блеск.

Жила — геологическое тело пластинообразной или линзовидной, иногда ветвящейся формы. Формирование жил предполагается путем заполнения зияющих трещин, образовавшихся в уже существующих породах.

Жирный камень — элеолит, разновидность минерала нефелина.

Зальбанд — прилегающая к контакту часть жилы.

Занорыш — пустота в пегматитовом теле, стенки которой усажены кристаллами минералов. Занорыши являются главным источником ювелирных камней и музейных образцов в пегматитах. Пустота часто бывает заполнена глинистыми минералами.

Знаки — признаки наличия драгоценных камней. Чаще всего под этим подразумевались разрушенные трещиноватые или мутные кристаллы топаза и берилла.

Золотник — старинная русская мера веса, соответствующая 4,5 г (См. также таблицу мер и весов).

Идиоморфный — от греческих слов: «идиос» — собственный, «морфо» — форма. Минерал, зерна которого имеют огранку присущих ему кристаллов, в отличие от ксеноморфного, зерна которого огранены отпечатками граней кристаллов окружающих минералов.

Известь — окись кальция.

Известняк — осадочная горная порода, состоящая преимущественно из мелкокристаллического кальцита, арагонита, доломита.

Иксиолит — минерал класса оксидов, ромбической сингонии, черного цвета. По составу — сложный окисел железа, марганца, тантала, ниобия, олова.

Ильменит — минерал класса оксидов, тригональной сингонии, черного цвета. Назван по месту находки в Ильменских горах.

Ильменский гранит — название, данное И. Менге, обнаруженной им в Ильменских горах новой горной породе, состоящей из белого полевого шпата, элеолита и черной слюды. Позже Густавом Розе порода переименована в миасцит (мясцит, миаскит, миасскит) по Миасскому (Миясскому) заводу, находящемуся вблизи Ильменских гор.

Ильменовая кислота — смесь ниобиевой, титановой и танталовой кислот (?).

Ильменорутил — минерал класса оксидов, тетрагональной сингонии, черного цвета. По составу — ниобийсодержащая окись титана. Минерал впервые открыт в Ильменских горах.

Индиголит — синий турмалин.

Индукционные поверхности одновременного роста — цилиндрические поверхности, разделяющие различные пирамиды нарастания разных соприкасающихся в процессе роста кристаллов.

Инфракрасная спектроскопия — метод минералогического исследования, заключающийся в определении спектра поглощения вещества в инфракрасной области электромагнитных колебаний.

Иризация — свойство некоторых минералов давать как бы внутренний свет при определенном положении относительно источника света и глаза наблюдателя. Иризация обычно обусловлена наличием большого количества ориентированных микровключений другого минерала, образовавшихся, как правило, в результате распада твердого раствора.

Итровая земля — окись иттрия.

Иттроильменит — одно из названий минерала самарскита.

Иттротанталит — одно из названий минерала самарскита.

Ишикаваит — урановая разновидность минерала самарскита.

Канкринит — минерал группы фельдшпатоидов, класса силикатов, гексагональной сингонии, желтого или розового цвета. По составу — карбонат, содержащий алюмосиликат натрия и кальция. Минерал впервые открыт в Ильменских горах и назван Густавом Розе в честь русского министра финансов Е. Ф. Канкринина.

Каолинизированный (полевой шпат) — в приповерхностных условиях полевой шпат разрушается и переходит в глинистый минерал — каолинит.

Картотека (АСТМ) — справочная картотека порошковых рентгенограмм. Используется при идентификации веществ.

Касситерит — минерал класса оксидов, тетрагональной сингонии. По составу — двуокись олова. Касситерит — основная руда на олово.

Кахолонг — минерал, белый, эмалевидный опал, нередко с перламутровым отливом.

Квадратная кристаллическая система — тетрагональная сингония.

Квадратный октаэдр — простая кристаллографическая форма, ныне называемая тетрагональной дипирамидой (бипирамидой).

Кварц — минерал класса оксидов, представляющий собою окись кремния, тригональной сингонии, бесцветный, белый, дымчатый, черный, фиолетовый, желтый. Каждая из разновидностей по цвету имеет свое название.

Клинобисванит — минерал класса ванадатов, моноклинной сингонии, канареечно-желтого цвета. По составу — ванадат висмута.

Козалит — минерал класса сульфидов, группы сульфосолей, ромбической сингонии, серого цвета с металлическим блеском. Обычно встречается в блестящих волосовидных кристаллах. По составу — свинцово-висмутовая сульфосоль.

Колумбит — минерал класса оксидов, ромбической сингонии. В настоящее время часто служит рудой для извлечения ниобия.

Конгломерат — осадочная горная порода, состоящая из крупных галек, сцементированных тонкозернистым материалом.

Контакт геологических образований — граница геологических тел и приграничная область.

Копь — в Ильменских горах небольшая горная выработка, служившая для добычи драгоценных камней и музейных штучков (образцов). Большинство Ильменских копей заложено на пегматитовых жилах.

Кора выветривания — комплекс горных пород в приповерхностной части земной коры, образовавшихся под воздействием современных экзогенных процессов.

Королек — капля расплавленного вещества, образующаяся в пламени паяльной трубки.

Корреляционная зависимость — закономерная связь между явлениями или содержаниями.

Корунд — минерал, бесцветный, но часто окрашенный микропримесями.

Косвенная косоугольная призма — косоугольная призма, имеющая ромбическое сечение.

Кремнезём — окись кремния.

Криолит — минерал класса галогенидов, моноклинной сингонии (псевдокубический). Название происходит от греческого

«криос» — лёд, «литос» — камень. Бесцветный или белый, по составу — фторид натрия и алюминия.

Криолитионит — минерал класса галогенидов, кубической сингонии, белого цвета. По составу — фторид алюминия, натрия, лития.

Ксенотим — минерал класса фосфатов, тетрагональной сингонии, обычно желтого или зеленого цвета. По составу — фосфат редких земель иттриевой подгруппы.

Куммингтонит — минерал группы амфиболов, моноклинной сингонии, желтого, бурого или зеленоватого цвета. По составу — магнезиально-железистый амфибол.

Куплетскит — слюдоподобный минерал класса силикатов, моноклинной сингонии, коричневого цвета. По составу — водно-фтористый алюмосиликат калия, натрия, марганца, титана.

Купферит — минерал группы амфиболов. Ныне это название дискредитировано.

Лазерный спектральный анализ — современный метод минералогического исследования, где испарение вещества производится лучом лазера, а спектр возбуждается электрическим разрядом.

Лазурит — минерал группы фельдшпатоидов, класса силикатов, кубической сингонии, синего цвета. По составу — серосодержащий алюмосиликат кальция. Ценный поделочный камень.

Лейцитоздр — старое название тетрагон-триоктаэдра — правильного двадцатичетырехгранника, состоящего из одинаковых, но не прямоугольных четырехугольников.

Лиллианит — минерал группы сульфосолей, класса сульфидов, ромбической сингонии, серого цвета. По составу — свинцово-висмутовая сульфосоле.

Линзовидное тело (линза) — геологическое тело, имеющее вытянутую форму при отношении длины к толщине порядка 10 :1.

Линия — мера длины, соответствующая 2,5 мм (См. таблицу мер и весов).

Литина — окись лития.

Лучистый камень (син. актинолит) — минерал группы амфиболов моноклинной сингонии, зеленого цвета. Обычно образует радиально-лучистые скопления кристаллов, отчего и получил название.

Магнезиоантофиллит — разновидность антофиллита, богатая магнием.

Магнезия — окись магнезия.

Магнитный железняк (син. магнетит) — минерал класса оксидов. Наиболее богатая железная руда.

Майор — армейский чин (См. табель о рангах).

Малакон — циркон с повышенным содержанием урана, тория, редких земель, воды.

Малахит — минерал класса карбонатов, моноклинной сингонии, зеленого цвета. По составу — водный карбонат меди. Красивые, массивные почковидные разности используются как поделочный камень.

Манганколумбит — разновидность колумбита, по составу являющаяся ниобатом марганца.

Маркшейдер — в современном значении: специалист по подземной геодезии (маркшейдерии). Ранее — чин горного ведомства (См. Табель о рангах).

Медная синь и зелень; медная синь — азурит; медная зелень — малахит.

Менгит — дискредитированное ныне название ильменского минерала, по всей вероятности, колумбита, названного в честь И. Менге.

Метакристаллы — кристаллы минералов, выросшие в твердой среде, т.е. в ранее сформировавшемся минерале или породе.

Металлическая кислота — кислотный радикал.

Метамиктный — утративший кристаллическую структуру. Метамиктные минералы, как правило, рентгеноаморфны.

Метасоматоз — геологический процесс, характеризующийся изменением ранее существовавших геологических образований под действием горячих растворов.

Миаскит — горная порода щелочного состава, состоящая из полевого шпата, нефелина и черной слюды. Впервые обнаружена в Ильменских горах И. Н. Менге и названа ильменским гранитом. Затем Густав Розе переименовал ее в миаскит по близлежащему Миасскому заводу или Миасску.

Микролит — минерал группы пирохлора, по составу — танталат натрия и кальция, обычно желтого или бурого цвета. Служит рудой на тантал.

Микролиты — мелкие кристаллы.

Молибденовый блеск (син. молибденит) — минерал класса сульфидов, гексагональной сингонии. В настоящее время является главной рудой на молибден.

Монацит — минерал класса фосфатов (фосфат редких земель цериевой подгруппы), моноклинной сингонии. Основной носитель редкоземельных элементов.

Монацитонид — название, данное Р. Германом нечистому монациту из Ильменских гор.

Монография — научное произведение, всесторонне, с возможной полнотой разрабатывающее какой-либо отдельный вопрос, тему.

Моноклинный — относящийся к моноклинной сингонии, которая характеризуется невысокой симметрией и относится к низшим сингониям.

Мощность — толщина геологического тела.

Музеум — устаревшее название музея.

Мусковит — минерал, белая слюда; слово произошло от старинного итальянского названия города Москвы.

Нейтронная радиография — отпечаток на фотопластинке активированного нейтронами препарата.

Нефелин — от греч. слова «нефеле» — облако, из-за образования студня кремнекислоты при разложении кислотами. Минерал класса силикатов, гексагональной сингонии, серого, розового, белого, красного цвета. Широко распространен в природе, часто в виде крупных выделений и скоплений. По составу — силикат натрия.

Ниобистая кислота — окись ниобия.

Обер-бергмейстер — чиновник горного ведомства (горный чиновник). (См. Табель о рангах).

Одноосная слюда — имеется в виду слюда, имеющая одну ось оптической индикатрисы. По современным данным, таких слюд практически нет. Слюды, как и другие минералы низших сингонии, оптически двуосны, но некоторые, преимущественно темные слюды, имеют очень малый угол между оптическими осями и могут давать коноскопическую фигуру в виде креста, как у одноосных кристаллов.

Окристаллованный — кристалл минерала, имеющий внешнюю огранку.

Октаэдр — замкнутый восьмигранник с гранями в виде правильных треугольников.

Оливин — минерал класса силикатов, ромбической сингонии, оливково-зеленого цвета. По составу — силикат железа и магния.

Оннеродит — сростание минералов колумбита и самарскита.

Опализируется — становится подобным опалу, т.е. молочным, полупрозрачным.

Оптическая индикатриса — графическое изображение величин показателей преломления в кристалле. В кристаллах изотропных (кубическая сингония) индикатриса имеет форму шара, в кристаллах одноосных (тригональная, гексагональная и тетрагональная сингонии) — эллипсоида вращения (с одним круговым сечением, т.е. с одной оптической осью), в кристаллах двуосных (ромбическая, моноклиновая и триклинная сингония) — трехосного эллипсоида (с двумя круговыми сечениями, т.е. с двумя оптическими осями),

Оптически одноосный — анизотропный кристалл, оптическая индикатриса которого представляет собой эллипсоид вращения.

Оптически отрицательный — оптический знак кристалла определяется формой оптической индикатриссы: если индикатрисса близка по форме к огурцу, то кристалл оптически положительный, если к тыкве, то отрицательный.

Ориктогнозия (ориктогностический) — распознавание минералов по их внешнему виду. Часть минералогии, учение о распознавании ископаемых по их наружным признакам.

Ортит (уралортит, алланит) — минерал класса силикатов, моноклиновой сингонии, черного цвета, со смолистым блеском. По составу является силикатом редких земель цериевой подгруппы, железа, алюминия.

Ортоклаз (прямо раскалывающийся) — минерал группы полевых шпатов, моноклиновый калиевый полевой шпат, обычно белого или желтоватого цвета.

Осьмисторонняя призма — дитетрагональная или две тетрагональных призмы.

Ось наибольшей оптической упругости — ось оптической индикатриссы, имеющая наибольший показатель преломления.

Отвал — вынутая из выработки (копи, шурфа, шахты) пустая порода, сложенная возле нее.

Отдельности — здесь: кристаллы, образующие параллельные сростки.

Отдельность — свойство минерала раскалываться по определенным направлениям, но в отличие от спайности, обусловленное не структурными, а другими особенностями мине-

рала (деформациями, двойникованием, наличием ориентированных посторонних фаз и др.).

Относительный вес — см. уравнильный вес.

Падение — угол и направление отклонения геологического тела или его границы от горизонтального положения.

Пахнолит — минерал класса галогенидов, моноклинной сингонии, бесцветный, по составу аналогичен томсенолиту.

Паяльная трубка — приспособление для получения узкого конуса племени высокой температуры. Поведение минерала перед паяльной трубкой ранее считалось одним из главных его диагностических признаков.

Пегматит — многофункциональный геологический термин, первоначально обозначавший закономерное кварц-полевошпатовые прорастание. В настоящее время под пегматитом понимается тип геологических образований, имеющих гигантокристаллическое строение и отвечающих по минеральному составу так называемой материнской более мелкозернистой изверженной горной породе. В пегматитах, как правило, содержатся редкие минералы в крупных кристаллах, в том числе и драгоценные камни.

Первообразная форма — простая кристаллическая форма, имеющая наибольшее развитие на кристалле.

Пестряк — местное название безамазонитового пегматита в топазоносных жилах.

Петрография — наука о горных породах.

Петрографическая карта — карта, изображающая распространение горных пород.

Пинакоид — кристаллографическая форма — две взаимопараллельные грани.

Пирит — минерал класса сульфидов кубической сингонии, соломенно-желтого цвета с металлическим блеском. По составу — дисульфид железа.

Пироксены — группа минералов класса силикатов, моноклинной сингонии, обычно черного или зеленого цвета, По составу — силикаты железа, магния, кальция, натрия, марганца.

Пироксмангит — силикат марганца.

Пироп — магнизиально-алюминиевый гранат.

Пирофанит — минерал класса оксидов, тригональной сингонии, черного или темно-красного цвета, по составу — титанат марганца (марганцевый аналог ильменита)

Пирохлор (ошибочно «полихлор») — минерал класса оксидов, кубической сингонии, чаще всего образует октаэдры

красного или черного цвета. В настоящее время является главной рудой на ниобий.

Плави́ковая кислота — фтористоводородная кислота.

Плави́ковый шпат — флюорит.

Плагиоклаз — «косораскалывающийся», ряд минералов группы полевых шпатов триклинной сингонии, обычно белого, зеленоватого, реже серого и черного (лабрадор) цвета. По составу — натро-кальциевые полевые шпаты.

Плеонаст — минерал группы шпинели, обычно темно-зеленого цвета. По составу — алюминат магния и железа.

Плеохроизм — изменение цвета минерала при прохождении через него поляризованного света в различных направлениях.

Плоскость — здесь: грань кристалла.

Повеллит — минерал класса молибдатов, тетрагональной сингонии, желтого или белого цвета. По составу — молибдат кальция.

Поелику — поскольку.

Полевой шпат — общее название группы минералов класса силикатов. Сингония моноклинная и триклинная.

Полигональный — многоугольный (обычно имеется в виду неправильный многоугольник или многогранник).

Полисинтетические двойники — периодически повторяющиеся ориентированные срастания кристаллов одного и того же минерала.

Полисинтетическая штриховатость — штриховка на сколах или гранях кристалла, вызванная наличием полисинтетических двойников.

Полихромный турмалин — зональный кристалл турмалина, сложенный зонами разного цвета.

Поллуцит — минерал класса силикатов, кубической сингонии, белого цвета. По составу — алюмосиликат цезия. В настоящее время практически единственная руда на цезий.

Поляризованный свет — свет, где электромагнитные колебания проходят только в одной плоскости.

Породообразующие минералы — минералы, составляющие главную массу породы (обычно не менее 10 % каждого) и определяющие ее название.

Порошковая рентгенограмма — рентгенограмма, полученная при дифракции рентгеновских лучей на порошковом препарате вещества. В современной минералогии — главная диагностическая характеристика, так как практически для каждого вещества характерна своя порошковая рентгенограмма.

Правильная четырехсторонняя призма — призма, сечением которой является прямоугольник.

Правильный октаэдр — правильный восьмигранник, гранями которого являются равносторонние треугольники.

Привязка — описание местонахождения геологического или минералогического объекта, достаточное для его нахождения на местности.

Прозопит — минерал класса галогенидов, моноклинной сингонии, белого цвета. По составу — фторид алюминия и кальция.

Промывка — говоря современным языком, это серия технологических операций, позволяющая извлекать нужные минералы из рыхлого загрязненного материала. Первоначально материал просеивается в комплекте сит разного сечения при непрерывном поступлении воды, чем достигается разделение на фракции по крупности. Каждая фракция просматривается отдельно, затем из мелкой фракции выделяется тяжелая, путем смыва различными способами более легкого материала. Ценные минералы обычно находятся в тяжелой фракции.

Простирание — направление горных массивов, пластов горных пород, жильных тел относительно сторон горизонта.

Прямоугольная призма — призма, имеющая в сечении прямоугольник; по современным понятиям — два координатных пинакоида в ромбической сингонии. Примером может служить спичечный коробок, который при любой ориентировке будет состоять из «прямоугольной призмы» и базопинакоида.

Прямоугольный октаэдр — по современному номенклатуре — ромбическая дипирамида. Ребра между гранями «октаэдра» в проекции образуют прямой угол.

Псевдоморфоза — от греческих слов: «псевдос» — ложь «морфо» — форма; минеральные индивиды или агрегаты, обладающие внешней кристаллографической формой, чуждой их веществу. Важное свидетельство о прохождении процессов после образования первичных минералов, которые вызывали преобразование последних.

Пуд — русская мера веса, соответствующая 16 кг (см. также Таблицу мер и весов).

Разложение — старое название полного химического анализа вещества.

Ральстонит — минерал класса галогенидов, кубической сингонии, бесцветный. По составу — фторид алюминия, натрия, кальция.

Резерв (на железной дороге) — карьер для добычи балласта.

Реликт — неизменная часть подвергавшегося изменению геологического образования (тела, породы, кристалла).

Рентгеноаморфный — не дифрагирующий рентгеновские лучи.

Рентгеноструктурный анализ — современный метод исследования кристаллического вещества, основанный на дифракции рентгеновских лучей в кристаллах. Конечной целью р. с. а. обычно является выяснение кристаллической структуры, т.е. законов расположения атомов и расстояний между ними.

Рефлектировать — давать рефлекс (отблеск, сигнал, отражение). При измерении кристаллов на оптическом гониометре в зрительную трубу ловится отражение светового пучка от грани кристалла. Точность измерений, таким образом, зависит от гладкости граней.

Рихтерит — минерал группы амфиболов, класса силикатов, моноклинной сингонии. По составу — щелочной амфибол.

Роговая обманка — минерал класса силикатов, группы амфиболов, моноклинной сингонии, зеленого или черного цвета.

Родохром — розовая хромсодержащая разновидность минерала пеннина из группы хлоритов.

Ромбическая симметрия (ромбическая сингония) — см. таблицу кристаллографических форм.

Ромбоидальный (ромбический) додекаэдр, ромбодекаэдр — двенадцатигранник, все грани которого — ромбы.

Ромбоидальная призма — призма, имеющая в сечении ромб или параллелограмм.

Ромбоэдр — геометрическое тело, правильный шестигранник, гранями которого являются ромбы. Легко получается из куба путем сжатия или растяжения последнего по одной из главных его диагоналей.

Рубин — красная прозрачная разновидность минерала корунда. Драгоценный камень первого порядка (по классификации А. Е. Ферсмана).

Рутил — минерал класса оксидов, по составу — двуокись титана, тетрагональной сингонии.

Рухлый — трещиноватый, легко разрушающийся.

Сажень — русская мера длины, соответствующая 2,13 м (см. также Таблицу мер и весов).

Сало — местное название гнездовой глины, т. е. глины, заполняющей занорыши с кристаллами драгоценных минералов.

Самарскит — минерал класса оксидов, моноклинной сингонии, смоляно-черного цвета. По составу — сложный ниобат редких земель, железа, урана. Минерал впервые открыт в Ильменских горах.

Сафир — устаревшее название сапфира, синей прозрачной разновидности минерала корунда, является драгоценным камнем первого порядка (по классификации А. Е. Ферсмана).

Свяжинит — минерал класса сульфатов, триклинной сингонии, бесцветный или белый, по составу — водный фторид-сульфат магния и марганца. Впервые был открыт в Ильменских горах.

Сердолик — минерал: красноватый, оранжевый, желтый халцедон.

Серпентин (змеевик) — группа минералов класса силикатов, обычно зеленого цвета, по составу — силикат магния.

Сиенит (сиэзит) — горная порода среднего состава, состоящая из щелочного полевого шпата и темноцветного минерала (биотита, роговой обманки, пироксена).

Сингенетические включения — включения, образовавшиеся одновременно с минералом, их заключающим.

Синяя титановая окись — смесь двуокиси титана и окиси трехвалентного титана.

Скаполит — минерал класса силикатов, тетрагональной сингонии, белого или серого цвета. По составу — сложный силикат кальция, натрия, алюминия.

Сланец — общее название метаморфических горных пород, обладающих способностью при раскалывании или естественном разрушении рассыпаться на тонкие пластинки, благодаря соответствующей ориентировке слагающих породу минералов.

Смолевидная урановая руда — старое название настурана или уранинита.

Содалит — минерал группы фельдшпатоидов, класса силикатов, кубической сингонии, в Ильменах — фиолетово-синего цвета. По составу — хлорсодержащий алюмосиликат натрия.

Спайность — свойство минерала раскалываться по определенным направлениям. Спайность бывает весьма совершенная (слюда), совершенная (полевого шпата), ясная (апатит), несовершенная (кварц).

Спаржевый камень — разновидность апатита бледно-зеленого цвета.

Спессартин — марганцево-алюминиевый гранат.

Стибиотанталит — минерал класса оксидов, ромбической сингонии, желтого или бурого цвета. По составу — танталат сурьмы.

Стильбит (син. десмин) — минерал класса силикатов, группы цеолитов, моноклинной сингонии, часто образующий сноповидные сростки, отчего и получил свое название.

Стрюверит — минерал класса оксидов, тетрагональной сингонии, черного цвета. По составу — танталсодержащая окись титана. Назван в честь итальянского минералога Стрювера.

Студень — студенистый осадок, образующийся при разложении многих силикатов соляной кислотой.

Сульфаты — сернокислые соли.

Сульфиды — соли сероводородной кислоты.

Сульфосоли — группа минералов класса сульфидов. Помимо серы и металла содержит еще и другой металл или металлоид.

Сфен (титанит) — минерал класса силикатов, моноклинной сингонии. (По составу — силикат кальция и титана. Таблица (таблитчатый габитус) — в кристалломорфологии уплощенные по какому-либо направлению кристаллы, обычно близкие к изометричным по другим направлениям.

Танталит — минерал класса оксидов, ромбической сингонии. По составу — танталат железа и марганца. В настоящее время является главной рудой на тантал.

Танталовая кислота — пятиокись тантала.

Твердость — свойство вещества препятствовать проникновению в него другого вещества. В минералогии принята десятибальная шкала твердости (шкала Мооса). Твердостью 1 обладает тальк, 2 — гипс, 3 — кальцит, 4 — флюорит, 5 — апатит, 6 — полевой шпат, 7 — кварц, 8 — топаз, 9 — корунд, 10 — алмаз.

Термический анализ — современный метод исследования минерального вещества, определяющий его поведение при нагревании (поглощение и выделение тепла, потери веса).

Типоморфизм — зависимость формы кристалла, определяющей минерал, от условий образования. В последнее время термин имеет более широкое значение, выражающее связь свойств минералов от условий его образования.

Титанистое железо — устаревшее общее название для всех железо-титановых минералов (ильменита, титаномагнетита, титаногематита, нигрина, ульвешпинели, псевдобрукита) и их смесей.

Титановокислый циркозем — буквально: циркониевая соль титановой кислоты.

Тигулярный советник — гражданский чин в российском чиновничестве (см. Табель о рангах).

Тоаз (правильнее: туаз) — французская мера длины, соответствующая 1,95 м (см. Таблицу мер и весов).

Томсенолит — минерал класса галогенидов, бесцветный или белый, по составу — фторид натрия, кальция и алюминия.

Топаз — минерал класса силикатов, ромбической сингонии, бесцветный, голубой, розовый. Драгоценный камень второго порядка (по классификации А. Е. Ферсмана).

Торина, торовая земля — двуокись тория.

Торит — минерал класса силикатов, тетрагональной сингонии, белого цвета, но иногда встречается красного (оранжит). По составу — силикат тория.

Торолит — минерал класса оксидов, моноклинной сингонии, желтого цвета. По составу — танталат олова.

Трахит — вулканическая горная порода среднего состава.

Тригональная симметрия (тригональная сингония) — (см. Таблицу кристаллографических форм).

Турмалин — группа минералов класса силикатов, тригональной сингонии. По составу — боросиликат различных элементов. Главные минералы: шерл — натрожелезистый; эльбаит — натролито-алюминиевый; дравит — натромагниево-алюминиевый и др. Имеется разновидности по цвету: малиновый — рубеллит, синий — индиголит; зеленый — верделит, черные — шерл, зональный многоцветный — полихромный турмалин, драгоценный камень.

Тяжеловес — уральское и сибирское название топаза.

Уваровит — минерал группы граната, по составу — силикат кальция и хрома. Имеет изумрудно-зеленый цвет. Назван в честь министра внутренних дел Уварова.

Уравнительный вес (относительный вес, удельный вес) — вес одного кубического сантиметра вещества, выраженный в граммах. В настоящее время все вышеназванные термины устарели и заменены термином «плотность» (масса одного кубического сантиметра вещества, выраженная в граммах).

Урал-ортит — см. ортит.

Уранониобит — одно из возможных названий минерала самарскита.

Уранотанталит (уранотантал) — первое название минерала самарскита, данное Густавом Розе.

Ушковит — минерал класса фосфатов, моноклинной сингонии, желтого цвета, по составу — водный фосфат магния и железа. Впервые был найден в Ильменских горах.

Ущерб (химич.) — потери при прокаливании.

Фельдшпат — полевои шпат.

Фенакит — от греческого слова «фенакс» — обманщик, из-за большого сходства в обломках с кварцем. Бесцветный, прозрачный, иногда белый, желтый, винно-желтый, розовый до бурого и даже дымчатого. Минерал класса силикатов, тригональной сингонии. По составу — силикат бериллия.

Фергусонит (фергюссонит, фергузонит, фергюсонит) — минерал класса оксидов, тетрагональной сингонии, по составу — ниобат редких земель иттриевой подгруппы.

Ферроколумбит — разновидность минерала колумбита, по составу являющаяся ниобатом железа.

Ферсмит — минерал класса оксидов, ромбической сингонии, черного цвета. По составу — ниобат кальция. Впервые открыт в Вишневых горах — родственном Ильменогорскому комплексу, расположенном в 100 км севернее.

Финифть — эмаль, полива по металлу.

Флюорит — минерал класса галогенидов, фторид кальция, кубической сингонии.

Флюохлор — дискредитированное название фторсодержащего пирохлора.

Флюс — добавка, облегчающая плавление.

Формация — в современном значении под геологическое формирование подразумевается совокупность различных геологических образований, сформировавшихся в результате единого геологического процесса. В начале прошлого века термин имел несколько иной смысл, близкие к группе родственных по составу и структуре горных пород.

Фосфорная соль — фосфорнокислый натрий.

Фосфорнокислая известь — фосфат кальция.

Фунт — мера веса, соответствующая 409,5 грамм. (см. также Таблицу мер и весов).

Фут — русская мера длины, соответствующая 30 см (см. также Таблицу мер и весов).

Халцедон — минерал, микроскопическая разновидность кварца.

Хиолит — минерал класса галогенидов, тетрагональной сингонии. Название дано по аналогии с криолитом: «хиос» — снег. Обычно образует белые зернистые агрегаты. По составу — фторид натрия и алюминия.

Хитник — в старое время — человек, занимавшиеся незаконной добычей камней.

Хлопинит — титановая разновидность минерала самарскита.

Хлорит — группа слюдоподобных минералов класса силикатов, обычно зеленого цвета. По составу — алюмосиликаты и силикаты железа и магния. Название произошло от греческого «хлорос» — зеленый.

Ходневит — смесь криолита и хиолита.

Хризоберилл (хрисоберилл) — минерал класса оксидов, ромбической сингонии, золотисто-желтого или зеленого (александрит) цвета. Прозрачные экземпляры считаются драгоценными камнями. Особенно ценится александрит, который при изменении освещения с естественного на электрическое, меняет цвет с зеленого на красно-фиолетовый.

Хромистый железняк — хромит, общее название минералов группы хромшпинелидов, класса оксидов. Сингония кубическая. В настоящее время — главная руда на хром.

«Цветные партии» — геолого-поисковые и геологоразведочные партии, направляемые казенным горным ведомством для поисков и разведки месторождений полезных ископаемых и для добычи музейных образцов. Большая часть копей прошлого века в Ильменских горах заложена и разрабатывалась этими партиями.

Циркон — минерал класса силикатов (силикат циркония), тетрагональной сингонии. Прозрачные густоокрашенные в красно-коричневый цвет кристаллы его используются как ювелирное сырье и называются гиацинтом. Главная руда на цирконий.

Циркозем (цирконная земля) — двуокись циркония.

Чевкинит — минерал класса силикатов, моноклинной сингонии, черного цвета. По составу — сложный титаносиликат редких земель. Открыт впервые в Ильменах.

Черта — цвет минерала в порошке.

Чечевица — растение семейства бобовых, плод которого имеет форму спортивного диска.

Шеелит — минерал класса вольфрамов, тетрагональной сингонии, желтого или оранжевого цвета, иногда бесцветные. По составу — вольфрамат кальция. Одна из главных вольфрамовых руд.

Шерл — минерал группы турмалина, обычно имеющий черный цвет. Раньше шерлом называли все турмалины и вообще всякие удлиненные кристаллы.

Шестисторонняя призма — призма, имеющая в сечении правильный шестиугольник.

Шихтмейстер — горный чин (см. Табель о рангах).

Шлих — остаток тяжелых минералов, полученный путем смыва водой более легких частиц.

Шпинель — общее название группы минералов класса оксидов, кубической сингонии. По составу алюминаты магния (собственно шпинель), железа (герцинит), цинка (ганит), марганца (галаксит); имеются промежуточные разновидности по составу и разновидности по цвету.

Шток — интрузивное геологическое тело, вытянутое в вертикальном направлении и изометричное в плане.

Штуф — обычно крупный образец, содержащий один или несколько минералов и представляющий музейную ценность.

Шурф — небольшая, обычно изометричная в плане разведочная горная выработка.

Щелочные горные породы — магматические горные породы, обогащенные окислами щелочных элементов — калия и натрия. В Ильменских горах к таким относится миаскит и некоторые другие.

Щетка — своеобразный агрегат кристаллов с параллельным или почти параллельным расположением кристаллов, растущих от поверхности.

Эгириин — натрово-железистый пироксен, обычно темно-зеленого цвета.

Эгириин-авгит — магниевый-натрово-кальциевый, алюмини-ево-железистый пироксен, промежуточный по составу между эгирином и авгитом.

Эйксенит — современное название «эвксенит» — минерал класса оксидов, ромбической сингонии, черного цвета. По составу — титанониобат редких земель иттриевой подгруппы.

Экзогенный — приповерхностно образовавшийся (имеется в виду образовавшийся под действием современных процессов выветривания).

Элеолит («жирный камень») — полупрозрачная или непрозрачная разновидность минерала нефелина, широко распространенная в Ильменских горах. В настоящее время термин почти не употребляется.

Эльпасолит (эльпазолит) — минерал класса галогенидов, кубической сингонии, белого цвета. По составу — фторид алюминия и калия.

Эпидот — минерал класса силикатов, моноклинной сингонии, фисташково-зеленого цвета. По составу является силикатом кальция, железа и алюминия.

Краткие биографические сведения о лицах, упоминаемых в тексте

Абих Герман Вильгельмович (1806—1886) — доктор минералогии и геологии Бреславского университета.

Алексат Павел Карлович — русский минералог, соратник В. И. Вернадского.

Аносов Павел Петрович (Аносов II) (1799—1851) — горный деятель металлург и геолог. Выпускник Горного кадетского корпуса (1818). Автор нескольких геологических описаний Уральских гор. Берг-гауптман.

Антипов Иван Александрович (1858—1912) — горный инженер, коллежский асессор в г. Каркаралинске. Минералог, химик, металлург. Создал химические лаборатории при Геологическом комитете и в киргизских степях. Положил начало изучению, добыче и переработке комплексного уранового сырья в России.

Араловец (Прахова) Евгения Валентиновна — сотрудник Ильменского заповедника, проводившая минералогическую съемку в 1934—1941 гг. в южной части заповедника и в районе оз. Б. Миассово.

Арфведсон Иоган (1792—1841) — шведский химик.

Аузрбах Иван Богданович — известный русский минералог, доктор философии в Москве (1845).

Баженова Людмила Федоровна (р. 1938) — сотрудник Ильменского заповедника, заведующая химической лабораторией, произвела несколько сотен химических анализов ильменских минералов, в том числе нескольких новых.

Барбот де Марни Николай Павлович (1829—1877) — сын П. Н. Барбот де Марни, отец Е. Н. Барбот де Марни — автора книги «Урал и его богатства» (Екатеринбург, 1910). 1851 — статья об ильменском малаконе; 1852 — окончил Корпус горных инженеров.

Барбот де Марни Павел Николаевич — 1826 — окончил Корпус горных инженеров; 1828 — начальник 2-й экспедиции, практикант. Издана статья в Горном журнале об ильменских минералах. Открыл месторождение гранита у реки Черемшанки, Шихтмейстер 13-го класса. 1848 — начальник «цветной партии», поручик; 1849 — начальник партии; 1851 — Штабс-капитан. Отец Н. П. Барбот де Марни.

Барсанов Георгий Павлович (1907—1991) — известный советский минералог, директор минералогического музея Академии наук им. А. Е. Ферсмана. Занимался изучением многих ильменских минералов.

Беггильд Ове Бальтазар (1872— ?) — датский минералог из Копенгагена.

Белянкин Дмитрий Степанович (1876—1953) — известный русский геолог, академик (с 1943), автор нескольких работ по петрографии и минералогии Ильменских гор, в том числе и «Петрографической карты Ильменских гор» (1912).

Березин Борис Александрович — сотрудник Минералогического музея Академии Наук, позже сотрудник Ильменского заповедника. Автор живого и подробного минералогического описания копей Ильменского заповедника (1937), первого путеводителя по заповеднику (1935).

Берцелиус Йонс Якоб (1779—1848) — шведский химик. Открыл церий, селен и торий. Ввел современные обозначения химических элементов.

Бетехтин Анатолий Георгиевич (1897—1962) — известный советский минералог, академик, автор справочника и нескольких учебников по минералогии.

Биндгейм Иоган Якоб (1750—1825) — немецкий химик.

Бломстранд Кристиан Вильгельм (1826—1897) — шведский химик и минералог, профессор университета в Лунде.

Блюм Федор Федорович — 1831— окончил Корпус горных инженеров; 1836 — нач. партии, чиновник горного ведомства 14-го класса; 1837 — начальник партии, коллежский секретарь. Партия нашла самый крупный в Ильменах циркон. 1838 — начальник двух разведочных партий, коллежский секретарь.

Богомолова Людмила Константиновна (1915—1969) — научный сотрудник Уральского филиала Академии наук, долгое время занимавшаяся изучением пегматитов Ильменских гор. Автор первой классификации ильменских пегматитов по составу и относительному возрасту.

Болдырев Анатолий Капитонович (1883—1946) — известный советский минералог-кристаллограф. Один из первых в России организовал рентгеновскую лабораторию.

Бонч-Бруевич Владимир Дмитриевич (1873—1955) — революционер и государственный деятель. С 1917 по 1920 — управ-

ляющий делами Совнаркома. Вел научную работу по истории революционного движения в России.

Бреггер В. С. — профессор минералогии и геологии в Королевском Норвежском университете в Христиании. 1880 — член С.-Петербургского Минералогического общества.

Брейтгаупт Иоганн Фридрих Август (1791—1873) — профессор Фрейбергской горной академии, доктор. Известный минералог, автор понятия «парагенезис».

Брук Генри Джеймс (1771—1856) — английский минералог, в честь которого назван минерал брукит (двуокись титана, ромбической симметрии).

Вейс Христиан-Самуил (1780—1856) — крупнейший кристаллограф, профессор минералогии и кристаллографии Берлинского университета. Установил и сформулировал кристаллографический закон поясов.

Вернадский Владимир Иванович (1863—1945) — крупнейший русский минералог, геохимик, естествоиспытатель. Академик с 1908 года. Руководитель и организатор Радиевой экспедиции Академии Наук (1911—1914), проводившей основательные работы в Ильменских горах. Несколько раз посещал Ильменские горы.

Вертушков Григорий Николаевич (1909—1994) — известный уральский минералог, профессор минералогии Свердловского горного института.

Вёлер Фридрих (1800—1882) — немецкий химик, профессор в Гёттингене. Впервые синтезировал органическое вещество — мочевины.

Вёрт Франц Иванович — горный чиновник 7-го класса (1842).

Вокелен Льюис Николас (1763—1829) — французский химик, открывший элемент хром в 1797 году.

Ворнум — химик-аналитик в лаборатории Генриха Розе.

Гасберг Г. И. — горный инженер, начальник «цветной партии».

Гайдингер Вильгельм Карл (1795—1871) — австрийский минералог.

Гартвальд — адъюнкт-профессор Гельсингфорсского университета (1829).

Гаузер и Герцфельд Х. — немецкие химики и минералоги, описавшие ильменский (?) блонстрандин.

Гаюи (Аюи, Хаюи, Хаю) Рене Жюст (1743—1822) — французский кристаллограф и минералог.

Герман Иван Филиппович (1755—1815). Настоящее имя Бенедикт Франц Иоганн, переехал из Австрии в 1782 г. — уральский горный деятель. Академик с 1786 г. Автор книги «Минералогические исследования Урала» (1789). Книга содержит первое упоминание об ильменском амазоните. В 1801—1812 гг. — начальник уральских казенных заводов, обер-берг-гауптман 4-го класса.

Герман Рудольф Федорович (1805—1879) — уроженец г. Дрездена. Владелец заводов искусственных минеральных Вод в Москве и Петербурге. Ученый-химик и физиолог. Помимо изучения химического состава минералов, занимался изучением заразительной способности холеры, химико-биологических процессов, органической химией, химией почв. Отстаивал существование элемента ильмения. Активный член Московского общества испытателей природы.

Гмелин Леопольд (1788—1853) — немецкий химик, профессор химии в Гейдельберге. Занимался цианидами.

Гмелин Христиан Готлиб (1792—1860) — немецкий химик и минералог, профессор химии в Тюбингене.

Годлевский Михаил Николаевич (1902—1984) — видный советский минералог-петролог. Доктор геолого-минералогических наук.

Гофман Август Вильгельм (1818—1892) — немецкий химик, ученик Ю. Либиха, изучал органические соединения.

Грамматчиков Александр Петрович — член С.-Петербургского Минералогического общества с 1870 г., генерал-майор.

Григорьев Дмитрий Павлович (р. 1909) — профессор минералогии Ленинградского горного института, основоположник морфолого-генетического минералогического направления — онтогении минералов.

Губин Виктор Аркадьевич — сотрудник Уральского политехнического института. Исследователь редкоземельных минералов Урала.

Гумбольдт Александр (1796—1859) — немецкий естествоиспытатель, академик, путешествовавший по России и посетивший Ильменские горы в 1829 г.

Дамур А. — член Парижской Академии Наук, член-корреспондент Императорской Академии наук в С.-Петербурге; 1893 — почетный член С.-Петербургского минералогического общества.

Деклуазо Альфред Льюис Оливер (1817—1897) — член парижской академии наук, профессор музея натуральной истории.

Дорфман Моисей Давыдович (р. 1908) — сотрудник Минералогического музея Академии Наук СССР им. А. Е. Ферсмана. Доктор геолого-минералогических наук.

Евреинов Петр Иванович — обер-лейтенант, горный инженер в С.-Петербурге (1842).

Еремеев Павел Владимирович (1830—1899) — профессор минералогии и кристаллографии. Академик с 1894 г. Исследователь многих ильменских минералов.

Жабин Аркадий Григорьевич — старший научный сотрудник Института минералогии, геохимии и кристаллохимии редких элементов (г. Москва), весьма успешно занимавшийся минералогией Ильменских и Вишневых гор. Автор популярной книги «Жизнь минералов», М.: 1976.

Заварицкий Александр Николаевич (1884 — 1952) — выдающийся советский петрограф и петролог, академик с 1939 г. Работал в Ильменских горах в 1911—1912 гг. и в 1928—1929 гг. Редактор книги «Минералы Ильменского заповедника» (1949).

Запезалов Юрий Прокопьевич (р. 1930) — сотрудник Ильменского заповедника. Начальник государственной лесной охраны.

Иосса Александр Андреевич (1810—1894) — уральский горный деятель. В 1875—1889 — заместитель председателя Горного ученого комитета. В 1864—1870 — начальник Уральского горного правления. С 1874 — член С.-Петербургского Минералогического общества.

Йонсен Ариен — ассистент Кёнигсбергского университета.

Канкрин Егор Францевич (1774—1845) — государственный и горный деятель, министр финансов, почетный академик (с 1824). В его честь назван минерал канкринит.

Капустин Н. П. — сотрудник Украинского филиала института редких металлов. Занимался изучением окраски амазонита и связи её с содержанием рубидия в последнем (1939).

Карножицкий Александр Николаевич (ум. 1909) — известный уральский минералог, занимавшийся изучением несовершенства кристаллов.

Карпинский Александр Петрович (1846—1936) — геолог, академик с 1889, с 1917 — президент Академии наук СССР. Начал службу на Урале в 1866 г. Автор многих трудов, в том числе «Восточный склон Урала и его минеральное богатство», где достаточно подробно описывает Ильменские копи и дает общую характеристику всей Ильменогорско-Вишневогорской щелочной полосы.

Карпов П. И. — 1926 — окончил Корпус горных инженеров. 1828 — начальник «цветной партии».

Кауфман Л. Э. — химик, проводивший анализ чевкинита, сфенов.

Кеммерер Александр Богданович (1789—1858) — петербургский минералог, аптекарь, обер-бергмейстер 7 кл. (1842).

Кенгот А. — профессор Цюрихского политехнического института (1887).

Керстен — профессор химии во Фрейберге (1842).

Китаев Авенир Георгиевич — уральский минералог и геолог, из известной семьи уральских горщиков и любителей камня.

Клер Модест Онисимович (1879—1966) — известный уральский геолог и естествоиспытатель. Видный деятель Уральского общества любителей естествознания.

Фон Коббель Франц Вольфганг (1803—1882) — профессор минералогии Мюнхенского университета.

Кокшаров Николай Иванович (1818—1892) — знаменитый русский минералог, академик, действительный и почетный член 38 отечественных и зарубежных Академий и Научных обществ. Автор одиннадцатитомного труда «Материалы для минералогии России». Этот труд не имеет себе равных по количеству и качеству минералогической информации, а по точности гониометрических данных считается непревзойденным до сих пор.

Конткевич Станислав — горный инженер, произвел первое микроскопическое изучение горных пород Златоустовского горного округа, в том числе и ильменского миаскита (1877).

Корнилов Григорий Петрович (р. 1893) — директор Ильменского заповедника в 30-е годы.

Кочев Антип — штейгер Миасского завода, нашедший на своем покосе топазы (до 1824). Копь носит название Кочевской (№ 71).

Кочубей Петр Аркадьевич (1825—1892) — князь, активный член Российского минералогического общества, председатель Русского технического общества, член-корреспондент Российской Академии Наук, действительный статский советник (1887).

Красина Анна Степановна (1919—1997) — сотрудник Ильменского заповедника, спектральный аналитик, организатор и создатель спектральной лаборатории в Ильменском заповеднике.

Крыжановский Владимир Ильич (1881—1947) — известный советский минералог, профессор. В 1911—1914 гг. воз-

главлял Ильменский отряд Радиевой экспедиции Академии Наук. Впоследствии — директор Минералогического музея Академии Наук СССР им. А. Е. Ферсмана.

Кулик Леонид Алексеевич (1883—1942) — основоположник советской метеоритики. Свою деятельность начинал помощником лесничего Миасской дачи, откуда был привлечен Радиевой экспедицией Академии Наук для топографических работ в Ильменских горах.

Купфер Август Эдуардович — сотрудник музея Ленинградского Горного института (бывшего музея Штаба Корпуса горных инженеров). Составил полный каталог минералогической коллекции музея (1911).

Купфер Адольф Яковлевич (1799—1865) — профессор Казанского университета (1825—1826), академик Петербургской Академии наук. С 1828 г. основатель главной физической обсерватории в 1849 г.

Лабунцов Александр Николаевич (1884—1963) — известный советский минералог.

Лебедев Георгий Глебович (ум. 1909) — известный русский минералог, автор учебника минералогии (1907). В 1887 — адъюнкт горного института, горный инженер.

Леванов Александр Аркадьевич (р. 1957) — сотрудник лаборатории минералогии Ильменского заповедника.

Леви Арманд (1794—1841) — французский математик и естествоиспытатель.

Левин Виктор Яковлевич (р. 1934) — старший научный сотрудник Ильменского заповедника, заведующий лабораторией петрологии (1971—1973 гг.). Крупный специалист по щелочным породам Ильменогорско-Вишневогорского комплекса, автор книги «Щелочная провинция Ильменских-Вишневых гор», М.: 1974.

Лейхтенбергский (1844—1891) — герцог, Великий князь Николай Максимилианович Романовский. Президент Российского минералогического общества с 1875 по 1891 год.

Лекок де Буабодран Поль Эмиль (1838—1912) — французский химик, академик. Первооткрыватель ряда новых элементов: 1875 — галлий, 1879 — самарий, 1886 — диспрозий.

Лессинг — топограф, проводивший геодезические работы на Урале в начале прошлого века.

Лисенко Иван Романович (р. 1805). 1827 — окончил Корпус горных инженеров. 1832, 1834, 1835 — статьи в Горном журнале по геологии и минералогии Ильменских гор.

Гиттенфервальтер — 1833 — начальник «цветной партии». Маркшейдер. 1839 — доставил Густаву Розе первые образцы нового минерала — чевкинита. Майор. Отец Лисенко К. И.

Лисенко Конон Иванович (1836—1903) — профессор Петербургского университета. Родился в г. Златоусте. В 1868 г. вышла статья об ильменском гельвине. Сын И. Р. Лисенко.

Лобачев Гаврила Андреевич — последний из знаменитой династии ильменских горщиков. В 1925 г. поступил на службу в заповедник и заложил несколько очень богатых копей (№ 13, 127 и др.).

Лобачев Иван Сафонович — знаменитый ильменский горщик, знаток ильменских камней, первый в династии горщиков Лобачевых. В 1881 году сопровождал М. П. Мельникова по копиям.

Лоренсен Иоганс Теодор (1855—1884) — датский минералог, исследователь минералов Гренландии.

Лугинины — купцы, владельцы Златоустовских заводов, в том числе и Миасского с 1766 по 1797 гг. Одна из копей, не содержащая ценных минералов, носит название Лугининской.

Макагонов Евгений Павлович (р. 1945) — научный сотрудник Ильменского заповедника. Кандидат геолого-минералогических наук, зав. лабораторией региональной минералогии.

Макарович Борис Александрович (1907—1988) — известный советский минералог-химик, большую часть времени проработавший в Ильменских горах. Занимался изучением химического состава титано-тантало-ниобатов Ильменских гор.

Мельников Михаил Петрович — известный исследователь многих уральских месторождений. Автор классического описания «Ильменские минеральные копи» (1882). Сотрудник музея Горного института в С.-Петербурге. Автор каталога минералогической коллекции. Составил первый путеводитель по музею в 1898 г.

Менге (Йоаннес) Иван Николаевич — натуралист в г. Любеке (1842). В 1825 г. по поручению Российского минералогического общества произвел описание (минералогическое) Урала, преимущественно Ильменских гор.

Менжер — минералог, сопровождавший герцога Максимилиана Лейхтенбергского в его путешествии по Уралу в 1845 г.

Мозандер Карл Густав (1797—1858) — шведский химик и минералог, открывший ряд редкоземельных элементов.

Мос (Моос) Фридрих (1773—1839) — немецкий профессор минералогии. Автор известной десятибалльной шкалы твердости минералов.

Мушкетов Иван Васильевич (1850—1902) — выдающийся русский геолог. Профессор, составил подробное геологическое описание и геологическую карту Златоустовского горного округа, куда входили в то время Ильменские горы (1877).

Нефедьев Василий Васильевич (ум. 1879) — горный инженер.

Нишанбаев Турсын Прназарович (р. 1956) — сотрудник лаборатории минералогии Ильменского заповедника.

Норденскийольд (Норденшельд, Норденшильд) Нильс — обер-берг-интендант в Гельсингфорсе (Хельсинки). Известный финский минералог, отец знаменитого путешественника Адольфа Норденшельда.

Перетц Н. А. — немецкий химик в лаборатории Генриха Розе.

Платтнер К. Ф. (1800—1858) — немецкий химик и металлург. Профессор во Фрейберге.

Поггендорф Иоганн Кристиан (1796—1877) — немецкий физик, основатель многотомного труда: библиографического справочника, носящего его имя.

Попова Валентина Ивановна (р. 1941) — ст. научный сотрудник лаборатории минералогии Ильменского заповедника, кандидат г.-м. наук. Занималась изучением ряда пегматитовых жил, изучением минералов циркона, пирохлора, ортита, эшинита.

Попов Владимир Анатольевич (р. 1941) — сотрудник Ильменского заповедника, заведующий лабораторией минералогии, доктор г.-м. наук, редактор многочисленных сборников по минералогии Ильмен. Специалист по кристалломорфологии минералов.

Постоев Константин Иванович (1907—1978) — сотрудник Ильменского заповедника, впервые детально изучивший массивы гипербазитов и гранитов Ильменского заповедника и составивший геологическую карту северной части Ильменских гор.

Прутов — (по устным сообщениям) казак Чебаркульской крепости, первооткрыватель топазов в Ильменских горах во второй половине XVIII в.

Раздеришин — обер-берг-мейстер (см. Табель о рангах), руководивший поисками и добычей белой слюды (мусковита) во второй половине XVIII в Ильменских горах. Им же был обнаружен и добывался амазонит.

Раммельсберг Карл Фридрих (1813—1899) — профессор Берлинского университета, немецкий химик и минералог.

Редикорцев Иван Иванович (1808—1886) — горный инженер. Заложил несколько копей и шурфов в Ильменских горах. 1828 — окончил Корпус горных инженеров; 1832 — открыл Челябинский буроугольный бассейн; 1836 — начальник золотоискательной партии, поручик.

Розенбуш — немецкий геолог и минералог. Профессор в Гейдельберге.

Романовский Геннадий Данилович (1830—1906) — ученый-геолог. Профессор. 1868 — доставил П. В. Еремееву первые образцы ильменского гельвина; 1884 — почетный член С.-Петербургского Минералогического общества. Действительный статский советник, брат К. Д. Романовского.

Романовский Константин Данилович (1826—1867) — Горный деятель, минералог и археолог. Окончил корпус горных инженеров. Был начальником Златоустовского горного округа. Заложил несколько копей в Ильменских горах. Родственник Редикорцева и Чупина, брат Г. Д. Романовского.

Розе Гейнрих (Генрих) (1795—1864) — немецкий химик, профессор Берлинского университета. Брат Густава Розе.

Розе Густав (1798—1873) — немецкий минералог и геолог, профессор Берлинского университета. Описал в Ильменских горах четыре новых минерала (ильменит, канкринит, самарскит, чевкинит) и назвал их в честь Ильменских гор и русских государственных деятелей.

Романович Игорь Филиппович — советский геолог, специалист по ультраосновным породам.

Русakov Михаил Петрович (1892—1963) В 1918 г. принимал участие в качестве коллектора в составлении геологической карты Ильменских гор А. Н. Заварицким. В это время им был собран материал для монографии о корундовых месторождениях Ильменских гор (1927). В 1929 г. он дал геологическое и экономическое обоснование Коунрадского месторождения медных руд — крупнейшего в СССР.

Самарский Василий Евграфович — начальник штаба Корпуса горных инженеров, генерал-лейтенант. В его честь назван

минерал самарскит, по которому назван химический элемент самарий.

Севергин Василий Михайлович (1765—1826) — выдающийся русский минералог, академик, автор книг «Опыт минералогического землеописания Российского государства» 1809 г. и «Первые основания минералогии и естественной истории ископаемых тел» 1798 г.

Симонов Александр Иванович (1905—1980) — ученый-минералог, директор Ильменского заповедника, автор большей части статей в книге «Минералы Ильменского заповедника».

Симонов Владимир Александрович (р. 1952) — старший научный сотрудник Института геологии и геофизики Сибирского отделения АН СССР. Специализируется в области изучения включений в минералах.

Симпсон Эдвард Сидней (1875—1939) — австралийский минералог и аналитик.

Скаруцкий Антон Антонович (р. 1905) — один из первых сотрудников Ильменского заповедника, один из первых комсомольцев в г. Миассе, минералог, геолог, метеоролог, член Всесоюзного Географического общества.

Смирнова Татьяна Александровна — советский геолог, специалист по ультраосновным породам.

Соймонов Владимир Юрьевич (1772—1825) — горный деятель, участник геологических экспедиций на Урале. Сенатор.

Соколов Дмитрий Иванович (1788—1852) — известный русский минералог и геолог. Академик Российской Академии наук с 1939 г. Автор нескольких оригинальных учебных пособий, обладающих высокой информативностью: «Руководство к минералогии» (1832); «Курс геогнозии» (1839); «Руководство к геогнозии» (1842); «Руководство к минералогии» — первый учебник, содержащий описание многих ильменских минералов.

Степанов Виктор Иванович (1924—1988) — научный сотрудник Минералогического музея Академии Наук СССР им. А. Е. Ферсмана. Крупный специалист по визуальной диагностике минералов.

Стефанс Х. — профессор в Бреслау (1842).

Стрижев Максим Иванович (р. 1813). 1832 — окончил Корпус горных инженеров; 1842 — начальник золотоискательной партии, коллежский секретарь. 1845 — начальник партии, титулярный советник; 1844 — смотритель минеральных копей Миасского округа. Штабс-капитан.

Сущинский П. П. — известный исследователь месторождений цветных камней Урала и Забайкалья конца XIX — начала XX веков.

Тернберг Александр Карлович — лейтенант Семеновского полка (1842).

Титов А. Г. — сотрудник Ильменского заповедника, автор многих книг и статей об ильменских минералах, в том числе и «Опыт минералогии Ильменских гор» (1928). Провел ряд анализов минералов.

Толстопятов Михаил Александрович (1836—1890) — профессор Московского университета. Тайный советник.

Трубеев Иван — мастеровой Миасского завода, заложивший и разработавший третью топазовую копь, которая носит его имя (ныне № 70).

Устинова Татьяна Ивановна — в 1938—1939 гг. составила полное геолого-минералогическое описание всех копей заповедника. Это последнее подробное описание всех копей заповедника. Позже ею была открыта Долина гейзеров на Камчатке.

Уссинг Нильс Вигго (1864—1911) — профессор минералогии в Копенгагене.

Ушаков Александр Петрович — действительный член Российского минералогического общества (1870).

Ушков Сергей Львович (1880—1951) — известный уральский натуралист, биолог-самоучка, основатель биологического отдела в музее Ильменского заповедника.

Ферсман Александр Евгеньевич (1883—1945) — выдающийся советский минералог, академик, популяризатор и знаток камня. Впервые посетил Ильменские горы в 1912 г. и до конца жизни оставался их неизменным патриотом.

Фоминых Вениамин Григорьевич (1932—1994) — старший научный сотрудник Института геологии и геохимии Уральского научного центра Академии наук СССР.

Фон-Фохт Николай Константинович — член комиссии Естественных Производительных Сил России. Занимался изучением месторождений алюминиевых руд (1919).

Фукс Карл Федорович (1776—1846) — доктор медицины, исследователь Урала. Профессор Казанского университета.

Ходнев Алексей Иванович (ум. 1883) — почетный член Минералогического общества в С.-Петербурге, секретарь Вольного Экономического Общества, тайный советник. В честь него был назван впоследствии дискредитированный минерал ходневит.

Чевкин Константин Владимирович (1802—1875) — горный и государственный деятель, специалист горного, инженерного и механического дела. Генерал-майор, первый начальник штаба Корпуса горных инженеров. В честь него назван минерал чевкинит.

Черник Георгий Прокофьевич (р. 1864) — военный инженер и химик, генерал-майор царской армии. С 1917 г. добровольно служил в Красной Армии. С 1923 года работал в химическом институте и читал лекции в Московском университете. Главный химик-аналитик ильменских редкоземельных минералов в начале XX века.

Чернышев Феодосий Николаевич (1856—1914) — горный инженер, надворный советник, старший геолог Геологического комитета, секретарь минералогического общества (1893).

Чесноков Борис Валентинович (р. 1928) — известный уральский минералог, доктор геолого-минералогических наук, сотрудник Ильменского заповедника, первооткрыватель ряда новых минералов, лауреат Демидовской премии.

Чупин Наркиз Константинович (1824—1882) — выдающийся исследователь Урала (историк, географ и экономист), горный деятель, окончил Казанский университет.

Шепард С. У. — профессор в Чарльстоне (Южная Каролина) (1843).

Шерер Александр Николаевич — академик, профессор химии в С. -Петербурге (1842).

Шишковский Константин Андреевич — золотопромышленник Санарских промыслов Оренбургской губернии. Дворянин. Ссылный поляк, любитель камня. 1888 — член Минералогического общества в С. -Петербурге; 1896—1897 — готовил ильменские копи для осмотра экскурсии 7-го Международного геологического конгресса 1897 г. Вел разведку на полевой шпат, нефелин, содалит в Ильменских горах по заданию Златоустовского горного округа.

Шкляревский Анатолий Орестович (ум. 1902) — русский минералог начала XX века. Соратник В. И. Вернадского.

Шленев Николай Алексеевич (1777—1863) — горный инженер, исследователь месторождений золота в Уфимской губернии и в районе Уфалейских заводов. Обер-берг-гауптман 4-го класса.

Шреттер Антон Риттер фон Кристелли (1802—1875) — австрийский химик, первым описавший красный фосфор и пер-

вым рекомендовавший перекись водорода для обесцвечивания волос.

Штрунц Хуго (р. 1910) — немецкий минералог.

Щербакова Елена Павловна (р. 1950) — научный сотрудник лаборатории минералогии Ильменского заповедника.

Щуровский Григорий Ефимович (1803—1884) — известный геолог, первый профессор геологии и минералогии в Московском университете (с 1835 г.), автор сочинения «Уральский хребет в физико-географическом, геогностическом и минералогическом отношении» (1841).

Эрдман Отто (1804—1869) — немецкий химик, основатель специализированного международного журнала «Журнал технической и экономической химии», начавшего выходить в 1828 году.

Словарь географических названий, упоминаемых в тексте

Авняш, Авняшевка — старое название р. Няшевка.

Алабашка — село на Среднем Урале, в районе которого находятся месторождения драгоценных камней.

Аннерод — местность в Южной Норвегии.

Аргази — озеро, расположенное севернее Ильменского заповедника. Самое крупное озеро в Челябинской области.

Аргаяш — озеро в южной части Ильменского заповедника, в 3 км к востоку от оз. Ильменского.

Арендаль — город в Южной Норвегии.

Башкирцы (син. башкиры) — коренное население горной части Южного Урала.

Блюмовская копь — наиболее известная и богатая копь Ильменского заповедника. В ней впервые найден минерал самарскит, встречались крупные топазы, аквамарины, фенакиты, колумбит, малакон, монацит. Копь заложена в 1835 г. партией Ф. Ф. Блюма, по шурфу П. А. Версилова. В 1911 году Радиевой экспедицией Академии наук пройден вкрест простирания жилы так называемый Академический ход — горная выработка, пройденная исключительно с научными целями.

Богословский завод — медеплавильный завод на Северном Урале, теперь г. Карпинск.

Борзовский золотой рудник — золотой рудник, расположенный в районе речки Борзовки, находящейся на Южном Урале в районе Потаниных гор.

Британский музей (естественной истории) — самый крупный в мире музей произведений природы. Находится в г. Лондоне.

Везувий — вулкан в Италии.

Вшивое озеро — болото в южной части Ильменского заповедника, в центре которого находится маленькое озерцо.

Гейдельберг — город в Западной Германии.

Гельсингфорс (Гельсингфорс) — ныне город Хельсинки (столица Финляндии).

Главный хребет — водораздельный хребет между бассейнами рек Волги и Оби.

Голигузовская копь — копь в Ильменском заповеднике № 77 по нумерации М. П. Мельникова, заложенная в начале прошлого века миасским мастеровым Голигузовым на жиле амзонитового пегматита, не содержащей ювелирных топазов.

Горный журнал (Горный журнал, или Собрание сведений о Горном и Соляном деле с присовокуплением сведений, к сему предмету относящихся) — первое русское периодическое издание горно-геологического направления. Издаётся с 1825 г.

Гренландия — остров в Атлантическом океане, принадлежит Дании.

Долгие мосты — кордон, урочище в южной части Ильменского заповедника, на восточном берегу Ильменского озера. Название происходит от старой дороги, проходившей по южно-ильменскому торфяному болоту и состоящей практически из одних гатей — мостиков.

Екатеринбург (Екатеринбургский завод) — основан в 1723 г. На протяжении трех столетий является центром горнодобывающей и металлургической промышленности Урала.

Еланчик (Большой Еланчик) («Ялан» — поляна, «Елан» — змея) — озеро в нескольких километрах к югу от Ильменского заповедника.

Еман-Тюба («Иман» — дуб, «Тюба» — холм) — хребет на Южном Урале.

Златоуст (Златоустовский завод) — город в Челябинской области, основан в 1754 г. как железоделательный завод. В XIX веке являлся центром Златоустовского горного округа, куда входили и Ильменские горы.

Изумрудные копи (Екатеринбургские) — месторождения изумрудов, расположенные в 90 км к северо-востоку от г. Екатеринбурга.

Ильменский хребет — хребет, начинающийся к северу от Ильменского озера, в северной части разделяющийся долинами истоков р. Селянки на Западный Ильменский хребет, Центральный Ильменский хребет, Восточный Ильменский хребет. Заканчивается Ильменский хребет (Восточный Ильменский хребет) у озера Ишкуль. Составляет главную часть Ильменских гор. Наивысшая точка — г. Ильмен-Тау, высота 747.3 м.

Ильмень — старое название Ильменского озера, находящегося в южной части Ильменского заповедника.

Имен-Тау (безопасная гора) — старое название Ильменских гор, трансформировавшееся в Ильмен-Тау.

Индашта — хребет на Южном Урале.

Ишкуль (переплетенное озеро) — озеро в северной части Ильменского заповедника. На современных картах такое же название носит горный массив, расположенный к западу от этого озера. Ранее горный массив назывался хребет Кудуш или гора Кудуш.

Ицыл — хребет на Южном Урале.

Кенигсбергский минералогический институт — **Кенигсберг** — ныне город Калининград.

Киолим — река, левый приток р. Миасса в районе впадения в оз. Аргази. Р. Киолим пересекает Уральский хребет, т. е. границу Европы и Азии.

Киргизская степь — земли, лежащие к юго-востоку от Уральских гор, населенные казахами.

Копенгаген — город в Европе, столица Дании.

Королевское минеральное собрание — минералогическая коллекция при Берлинском университете. В настоящее время не сохранилась.

Корпус горных инженеров (Горный кадетский корпус) — специализированное учебное заведение в Санкт-Петербурге, готовящее горных инженеров. Ныне Ленинградский горный институт.

Косая гора — невысокий горный хребет меридионального направления, расположенный восточнее Ильменского хребта, от которого отделяется долинами речек Черемшанки и Няшевки.

Кочевская топазовая копь — копь в Ильменском заповеднике № 71 по нумерации М. П. Мельникова, заложена на рубеже XVIII—XIX вв. штейгером Миасского завода Антипом Кочевым для добычи топазов.

Курманкульское озеро — небольшое озеро к югу от города Миасса.

Куса (кусинский завод) — ныне город в Челябинской области к северо-западу от г. Златоуста. Находится на реке того же названия. Первоначально основан тульским купцом Мосоловым в 1778 г. как Кусинский медеплавильный завод.

Кусковский ключ — по-видимому, старое название Ускова ключа, левого притока реки Няшевки (Авняш, Авняшевка), протекающей в южной части заповедника.

Куштумга — река к северу от г. Миасса, левый приток р. Миасса. Ранее существовала деревня того же названия.

Кыштым (Кыштымские заводы) — город в Челябинской области, расположенный к северу от Ильменских гор. В прошлом

центр Кыштымского горного округа, объединяющего медные рудники и медеплавильные заводы Соймоновской долины. Основан в 1757 г.

Лахерское озеро — озеро в Западной Германии в Рейнской Пруссии.

Липовка — небольшая речка в южной части Ильменского заповедника, впадающая с востока в Ильменское озеро. Источком можно считать Вшивое озерко (Вшивое болото).

Лобачевские копи — группа богатых топазово-фенакитовых копей юго-восточной части заповедника. Заложена по шурфам горщика Ивана Сафоновича Лобачева.

Лохматая — гора в южной части Ильменского хребта, восточнее г. Ильмен-Тау, в районе Савельева лога (ключа).

Лягушина деревня — населенный пункт в южной степной части Челябинской области.

Малый Ильмень — небольшой горный хребет меридионального направления с западной стороны главного Ильменского хребта в черте г. Миасс.

Миасс (Мияс, Миясск, Миасск, Миасский завод, Миясский завод) — город в Челябинской области, ближайший к Ильменскому заповеднику. Первоначально основан в 1773 г. Ларионом Лугининым, как и Миасский медеплавильный завод. Назван по р. Миасс, на которой был построен.

Миасская долина — долина р. Миасс, где в 1816 г. были открыты золотые россыпи, простирающиеся почти от истоков р. Миасс до озера Аргази.

Большое Миассово (Миассово) — крупное и живописное озеро в средней части Ильменского заповедника. Малое Миассово находится восточнее заповедника. Озера соединяются широким проливом.

Мраморный мыс оз. Б. Миассово — мыс на южном берегу оз. Б. Миассово, представляет собой скальный береговой выступ, высотой около 5 м, сложенный мрамором, содержащим включения гранитного пегматита.

Мухамбетова деревня — ныне с. Мухаметово, расположенное к северу от Ильменского заповедника

Мюнхен — город в Западной Германии.

Ново-Тагил (деревня) — ныне село Новотагильское, расположенное к северу от с. Селянкино.

Няшевка — речка в южной части Ильменского заповедника. Впадает с юго-запада в Няшевскую курью оз. Б. Миассово.

Няшевский острог — неоднократно упоминаемое в литературе название, но никаких данных о его существовании когда-либо, не имеется. По-видимому, имеется в виду Няшевский отрог Косой горы, близ устья р. Няшевки.

Петергофская гранильная фабрика — первая русская гранильная фабрика, где изготовлена большая часть изделий из камня, представленная в Эрмитаже.

«Поггендорфовы анналы» — см. Поггендорф И. К.

Поляковский рудник (медный) — в настоящее время с. Поляковка, расположенное в Башкирии. Первоначально медный рудник.

Прутовская копь — первая топазовая копь в Ильменских горах, заложенная в конце XVIII в. казаком Чебаркульской крепости Прутовым. По нумерации М. П. Мельникова — № 74.

Савелькульское месторождение антофиллит-асбеста — разведанное месторождение, находящееся на территории Ильменского заповедника в средней его части, в районе г. Савелькуль и оз. Савелькуль.

Савельева — гора в южной части Ильменского хребта, в районе Савельева лога, восточнее г. Ильмен-Тау.

Санарка — река, левый приток реки Уй.

Радиевая экспедиция Академии наук — экспедиция, организованная Академией наук, возглавляемая академиком В. И. Вернадским, с 1911 по 1914 гг., занимавшаяся поисками добычей радиоактивных руд России. Отряд этой экспедиции, куда входили В. И. Крыжановский, Е. Д. Ревуцкая и Л. А. Кулик, работал в Ильменских горах.

Селянкино (Селянкина, Селянкина деревня) — село в нескольких километрах к северу от г. Миасса.

Сикаелга — речка, левый приток р. Миасса в р-не г. Карабаш.

Соймоновские золотые промыслы (Соймоновская долина) — золотоносные россыпи в окрестностях современного г. Кыштым.

Стокгольм — город в Европе, столица Швеции.

Сыростан — ныне село к западу от г. Миасс, стоящее на реке того же названия.

Таганай (в переводе с башкирского — «подставка луны») — горная система к западу от главного Уральского хребта и к северу от г. Златоуста. Включает в себя Большой Таганай, Средний Таганай, Малый Таганай. Наивысшая точка — г. Круглица (Круглая сопка), высота которой 1177 м.

Таловая (Таловка) — небольшая речка к северу от оз. Тургояк, левый приток р. Куштумги.

Таткуль («тат» — тянуть, «куль» — озеро) — озеро в средней части Ильменского заповедника, севернее оз. Б. Миассово.

Тирольские горы — горный массив в Альпах. В настоящее время принадлежит Австрии.

Токовая — река в Свердловской области, приток реки Б. Рефт.

Топкая речка — небольшой ручей, левый приток р. Няшевки.

Троицк — город в Челябинской области.

Труды Императорского Российского минералогического общества в Санкт-Петербурге. Выходили с 1830 по 1856 гг. Первые издания — на русском, а затем — на немецком языках. С 1856 г. до настоящего времени выходят на русском языке под названием «Записки минералогического общества».

Тункинские горы — горный массив в Восточной Сибири, в районе г. Иркутска.

Тургоякское озеро (ныне оз. Тургояк) («тур» — стой, «аяк» — нога) — озеро, расположенное к северо-западу от г. Миасса. На восточном берегу озера ранее деревня, а ныне поселок того же названия.

Трубеевская копь — копь Ильменского заповедника № 70 по нумерации М.П. Мельникова, заложенная на рубеже XVIII—XIX вв. мастеровым Миасского завода Трубеевым для добычи топазов.

Тюбинген — город в Западной Германии.

Уваляк (Аваляк) — хребет на Южном Урале.

Уйташ — хребет на Южном Урале.

Урал — сокращенное название главного Уральского водораздельного хребта. Наивысшие точки между Миассом и Златоустом — Александровская сопка и Уральская сопка.

Фирсова — гора в южной части Ильменского хребта, точнее Ильмен-Тау, в районе Савельева лога.

Фридрихсверн — местность в Норвегии.

Хибины (Хибинский массив) — массив щелочных пород на Кольском полуострове. Общая площадь — 1327 кв. км. В массиве встречено более 350 минералов.

Чебаркульская крепость (Чебаркуль, Чебаркульск) — город в Челябинской области; первоначально заложенный как крепость.

Чебаркульское озеро (ныне оз. Чебаркуль) («чебар» — прекрасный, «куль» — озеро) — озеро, на восточном берегу которого находится г. Чебаркуль, ранее Чебаркульская крепость.

Западный берег озера проходит в 1 км к востоку от Ильменского заповедника.

Черемшанка — речка в южной части Ильменского заповедника, впадающая в Ильменское озеро. Имеет четыре истока (с юга на север): Малая Черемшанка, 1-я Большая Черемшанка, 2-я Б. Черемшанка, 3-я Б. Черемшанка.

Черное озеро — озеро, расположенное в средней части Ильменского заповедника, вблизи восточной его границы.

Шишимские горы — небольшой горный массив к западу от г. Златоуста. В этих горах находятся знаменитые в прошлом веке Прасковье-Евгеньевская и Шишимская минеральные копи.

Эльба — остров в Тирренском море, у берегов Италии.

Юрма («не ходи») — гора на Южном Урале. Находится к западу от г. Карабаш Челябинской области. Через эту гору проходит граница между Европой и Азией и между Средним и Южным Уралом.

Табель о рангах Российской Империи (XIX в.)

Чины горные	Чины армейские	Чины гражданские
	Генерал-фельдмаршал	Действительный тайный советник 1 класса
	Генерал от инфантерии	
	Генерал от кавалерии	Действительный тайный советник
	Генерал от артиллерии	
	Генерал-лейтенант	Тайный советник (гофмейстер)
Обер-берг-гауптман 4-го класса	Генерал-майор	Действительный статский советник
Обер-берг-гауптман 5-го класса	Бригадир	Статский советник
Обер-берг-мейстер	Полковник	Коллежский советник
Обер-гиттен-фервальтер	Майор	Коллежский асессор
Маркшейдер	Капитан	Титулярный советник
Гиттенфервальтер	Штабс-капитан	Коллежский секретарь
Берг-гешворен и бергмейстер	Поручик	Корабельный секретарь
	Подпоручик	Корабельный секретарь
		Провинциальный секретарь
Обер-берг-пробирер и шихтмейстер 13 класса	Прапорщик	Сенатский секретарь
		Синодский секретарь
		Кабинетный регистратор

Таблица мер и весов

Меры длины		
Верста	50 сажений	1.06680 км
Сажень	3 аршина	2.13360 м
Аршин	18 вершков	71.120 см
Вершок		4.460 см
Ярд	3 фута	0.91440 м
Фут	12 дюймов	30.480 см
Дюйм	10 линий	2.540 см
Линия		2540 мм
Туаз		1.949 м
Меры веса		
Пуд	40 фунтов	16.380496 кг
Фунт	96 золотников	409.51241 г
Золотник	96 долей	44.2657543 г
Доля		44.43494 мг

Примечание: в левой колонке — названия старинных русских, английских и французских мер длины и веса; в средней — значения в русских мерах, в правой — значения в метрических единицах. *А. Б.*

**Таблица главных оптических свойств кристаллов
и кристаллографических форм в различных сингониях**

Группа сингоний	Вид оптической индикатрицы	Сингония	Главные простые кристаллографические формы
Высшая	Шар	Кубическая	Куб, октаэдр, тетраэдр, ромбододекаэдр, пентагондододекаэдр, тетрагонтриоктаэдр, тригонтриоктаэдр, тригонритетраэдр, тетрагонритетраэдр, дидододекаэдр, гексоктаэдр
Средняя	Эллипсоид вращения	Гексагональная	Гексагональная призма, гексагональная пирамида и дипирамида, тригональная призма, гексагональный трапецоэдр, базопинакоид, моноэдр и др.
		Тетрагональная	Тетрагональная призма, тетрагональные пирамида и дипирамида, тетрагональный тетраэдр, тетрагональный скаленоэдр, тетрагональный трапецоэдр, базопинакоид, моноэдр, дитетрагональная призма
		Тригональная	Ромбоэдр, тригональный скаленоэдр, гексагональная призма, тригональные пирамида и дипирамида, тригональный трапецоэдр, базопинакоид, моноэдр
Низшая	Трехосный эллипсоид	Ромбическая	Ромбическая призма, ромбические пирамида и дипирамида, ромбический тетраэдр, пинакоид, моноэдр
		Моноклинная	Ромбическая призма, пинакоид, диэдр, моноэдр
		Триклинная	Пинакоид, моноэдр

Классификационная таблица магматических горных пород

Группы пород	Содержание окиси кремния, %	Содержание щелочей, %	Типичные представители
Ультраосновные	30-44	Менее 1	Дуниты, перидотиты, пироксениты, при метаморфизме превращающиеся в серпентиниты (змеевики)
Основные	44-53	1-5	Габбро, базальты, долериты (при метаморфизме превращаются в амфиболиты)
Средние	53-64	1-5 6-10	Диориты, андезиты, сиениты
Кислые	64-78	5-10	Граниты, гранодиориты, риолиты, порфиры (при метаморфизме превращаются в гранито-гнейсы)
Щелочные	43-62	10-18	Миаскиты, сандыиты, фирситы, щелочные сиениты (фениты по составу относятся сюда же, но считаются породами метасоматическими)

ЛИТЕРАТУРА

1. *Амазонитизация гранитов в связи с проблемой их рудоносности.* Фельдман Л. Г., Бугаец А. И., Матиас Б. В., Нарсеев В. А. и др. // Геология месторождений редких элементов. 1967. Вып. 31. 64 с.
2. *Амфиболы метаморфических комплексов Урала.* Свердловск, УНЦ АН СССР, 1981. 104 с.
3. *Баженов А. Г., Звонарева Г. К., Иванов Б. Н., Кутелова Л. А., Попов В. А.* Типохимизм гранатов ильменогорского комплекса // Минералогия и петрография Южного Урала. Свердловск, 1978. С. 3—17.
4. *Барбот-де-Марни П. Н.* О новом месторождении циркона, танталита и корунда // Горный журнал, III, 1828. С. 171—172.
5. *Барсанов Г. П.* К минералогии северной части Ильменского заповедника // Труды Ильменского гос. заповедника, вып. II. М., 1940. С. 93—119.
6. *Белянкин Д. С.* Петрографическая карта Ильменских гор // Труды Радиевой экспедиции Академии наук, № 3, 1915.
7. *Бетехтин А. Г.* Минералогия. М., 1950.
8. *Богомолова Л. К., Фоминых В. Г.* Гранаты из пегматитовой жилы Блюмовской копи Ильменских гор // Труды Горно-Геолог. Ин-та УФ АН СССР, вып. 35, 1960.
9. *Болдырев А. К.* Кристаллографическое исследование чевкинита // Изв. Рос. АН, 6 сер, т. 18, 1924, №№ 12—18. С. 257—288.
10. *Большая Советская энциклопедия.* Издание II, т. 24. Купфер А. Я.
11. *Бонштедт-Куплетская Э. М.* Новые минералы. XXIX // ЗВМО, 1974, ч. 103, вып. 5. С. 612—629.
12. *Боруцкая В. Л.* Редкие щелочные металлы в полевых шпатах. Автореф. канд. дисс., 1975.
13. *Вернадский В. И., Ферсман А. Е.* Об иксиолите из Ильменских гор // Изв. Рос. АН, 1910, сер. 6. № 6. С. 511—516.
14. *Вертушков Г. Н.* Таблитчатые кристаллы корунда из полевошпатовых жил ильменогорских щелочных пород Урала // Минералогия и петрография Урала // Тр. СГИ, вып. 124, издание института, 1976. С. 124—125.
15. *Герман Р. Ф.* Новые русские минералы // Горный журнал, 1864, ч. 2. С. 398—400.

16. *Годлевский М. И.* Успехи минералогии в Союзе за последние 15 лет // ЗВМО, 2 сер., 1933, ч. 62, вып. 2. С. 283—284.
17. *Григорьев Д. П.* Закономерные сростания самарскита и колумбита из Ильменских гор // Зап. Всесоюзн. Мин. Об-ва, 1945, вып. I. С. 57—61.
18. *Григорьев Д. П., Шафрановский И. И.* Выдающиеся русские минералоги. Изд-во АН СССР, М.-Л., 1949, 274 с.
19. *Елисеев Э. Н.* Окраска амазонита // ЗВМО, 1949, ч. 78, вып. I. С. 26—39.
20. *Еремеев П. В.* Об открытии русского амазонита // Горный журнал, 1868, ч. IV, кн. 10. С. 57—63
21. *Еремеев П. В.* Замечательные экземпляры ильменорутила, титанистого железняка и шпинели из Уральских гор // ЗМО, сер. 2, 1869, 4. С. 201—207.
22. *Еремеев П. В.* Об ильменорутилах и топазах из Ильменских гор // ЗМО, сер. 2, 1871, 6. С. 376—377 (протоколы).
23. *Еремеев П. В.* О кристаллах берилла из Ильменских гор // ЗМО, сер. 2, 1872. С. 385 (протоколы).
24. *Еремеев П. В.* О топазах Ильменских гор. ЗМО, сер. 2, 1875, ч. 10. С. 109 (протоколы).
25. *Еремеев П. В.* О топазах из Ильменских гор. ЗМО, сер. 2, 1878, ч. 13. С. 416—417 (протоколы).
26. *Еремеев П. В.* О кристаллах ильменорутила из окрестностей Вшивого озера в Ильменских горах на Урале // ЗМО, сер. 2, 1878, ч. 13. С. 405 и 409—420 (протоколы).
27. *Еремеев П. В.* О двойниках корунда // ЗМО, сер. 2, 1879, ч. 14. С. 227—228 (протоколы).
28. *Еремеев П. В.* О некоторых новых кристаллических формах в ильменорутиле // Горный журнал, т. 3, вып. 7, 1879. С. 97—108.
29. *Еремеев П. В.* О кристаллах ильменорутила // ЗМО, сер. 2, 1979, ч. 14. С. 218 (протоколы).
30. *Еремеев П. В.* О двойниках ильменорутила и корунда // ЗМО, сер. 2, 1880, ч. 15. С. 160 (протоколы).
31. *Еремеев П. В.* О кристалле бесцветного топаза из Ильменских гор // ЗМО, 2 сер., 1888, ч. 24. С. 463—464 (протоколы).
32. *Еремеев П. В.* Ильменорутил из Лобачевской копи в Ильменских горах на Урале // ЗМО, 2 сер., 1891, ч. 27. С. 407—409 (протоколы).
33. *Еремеев П. В.* О некоторых новых кристаллических формах и внутреннем строении циркона из Ильменских гор и рос-

сыпей Кыштымского округа на Урале // Изв. АН 1895, 3, вып. 2. С. 117—125.

34. *Еремеев П. В.* Кристаллы корунда // ЗМО, 1896, ч. 34, 2 сер.

35. *Жабин А. Г.* О времени выделения минералов ниобия, циркония, редких земель в гранитном пегматите Блюмовской копи // Труды Института минералогии, геохимии и кристаллохимии редких элементов, 1960, вып. 4. С. 74—84.

36. *Жданов В. Ф., Поляков В. О., Нишанбаев Т. П.* Минералогия жилы корундового пегматита копи 298 Ильменского заповедника // Материалы к минералогии Южного Урала. Тр. Ильменского гос. заповедника, вып. 21. Свердловск, 1978. С. 95—97.

37. *Жиров К. К., Стишов С. М.* К геохимии процесса амазонитизации // Геохимия, 1965, № 1. С. 32—42.

38. *Заварицкий А. Н.* Сульфатный канкринит из Ильменских гор // ЗВМО, ч. 58, № 2, 1929.

39. *Заварицкий А. Н.* Геологический и петрографический очерк Ильменского минералогического заповедника и его копей. Изд-во Главного управления по заповедникам. М., 1939. 318 с.

40. *Заварицкий А. Н.* Об амазоните // Зап. Всесоюз. Минерал. Об-ва. 1943, ч. 72, вып. I. С. 29—38.

41. *Иванов О. К.* Список уральских минералов // Минералы горных пород и руд Урала. Свердловск, 1980. С. 97—143.

42. *Ильменский заповедник* / Сб. под ред. В. И. Крыжановского, Челябинск, 1940. 184 с.

43. *Карножицкий А. Н.* Об оптической аномалии берилла. ЗМО, сер. 2, 1891, ч. 27. С. 1—14.

44. *Карножицкий А. Н.* О природе и происхождении вицинальных плоскостей кристаллов // ЗМО, сер. 2. 1895, вып. I.

45. *Кауфман Л. Э.* Химический состав чевкинита // Изв. Рос. АН. 6, т. 18, июнь—декабрь №№ 12—18, 1924. С. 315—320.

46. *Капустин Н. П.* Зависимость окраски амазонита от содержания в нем рубидия // Изв. АН СССР, сер. геологич., 1939, № 3. С. 111—115.

47. *Кеммерер А. Б.* Канкринит, ископаемое, открытое на Урале // Горный журнал. 1828, ч. 4, кн. II. С. 128—129.

48. *Месторождение титанового железняка в районе г. Лохматой на Южном Урале* // Уральский техник. 1929, 5 (17), № 1. С. 3—16, № 3. С. 79—100.

49. *Клер М. О.* Урал — источник титановой руды // Уральский техник. 1926, № 2. С. 82—88.

50. *Кокшаров Н. И.* Материалы для минералогии России. т.1. СПб., 1852—1855. 412 с.
51. *Кокшаров Н. И.* Материалы для минералогии России. т. 2. СПб., 1856. 339 с.
52. *Кокшаров Н. И.* Материалы для минералогии России. т. 3. СПб., 1858. 426 с.
53. *Кокшаров Н. И.* Материалы для минералогии России. т. 4. СПб., 1862. 515 с.
54. *Кокшаров Н. И.* Материалы для минералогии России. т. 5. СПб., 1870. 339 с.
55. *Конткевич С. О.* Микроскопическое исследование горных пород Златоустовского горного округа // Горный журнал. IX. № 11. 1877. С. 202—226.
56. *Костылева Е. Е., Владимирова М. Е.* Циркон. Минералогия Союза. Л., 1934, серия А, вып. 2. 83 с.
57. *Краткий отчет о действиях разведочных партий в дачах Миасского завода в 1837 году* // Горный журнал. 1838. ч. II. Кн. 5. С. 182—190.
58. *Крыжановский В. И.* Чевкинит из Ильменских гор // Изв. АН СССР (6). т. 18. 1924. С. 321—326.
59. *Кулфер А. Э.* Минералогическая коллекция Горного института императрицы Екатерины II. СПб. 1911. 575 с.
60. *Куц В. П.* К вопросу о причине окраски амазонитов // Химический состав и внутреннее строение минералов. Киев, 1964.
61. *Лабунцов А. Н.* О нескольких новых минералах из Ильменских гор // Тр. Мин. Музея АН СССР. вып. 2. 1950. С. 134—135.
62. *Лебедев Г.* Учебник минералогии. СПб. 1907. 678 с.
63. *Левин В. Я.* Щелочная провинция Ильменских-Вишневых гор. М.: Недра, 1974. 222 с.
64. *Леман Ф.* О монаците, новом отличии ископаемого царства Г. Брейтгаупта // Горный журнал. 1829, т. 4, № 10. С. 1—4.
65. *Лисенко И. Р.* Геогностические наблюдения в округе Миасского завода и местах, к оному прилегающих // Горный журнал, I, № 3, 1832. С. 309—341.
66. *Лисенко И. Р.* Геогностические наблюдения в округе Златоустовских заводов и в местах, прилегающих к оным // Горный журнал, № 3. 1834. ч. I, кн. I. С. 1—24. Кн. 2. С. 149—189.
67. *Лисенко И. Р.* Геогностические наблюдения в округах Миасского и Златоустовского заводов, также в местах, к ним

прилегающих // Горный журнал, 1835. ч. I. Кн. 1. С. 36—58; кн. 2. С. 224—259.

68. *Макарошкин Б. А.* О некоторых химических особенностях касситерита // Геология и разведка, 1968. № 1. С. 149—151.

69. *Макарошкин Б. А.* О двух разновидностях монацита // Геология и геофизика, 1975. № 2. С. 155—159.

70. *Макарошкин Б. А.* О химической природе эшинита из Ильменских гор // Исследование по минералогии и геохимии Урала. Свердловск, 1978. С. 84—88.

71. *Макарошкин Б. А.* Химический состав аксессуарных титано-тантало-ниобатов Ильменских гор. Препринт, Свердловск, 1982. 46 с.

72. *Макарошкин Б. А.* Как открыли минерал // Миасский рабочий, № 9 от 24.03. 1984 г.

73. *Макарошкин Б. А., Минеев Д. А., Александров В. Б.* О цериевой разновидности фергусонита // Новые данные о минералах СССР. Тр. Мин. Музея. Вып. 16, 1965. С. 252—258.

74. *Мельников М. П.* Ильменские минеральные копи // Горный журнал, 1882. ч. I. С. 70—151.

75. *Мельников М. П.* Происхождение ильменских топазов // Горный журнал, 1882. Т. 4, С. 305—315.

76. *Мельников М. П.* Слюда и циркон - новые отрасли горной промышленности // Горный журнал, 1888. ч. 2, № 5. С. 248—320.

77. *Менге И.* Письмо к Управляющему департаментом горных и соляных дел и Горным кадетским корпусом Его Превосходительству Егору Васильевичу Карнееву // Горный журнал, 1826. ч. 2. С. 111—115.

78. *Менге И.* Геогностические наблюдения в окрестностях Миасского завода // Горный журнал, 1826. ч. IV. кн. 10. С. 9—20; 1827, ч. IV, кн. 11. С. 42—48.

79. *Менге И. Н.* Минералогические наблюдения, сделанные во время путешествия по Уральским горам // Труды Мин. Об-ва, 1830. С. 232-271.

80. *Месторождения антофиллит-асбеста СССР* / Под ред. И. Ф. Романовича. М.: «Недра», 1976. 247 с.

81. *Минералы Ильменского заповедника* / Под ред. А. Н. Заварицкого. М.-Л.: Изд-во АН СССР, 1949. 659 с.

82. *Минералы (справочник)*. М.: «Наука». Т. I. Вып. 1 - 1960; т. 2, вып. 1 - 1963, 356 с.; т. 2, вып. 2 - 1965, 344 с.; т. 2, вып. 3 - 1967, 676 с.; т. 3, вып. 1 - 1972, 884 с.; т. 3, вып. 2 - 1981, 614 с.; т. 3, вып. 3 - 1981, 398 с.

83. *Мушкетов И. В.* Материалы для изучения геогностического строения и рудных богатств Златоустовского горного округа в Южном Урале // Горный журнал, 1877, т. 3, С. 230—82, т. 4. С.51—102.
84. *Описание двух кристаллов аквамарина, найденных в лете 1843 года в дачах Миасского завода Златоустовского округа* // Горный журнал, ч. IV, кн. II.
85. *О титановокислем циркоземем* // Горный журнал, 1825. Ч. II, кн. 5. С. 285—287.
86. *Отчет о занятиях пяти разведочных партий, кои командированы были летом 1833 года, для отыскивания золотоносных россыпей, цветных и драгоценных камней и других минералов в округе Златоустовских заводов* // Горный журнал, 1834. Ч. II, кн. IV. С. 1—20.
87. *Отчет о действии золотоискательных партий, командированных в дачах Миасского завода в лете 1842 г.* // Горный журнал, 1843. ч. 2. С. 230—239.
88. *Отчет о действии золотоискательных партий, командированных в дачах Миасского завода в лете 1843 года* // Горный журнал, 1844. ч. 2. С. 69—79.
89. *Отчет о действии золотоискательных партий в Миасском округе в 1844 году* // Горный журнал, 1845. Ч. I. С. 325—336.
90. *Отчет о действии золотоискательных партий, командированных в дачах Миасского завода в лете 1845 года* // Горный журнал, 1846, ч. 2, кн. II. С. 361—371.
91. *Платонов А. Н.* Природа окраски минералов. Киев: «Наукова думка», 1976. 246 с.
92. *Поляков В. О.* Минералогия пегматитовой жилы копи 59 Ильменского заповедника // Материалы к минералогии Урала. - Свердловск, 1975. С. 63—67.
93. *Поляков В. О.* Новые данные по геологии и внутреннему строению жил амазонитовых пегматитов Ильменских гор / Институт геологии и геохимии УНЦ АН СССР. «Ежегодник», 1974. Свердловск, 1975. С. 32—34.
94. *Поляков В. О.* Минералогия жилы амазонитового пегматита копи 70 Ильменского заповедника // Проблемы минералодловск, 1976. С. 82—96.
95. *Поляков В. О.* Минералогия копи 227 Ильменского заповедника // Материалы к минералогии Южного Урала. Труды

Ильменского гос. заповедника, вып. 21. Свердловск, 1978. С. 57—62.

96. *Поляков В. О.* Минералогия занорыша в амазонитовом пегматите копи 235 Ильменского заповедника // Онтогения пегматитов Урала. Свердловск, 1980. С. 46—53.

97. *Поляков В. О.* Онтогения кристаллических включений в минералах амазонитовых пегматитов Ильменских гор // Онтогения пегматитов Урала. Свердловск, 1980. С. 61—78.

98. *Поляков В. О.* Новые данные о минералах гранитных пегматитов Ильменского заповедника // Минералогические исследования эндогенных месторождений Урала. Свердловск, 1982. С. 30—36.

99. *Поляков В. О., Попов В. А.* К онтогении ильменского амазонита // Исследования по минералогии и геохимии Урала. Труды Ильменского гос. заповедника, вып. 16. Свердловск, 1978. С. 59—64.

100. *Поляков В. О., Жданов В. Ф., Нишанбаев Т. П.* Новые поступления в музей Ильменского заповедника // Минералогические исследования гидротермалитов Урала. Свердловск, 1980. С. 52—58.

101. *Поляков В. О., Черепивская Г. Е.* Иксиолит Ильменских гор // Минералогический журнал, 1981. №1. С. 67—75.

102. *Поляков В. О., Баженова Л. Ф.* К минералогии акцессорных редкоземельных фосфатов Ильменских гор // Минералогические исследования эндогенных месторождений Урала. Свердловск, 1982. С. 37—43.

103. *Поляков В. О., Красина А. С.* Соотношение тантала и ниобия в ильменорутилах из амазонитовых пегматитов Ильменских гор // Минералы и парагенезисы минералов месторождений Урала. Свердловск, 1983. С. 23—25.

104. *Попова В. И.* Зональность и секториальность состава в кристаллах акцессорного циркона полевошпатовых жил Ильменских гор по данным нейтронографии // Материалы к минералогии Южного Урала. Труды Ильменского гос. заповедника, вып. 21. Свердловск, 1978. С. 77—91.

105. *Попова В. И.* Нейтронная радиография - эффективный метод изучения зональности и секториальности состава кристаллов циркона // Неоднородность минералов и рост кристаллов. Материалы XI съезда ММА. М.: «Наука», 1980. С. 203—208.

106. *Попова В. И., Щербакова Е. П.* К характеристике цирконов полевошпатовых жил Ильменских гор // исследования по минералогии и геохимии Урала. Свердловск, 1978. С. 69—81.
107. *Попова В. И., Леванов А. А.* Онтогенез гранитных пегматитов копей 232 и 255 Ильменского заповедника // Онтогенез пегматитов Урала. Свердловск, 1980. С. 28—45.
108. *Попова В. И., Баженова Л. Ф.* Новые исследования эшинита Ильменских гор // Минералогические исследования в Ильменском заповеднике. Свердловск, 1981. С. 18—29.
109. *Попов В. А., Поляков В. О., Брагин Н. П.* Новые поступления в музей Ильменского заповедника // Исследования по минералогии и геохимии Урала. Свердловск, 1978. С. 97—100.
110. *Попов В. А., Корнилов Ю. Б.* Первая находка гоэцита в Ильменских горах // Минералы и парагенезисы минералов месторождений Урала. Свердловск, 1983. С. 26—28.
111. *Попов В. А., Нишанбаев Т. П.* Явления распада в нефелинах Ильменских гор // Онтогенез пегматитов Урала. Свердловск, 1980. С. 102—113.
112. *Поспелов Г. Л.* Парадоксы, геолого-физическая сущность и механизм метасоматоза. Новосибирск: «Наука», -1973. 355 с.
113. *Путеводитель экскурсии Вишневые-Ильменские горы* (Второе Уральское петрографическое совещание). Свердловск, 1966. 68 с.
114. *Розе Г.* О так называемом ильмените // Горный журнал, 1827. т. 4, кн. 10. С. 151—158.
115. *Розе Г.* Новые геогностические и минералогические замечания об Ильменских горах // Горный журнал, 1839. ч. III, кн. 10. С. 21—30.
116. *Розе Г.* Описание некоторых, вновь открытых на Урале минералов // Горный журнал, 1840, ч. 1, кн. III. С. 359—392.
117. *Розе Г.* О новом месторождении фенакита в Ильменских горах // Горный журнал, 1847. Ч. 1, кн. I. С. 87—97.
118. *Русаков М. П.* Материалы к описанию корундовых месторождений Ильменских гор // Материалы по общей и прикладной геологии. вып. 71. Изд. Геологического комитета. Л., 1927.
119. *Севергин Василий.* Первые основания минералогии или естественной истории ископаемых тел. СПб, 1798.
120. *Севергин Василий.* Опыт минералогического землеописания Российского государства. Ч. 2, СПб, 1809.

121. *Симонов А. И.* Об акцессорном гельвине Ильменских гор Южного Урала // Материалы к минералогии Урала. Свердловск, 1975. С. 90—93.
122. *Симонов В. А.* Условия минералообразования в негратитных пегматитах. Новосибирск: Наука, 1981. 168 с.
123. *Соколов Д. И.* Руководство к минералогии. СПб., 1832.
124. *Сплешнова Н. С.* Минералого-геохимические особенности акцессорного циркона изверженных и метаморфических пород Ильменских гор. Автореф. канд. дисс. Свердловск, 1971.
125. *Степанов В. И., Молева В. А.* О ральстоните из Ильменских гор, Центрального Казахстана и с Камчатки. ЗВМО, 1962, вып. 5. С. 556—572.
126. *Сущинский П. П.* Некоторые минералогические наблюдения в Ильменских горах и Кыштымском округе Урала, произведенные летом 1899 г // Труды Санкт-Петербургского общества естествоиспытателей, ч. 29, 1900, вып. 5. С. 21—40.
127. *Сырокомский В. С.* Титан // Нерудные ископаемые. т. 3, издание КЕПС, Л., 1927. С. 353—354.
128. *Титов А. Г.* Опыт минералогии Ильменских гор. Изд. Златоустовского об-ва краевед. и заповедн. Златоуст, 1928. 67 с.
129. *Толстопятов М.* Включения в Уральских и саксонских топазах // ЗВМО, 1895, ч. 33, № 2. С. 289—306.
130. *Ферсман А. Е.* Драгоценные и цветные камни России // Труды геологического музея Академии наук, 1913, т. 7, вып. 5. С. 181—204.
131. *Ферсман А. Е.* Драгоценные и цветные камни России. КЕПС, 1920, т. I, 420 с.
132. *Ферсман А. Е.* Самоцветы России. Петроград, 1921, 214 с.
133. *Ферсман А. Е.* Драгоценные и цветные камни СССР, т. 2, Ленинград, 1925. 386 с.
134. *Ферсман А. Е.* Занимательная минералогия. Л.: «Молодая гвардия», 1935. 250 с.
135. *Фон-Фохт Н. К.* Бокситы, алуниты, криолит и др. руды алюминия. т. IV, вып. 31, 1919.
136. *Халезова Е. Б.* О типоморфизме циркона из щелочных пород Вишневых и Ильменских гор // Минералы СССР. М., 1963.
137. *Чесноков Б. В., Вилисов В. А., Черепивская Г. Е., Горская М. Г.* Ушковит $Mg Fe^{+3}(PO_4)_2(OH)_2 \cdot 8H_2O$ новый минерал // ЗВМО, 1983, № 1. С. 42—46.

138. *Чесноков Б. В., Баженова Л. Ф., Каменцев И. Е., Поляков В. О., Бушмакин А. Ф.* Свяжинит $(\text{Mg}, \text{Mn}, \text{Ca})(\text{Al}, \text{Fe}^{+3})(\text{SO}_4)_2 \cdot 14\text{H}_2\text{O}$ — новый минерал // ЗВМО, 1984, вып. 3, ч. 113. С. 347—351.
139. *Шмакин Б. М.* Загадка амазонского камня // Природа, 1968, № 8. С. 52—57.
140. *Щеглов В. Н.* Указатель открытий по физике, химии, естественной истории и технологии. 1826, № 3, вып. 1—6.
141. *Щуровский Г. Е.* Уральский хребет в геогностическом, физико-географическом и минералогическом отношениях. М., 1841. 270 с.
142. *Ярош П. Я.* Бастнезит из северной части Ильменских гор // Материалы по геологии и полезным ископаемым Тр. СГИ, вып. 28, М.: Госгеолтехиздат, 1956. С. 99—100.
143. *ASTM.* Diffraction data cards and grouped numerical index of X-ray diffraction data. Philadelphia, 1946—1969.
144. *Boggs J. B.* Beobachtungen über die Mineralien der Kriolithgruppe. // Zeitschrift für Kristallographie und Mineralogie. 1913, Bd. 51. S. 599—614.
145. *Brooke H. J.* Ilmenite // Annales des mines, 1834, t. VI. P. 235—236.
146. *Brooke H. J.* Mengite // Annales des mines, 1834, t. VI. P. 238—239.
147. *Chodnew A. J., Wert P. I.* Mineralogische und chemische Untersuchung des Chiolits aus Miass. // Verh. Min. Ges. SPb., 1845—1846.
148. *Hauser O., Herzfeld H.* Über ein uralisches Vorkommen von Blomstrandin // Cb. Min. Geol., Paleont. 1910.
149. *Herman B.* Versuch einer mineralogischen Beschreibung des Uralischen Erzgebirges. Berlin-Stettin, Bd. I—II, 1789.
150. *Herman R. P.* Über die Zusammensetzung des Monazite // J. Pract. Chem., 1864, 93. S. 106—114.
151. *Herman R. P.* Über der Zusammensetzung des Ilmenorutil // ЗМО, 1868, № 3. S. 73—79.
152. *Johnsen A.* Natronsyenite und verwandte Gesteine von Miass, № Jb. Min. Geol., Paleont., 1901, № 2. S. 117—127.
153. *Karsten Poggendorf.* Annal., 1839. Bd. 47. S. 387.
154. *Klemm K., Wild C. N.* Jb. Min. 1926, 53. S. 226
155. *Koksharov N. I.* Einige Notizen über das Kristallsystem des Chiolits // Verh. Russ. Min. Gess. 1850—1851.

156. *Menge I.M.* Nachricht über einen Mineralogischen Ausflug in das Uralgebirge. Schriften Rus. Ges. For die gessammte. Mineralogie, 1842, Abt. 2. S. 105—138.

157. *Nickel E. H., Rowland I. P. and McAdam R. C.* Ixiolit — a columbite substructure // *Am. Min.* V. 48. 1963. P. 961—979.

158. *Prior G. P., Zambonini P.* On Struverit and relation to Ilmenorutile // *Min. Mag.* 1908. XV № 68. P. 78-79.

159. *Rose H.* Mineralogische-Geognostische Reise nach dem Ural, dem Altai und dem Kaspischen Meere. B. II. Berlin. 1842. 605 S.

160. *Vernadsky W.* Sur le microclin rubidium // *Bull. Soc. Min. Fr.*, T. 36, 1913. S. 258—265.

Литература, внесенная редактором

161. *Жданов В. Ф., Баженова Л. Ф., Поляков В. О.* Хромово-магниевоый аналог чевкинита // Новые и малоизученные минералы и минеральные ассоциации Урала. Свердловск, 1988. С. 110-111.

162. *Малиновский Ю. А., Якубович О. В., Поляков В. О.* Кристаллическая структура макарочкинита // Информационные материалы VI Всесоюзного совещания по рентгенографии минерального сырья. Т. 1. Свердловск, 1989. С. 140.

163. *Поляков В. О.* Алюмофториды Ильменских гор // Минералы месторождений Южного и Среднего Урала. Свердловск, 1985. С. 3—11.

164. *Поляков В. О.* Стибиотанталит — первая находка на Урале // Новые и малоизученные минералы и минеральные ассоциации Урала. Свердловск, 1986. С. 100—102.

165. *Поляков В. О.* Пахнолит // Минералогия Урала. Арсениды и стибниды. Теллуриды. Селениды. Фториды. Хлориды и бромиды. Свердловск, 1991. С. 164.

166. *Поляков В. О., Баженова Л. Ф., Иванушкин А. Г.* Акцессорный редкоземельный давидит Ильменских гор // Новые и малоизученные минералы и минеральные ассоциации Урала. Свердловск, 1986. С. 102—104.

167. *Поляков В. О., Баженов А. Г.* О минералах группы давидита в Ильменогорско-Вишневогорском комплексе // Новые данные по минералогии Урала. Свердловск, 1988. С. 29—32.

168. Поляков В. О., Вилисов В. А. Новая находка акцессорного давидита в Ильменских горах // Новые данные по минералогии Урала. Свердловск, 1988. С. 27—28.
169. Чесноков Б. В., Вилисов В. А., Поляков В. О., Бушмакин А. Ф. Новые фосфаты из Ильменского заповедника // Минералы и минеральное сырье горно-промышленных районов Урала. Свердловск, 1989. С. 8—10.
170. Якубович О. В., Малиновский Ю. А., Поляков В. О. Кристаллическая структура макарочкинита // Кристаллография. 1990. т. 35. вып. 6. С.
171. Gatehouse B. M., Grey I. E., Campbell J. H., Kelly P. The crystal structure of loverengite — a new member of the crichtonite group // Amer. Miner. 1978. P. 28—36.
172. Поляков В. О., Леванов А. А., Баженова Л. Ф. Апатит в пегматитах Ильменских гор // Уральск. минер. сб. 1993. № 2. С. 37—47.
173. Материалы по минералогии месторождений Урала. Свердловск, 1984. С. 19—23.
174. Поляков В. О. III.10.15. Гунгаррит — $Pb_5Bi_4S_{15}$, ромб. с. (Hoongarrite) // Минералогия Урала. Элементы. Карбиды. Сульфиды. Свердловск, 1990. С. 359—360.
175. Поляков В. О. III.10.16. Лиллианит — $Pb_3Bi_2S_6$, ромб. с. (Lillianite) // Там же. С. 360—361.

Владислав Олегович Поляков
(5.08.50-13.09.93 гг.)

Родился в г. Кирсанове Тамбовской области.

Окончил школу № 107 г. Челябинска, где работал геологический кружок по руководством его отца - Олега Леонидовича Полякова. Ильменские горы Слава полюбил уже в школьные годы, и, получив основательную подготовку в Новосибирском университете по специальности геолог-геохимик, в 1973 году поступил работать в Ильменский заповедник. В 1982 году Владислав Олегович защитил кандидатскую диссертацию: «Минералогия и генезис амазонитовых пегматитов Ильменских гор». Он показал себя разносторонним исследователем минералов: онтогенеза, морфология, закономерные сростки кристаллов, гониометрические и рентгеноструктурные исследования - методиками этих исследований он владел в полной мере. На профессиональном уровне применял ЭВМ — сперва микроЭВМ, а затем и компьютер в минералогической практике.

В следующее десятилетие круг его интересов расширился, он описал более 40 новых для Ильмен минералов, в том числе 2 новых для мира: макарочкинит и хромово-магниевый аналог чевкинита (поляковит, назван в его честь).

Хороший исследователь, он помогал в изучении нескольких новых минералов, найденных В. И. Поповой на Камчатке, Б. В. Чесноковым в Ильменах и горелых отвалах Челябинского угольного бассейна. Принял деятельное участие в сводке по минералогии Урала, написав статьи о многих редких фторидах, оксидах, сульфидах.

В зрелые годы Владислава Олеговича явственно проступают черты ученого-классика. У него проявился серьезный интерес к истории исследования минералов. Увидел и старался показать необходимость обращаться к первоисточникам. Он хорошо показал в предложенной книге как многоступенчатое неточное изложение фактов приводит к их неузнаваемой трансформации и искажению. В. О. Поляков ввел понятие об эталонном минералогическом объекте на примере Ильменских гор, которые интенсивно изучались на протяжении более двух веков, и благодаря этому можно проследить, как изменялись представления минералогов на конкретный объект вместе с эволюцией системы взглядов (парадигмы) минералогии.

Он поставил вопрос о необходимости банка согласованных данных о составе и свойствах минералов, поскольку в справочниках нередко обнаруживается несоответствие между данными гониометрических и рентгеновских исследований, оптических данных, взятых из разных источников, несоответствие между параметрами физических свойств и химическим составом минералов.

Ранний уход из жизни прервал его разносторонние исследования в области минералогии. Где-то он вышел на мировой уровень, где-то ставил вопросы в «забойных», только намечавшихся точках развития минералогии.

Ильменский заповедник потерял своего незаурядного исследователя, всесторонне эрудированного пропагандиста и верного защитника.

Альфред Баженов

Содержание

СТУПЕНЬКИ СЛАВЫ.....	6
Ильменский Колумб.....	7
Начальник «цветной партии» И. Р. Лисенко.....	10
Материалы для минералогии России.....	18
Академик П. В. Еремеев.....	23
Горные инженеры.....	25
Ильмены глазами предшественников.....	26
РОЖДЕННЫЕ В ИЛЬМЕНАХ	29
Монацит $(\text{Ce}, \text{La})\text{PO}_4$	29
Эшинит CeTiNbO_6	34
Канкринит $\text{Na}_3\text{Ca}(\text{AlSiO}_4)_3\text{CO}_3 \cdot \text{H}_2\text{O}$	37
Чевкинит $\text{Fe}_2\text{Ce}_4\text{Ti}_3\text{Si}_4\text{O}_{22}$	41
Хромо-магниевый чевкинит.....	43
Самарскит YFeNb_2O_8	45
Хиолит $\text{Na}_5\text{Al}_3\text{F}_{14}$	48
Ильменорутил $(\text{Ti}, \text{Nb}, \text{Fe})\text{O}_2$	49
Ушковит $\text{MgFe}_2(\text{PO}_4)_2(\text{OH})_2 \cdot 8\text{H}_2\text{O}$	51
Свяжинит $(\text{Mg}, \text{Mn})\text{Al}(\text{SO}_4)_2\text{F} \cdot 14\text{H}_2\text{O}$	52
Макарочкинит $(\text{Ca}, \text{Na})_2(\text{Fe}^{2+}, \text{Fe}^{3+}, \text{Ti})_6(\text{Si}, \text{Be}, \text{Al})_6\text{O}_{20}$	52
Ловерингит $(\text{Ca}, \text{Ce})(\text{Ti}, \text{Fe}^{3+})_{21}\text{O}_{38}$	53
Хромсодержащий давидит $\text{TR}_{0,4}\text{Fe}_{2,1}\text{Fe}_{1,6}\text{Cr}_{0,6}\text{Ti}_{16,0}\text{O}_{38,0}$	54
ИЛЬМЕНСКАЯ «ЗНАТЬ».....	55
Топаз	55
Амазонит (зеленый полевой шпат) KAlSi_3O_8	58
Корунд Al_2O_3	62
Циркон ZrSiO_4	66
Фенакит Be_2SiO_4	71
Берилл (аквамарин) $\text{Be}_5\text{Al}_2\text{Si}_6\text{O}_{18}$	75
Содалит $\text{Na}_4(\text{AlSiO}_4)\text{Cl}$	78
Апатит.....	81
Турмалин.....	83
Колумбит FeNb_2O_6	85
Пирохлор $(\text{Ca}, \text{Na})_2\text{Nb}_2\text{O}_6(\text{OH}, \text{F})$	87
Гранат.....	93
Нефелин (элеолит).....	94
«ПРИЗРАКИ» ИЛЬМЕНСКИХ ГОР.....	98
Иксиолит (иксионолит) $(\text{FeMnTaNbSn})\text{O}_4$	98
Гельвин $\text{Mn}_4(\text{BeSiO}_4)_3\text{S}$	99

Фергусонит $YNbO_4$	101
Пирофанит $MnTiO_3$	103
Гадолинит $Y_2FeBe_2[SiO_4]_2$	104
Хризоберилл $BeAl_2O_4$	105
Ксенотим YPO_4	106
Анализ TiO_2	107
Танталит $(FeMn)(TaNb)_2O_6$	107
Апофиллит $KCa_4[(Si_4O_{10})_2F] \cdot 8H_2O$	108
Купферит $Mg_7(Si_8O_{22})(OH)_2$	109
Бломстрандин YNb_2O_6	110
Монацитоид.....	110
Менгит.....	111
Эвксенит YNb_2O_6	112
Эгирин $NaF^{3+}Si_2O_6$ и авгит $(Ca, Mg)(Mg, Fe)Si_2O_6$	113
Оннеродит.....	116
Десмин.....	117
Глаукофан и арфведсонит.....	118
Саданагаит $(Na, K)Ca_2Fe^{2+}_3Fe^{3+}_2(Si_5Al_3O_{22})(OH)_2$	119
Натромагнезиосаданагаит $NaCa_2Mg_3Fe^{3+}_4(Si_5Al_3O_{22})(OH)_2$	119
ПРОКАЗЫ «ХОЗЯЙКИ».....	120
Криолит Na_3AlF_6 и другие алюмофториды.....	120
Пахнолит $NaCaAlF_6 \cdot H_2O$	123
Висмутовые минералы.....	124
Лиллианит $Pb_3Bi_2S_6$	125
Барит $BaSO_4$	125
Минералы вольфрама — шеелит $CaWO_4$ и вольфрамит $(FeMn)WO_4$	126
Гояцит $HSrAl_3(PO_4)_2(OH)_6$	126
Поллуцит $CsAlSi_2O_6$	127
Астрофиллит $(K, Na)_3(Mn, Fe)_7(Ti, Nb)_2Si_8O_{24}(O, OH)_7$	127
Стибиотанталит $SbTaO_4$	128
ИЛЬМЕНСКИЙ ЗАПОВЕДНИК — ПРИРОДНЫЙ ИСТОРИКО-МИНЕРАЛОГИЧЕСКИЙ МУЗЕЙ.....	129
Словарь устаревших и специальных терминов.....	131
Краткие биографические сведения о лицах, упоминаемых в тексте.....	155
Словарь географических названий, упоминаемых в тексте.....	169
Табель о рангах Российской Империи (XIX в.).....	176

Таблица мер и весов.....	177
Таблица главных оптических свойств кристаллов и кристаллографических форм в различных сингониях.....	178
Классификационная таблица магматических горных пород...	179
ЛИТЕРАТУРА.....	180